

**ГУСЕНИЧНЫЕ ТРАНСПОРТНО-
ТЕХНОЛОГИЧЕСКИЕ МАШИНЫ СЕ-
МЕЙСТВА ТТМ 3902
(СНЕГОВОБОЛОТОХОДЫ)**



**КАТАЛОГ
ДЕТАЛЕЙ И СБОРОЧНЫХ ЕДИНИЦ
3902-0000010 КДС**

ВВЕДЕНИЕ

Настоящий каталог деталей составлен на основе действующей технической документации и охватывает номенклатуру деталей и сборочных единиц, которые могут потребоваться при эксплуатации и ремонте снегоболотоходов семейства ТТМ 3902. Составные части дизеля – в соответствии с каталогом завода-изготовителя.

Содержание	Стр.
Силовой агрегат	3
Система смазки	
Фильтр тонкой очистки масла	5
Система питания	
Фильтр воздушный	6
Система питания двигателя топливом	7
Насос топливный высокого давления Топливопроводы высокого давления	8
Фильтр топливный тонкой очистки	9
Система охлаждения	
Термостат	10
Вентилятор и его привод	11
Сцепление	
Сцепление ГАЗ в сборе	12
Сцепление ЗИЛ 5301 в сборе	13
Привод управления сцеплением	14
Коробка переключения передач	
Привод управления механизмом переключения передач	15
Мультипликатор	16
Передача карданная трансмиссии	
Вал карданный	17
Передача главная и бортовая	
Передача главная 3902-2601010	19
Передача главная 3902-2601100	19
Фрикционы	21
Тормоза	22
Привод управления фрикционами и тормозами (машин с управлением от рычагов)	23
Привод управления фрикционами и тормозами (машин с управлением от руля)	25
Муфты соединительные и полуоси	26
Передача бортовая и колесо ведущее	27
Подвеска	
Амортизаторы. Крепление амортизаторов	34
Подвеска опорных катков движителя	36
Направляющие колеса и опорные катки движителя	
Направляющие колеса	37
Каток опорный	38
Гусеницы движителя	
Гусеницы РМШ	39
Гусеницы с открытым шарниром	41
Механизм натяжения гусеницы	43
Электрооборудование. Приборы	44
Кузов (кабина)	48
Лист регистрации изменений	49

СИЛОВОЙ АГРЕГАТ

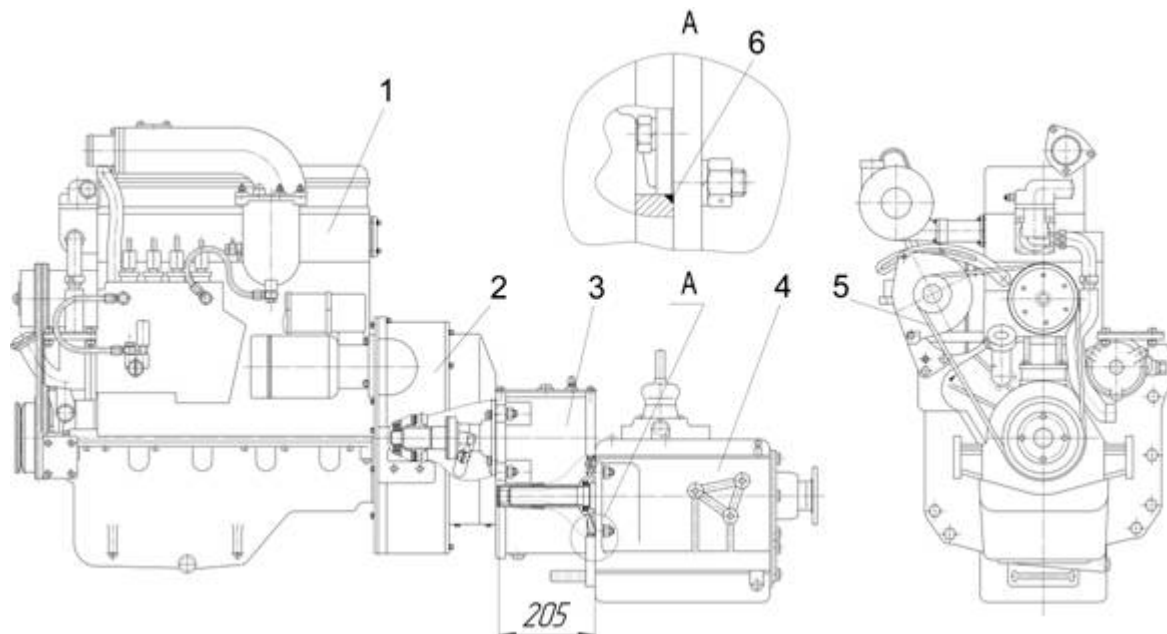


Рис. 1. Силовой агрегат (для машин выпуска до № 170)

Поз.	Обозначение	Наименование	Кол.
1	Д-245.9-621	Дизель	1
2		Сцепление ЗИЛ 5301(Рис.12)	1
3	3902М-1730000-01	Мультипликатор	1
4	5301-1700004-20	Коробка передач в сборе	1
5		Ремень клиновой 1-11x10-1280 ГОСТ 5813-93	2
6		Кольцо160-165-36-2-2 ГОСТ 18829-73	1

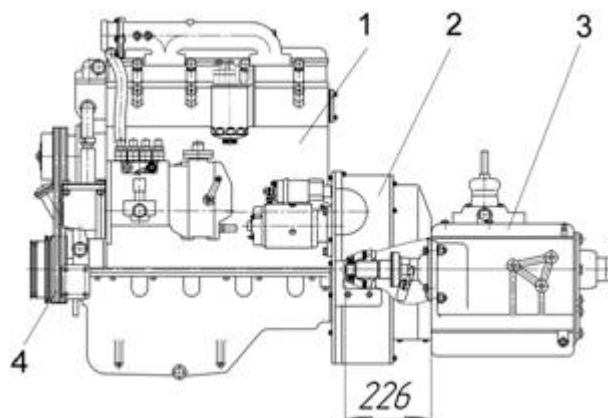


Рис. 2. Силовой агрегат (для машин выпуска с № 170)

Поз.	Обозначение	Наименование	Кол.
1	Д-245.9-362, Д-245.9Е2-- 397, Д-245.9Е2-1585,	Дизель	1
2		Сцепление ГАЗ (Рис. 11)	1
3	3206.1700010-А	Коробка передач в сборе	1
4		Ремень клиновой 1-11x10-1280 ГОСТ 5813-93	2

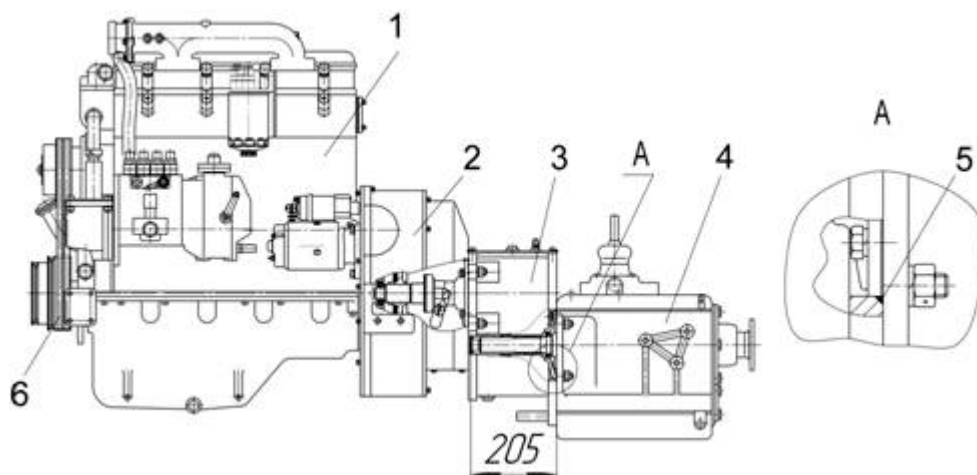


Рис. 3. Силовой агрегат (вариант для машин выпуска с № 170 с мультипликатором)

Поз.	Обозначение	Наименование	Кол.
1	Д-245.9-362, Д-245.9Е2--397, Д-245.9Е2-1585,	Дизель	1
2		Сцепление ГАЗ (Рис. 11)	1
3	3902М-1730000-01	Мультипликатор	1
4	5301-1700004-20	Коробка передач в сборе	1
5		Кольцо 160-165-36-2-2 ГОСТ 18829-73	1
6		Ремень клиновой 1-11x10-1280 ГОСТ 5813-93	2

СИСТЕМА СМАЗКИ ДИЗЕЛЯ

Фильтр тонкой очистки масла

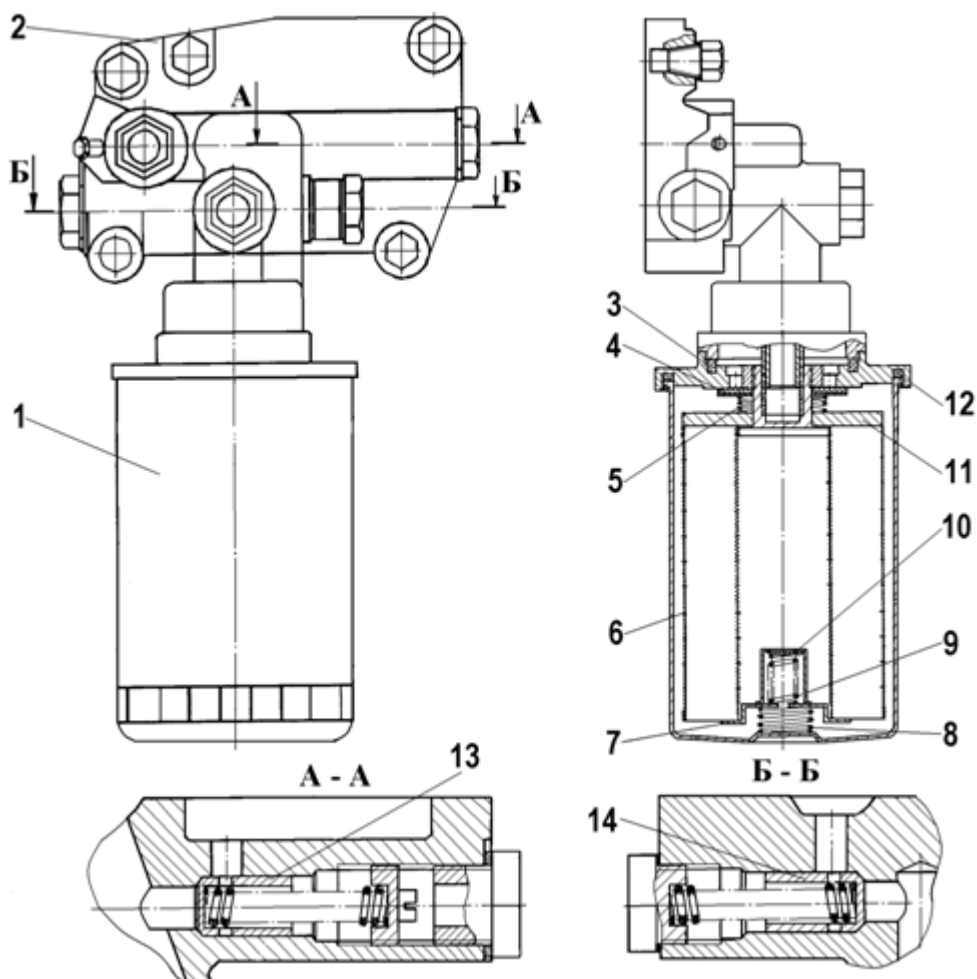


Рис. 4. Фильтр очистки масла со сменным фильтрующим элементом

Поз.	Обозначение	Наименование	Кол.
1	245-1017030	Колпак	1
2		Корпус фильтра	1
3	260-1017036	Прокладка	1
4		Клапан антидренажный	1
5		Пружина	1
6	245-1017060	Элемент фильтрующий	1
7		Шайба	1
8		Пружина	1
9		Пружина	1
10		Клапан перепускной	1
11		Прижим	1
12	100-4-4-16	Прокладка	1
13		Клапан предохранительный	1
14		Клапан редуционный	1

Примечание.

Двигатель может комплектоваться неразборным фильтром тонкой очистки масла М 5101.

СИСТЕМА ПИТАНИЯ

Фильтр воздушный

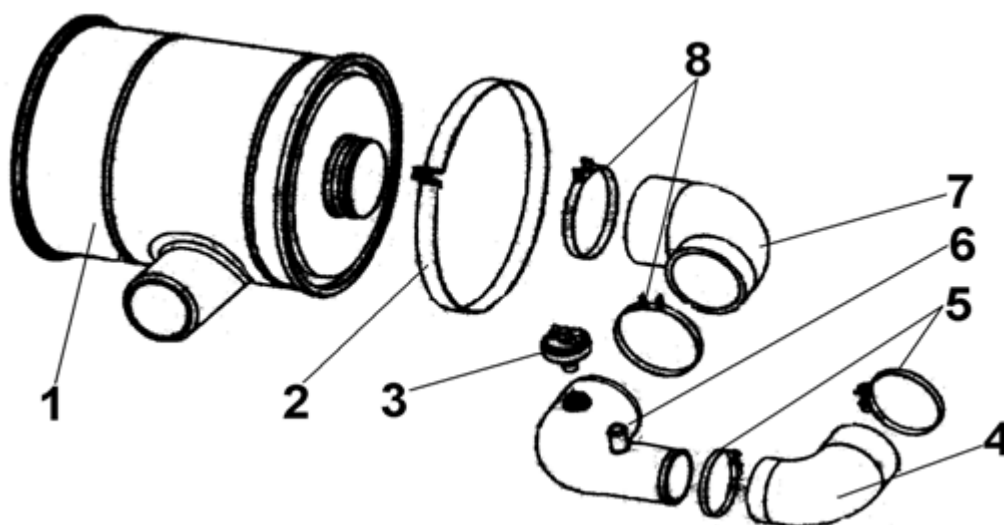


Рис.5. Фильтр воздушный

№ поз	Обозначение сборочной единицы, детали	Наименование	Кол.
1	5301-1109010	Воздушный фильтр в сборе	1
2	5301-1109364	Хомут	2
3	13.3839 600	Датчик сигнализатора засоренности воздушного фильтра	1
4	245-1109408Б	Патрубок соединительный	1
5	308 768-П2	Хомут	2
6	5301-1109619	Трубка соединяющая воздушный фильтр с турбокомпрессором	1
7	260-1109009-А	Патрубок	1
8	5301-1109621	Хомут	2
*	ДТ75М.1109560	Картонный фильтрующий элемент диаметром 230 мм	1
*	ДТ75М.1109560-01	Картонный фильтрующий элемент диаметром 114,6 мм	1

* Обозначение для справок

Система питания двигателя топливом

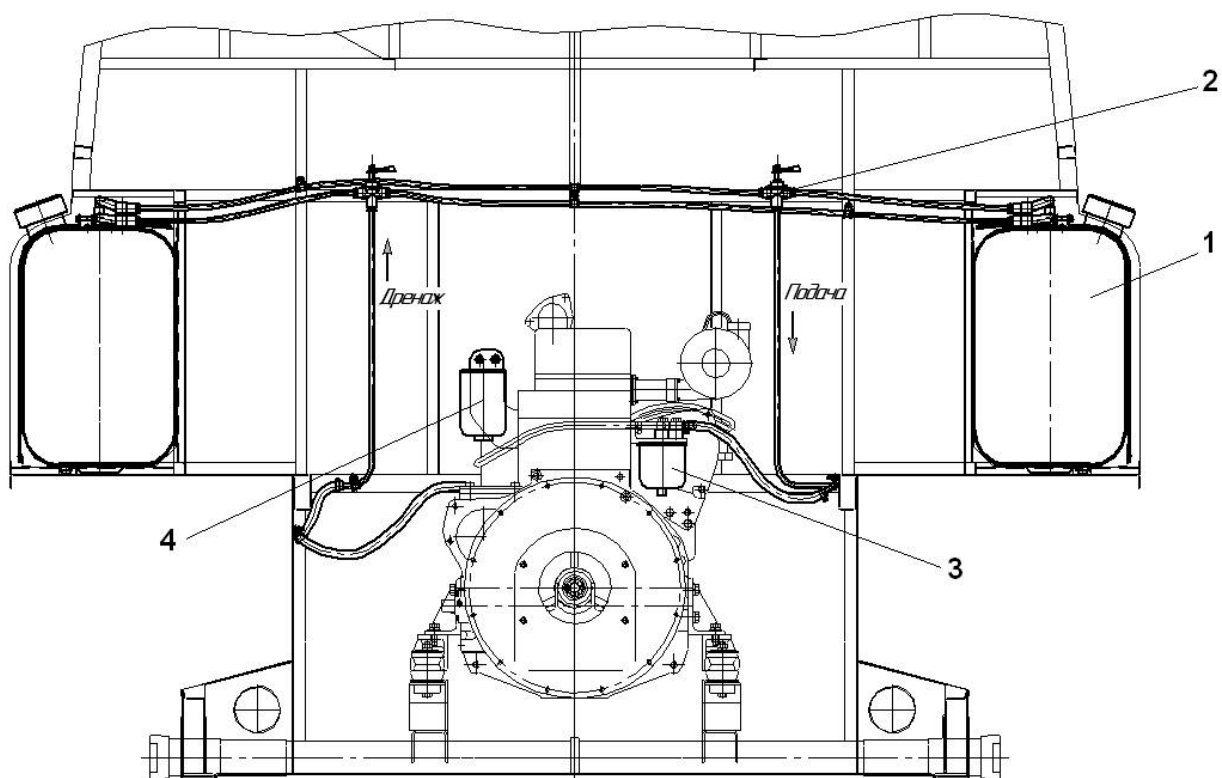


Рис.6. Система питания двигателя топливом

Поз.	Обозначение	Наименование	Кол.
1	3902-1101110	Бак топливный	2
2	ПП 8-Т	Краник топливный	2
3	240-1105010	Фильтр грубой очистки топлива	1
4	НФ-243-Т	Фильтр тонкой очистки топлива	1

**Насос топливный высокого давления.
Топливопроводы высокого давления**

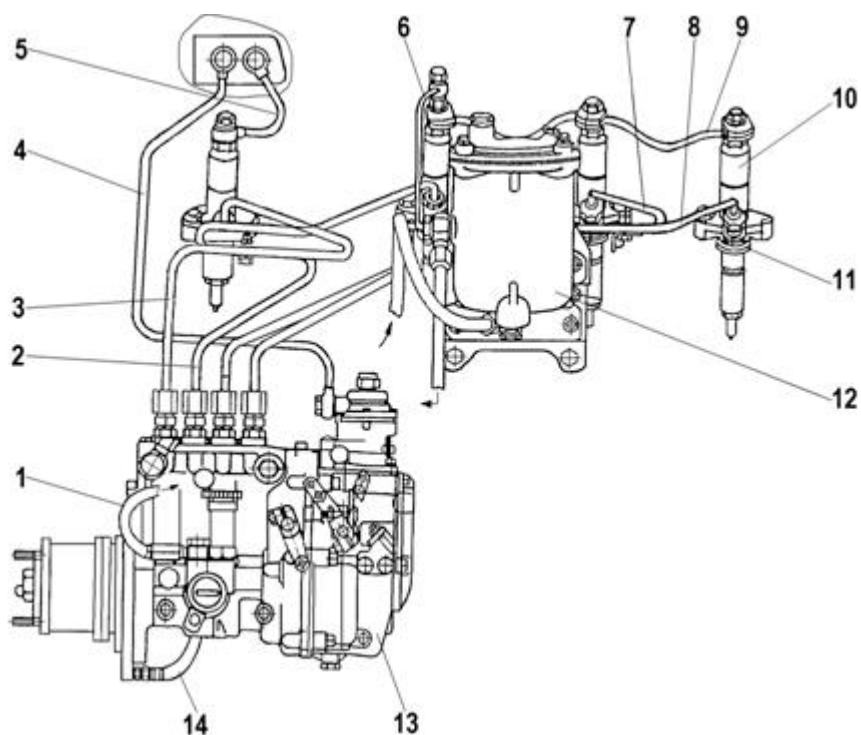


Рис.7. Топливопроводы и установка топливной аппаратуры

Поз.	Обозначение	Наименование	Кол.
1	240-1104170-02	Трубка топливная низкого давления	1
2	245-1104300-В-01	Трубка высокого давления	1
3	245-1104300-В	Трубка высокого давления	1
4	245-1104330-В	Трубка пневмокомпрессора	1
5	245-1104350-В	Трубка перепускная	1
6	245-1104360-Д	Трубка перепускная	1
7	245-1104300-В-02	Трубка высокого давления	1
8	245-1104300-В-03	Трубка высокого давления	1
9	245-1104320-А2	Топливопровод дренажный	1
10	171.1112010-01	Форсунка	4
11	240-1111036-Б	Кольцо защитное	4
12	Т 6101 или 240-1117010-А	Фильтр топливный	1
13	733-1111005-05-Э2 или 773/1111005-05-Э2	Насос топливный с электромагнитом останова двигателя ЭМ 19-03	1
	PP4M10U1f- 3483	Насос топливный	1
14	240-3509150	Маслопровод	1
	С14-194-01	Турбокомпрессор	1
	5301-1109010-01	Фильтр воздушный в сборе	1

Фильтр топливный тонкой очистки

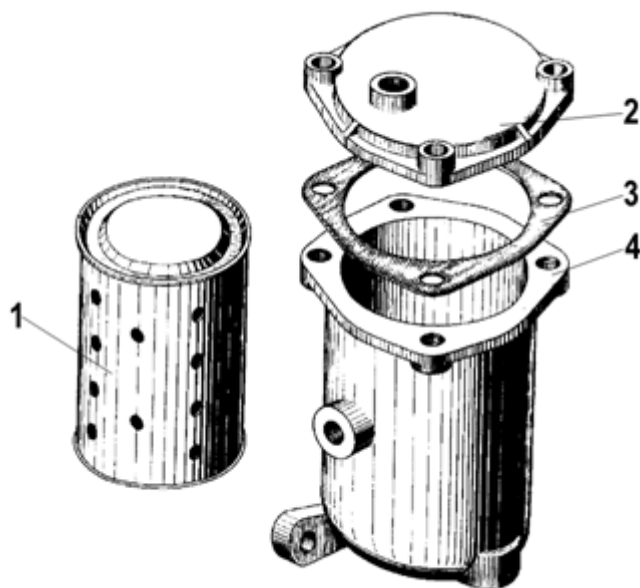


Рис. 8. Фильтр топливный тонкой очистки

Поз.	Обозначение	Наименование	Кол.
1	A65.01.100-11 (240-1117030)	Элемент фильтрующий	1
2	240-1117185-B	Крышка	1
3	240-1117102	Прокладка	1
4	240-1117025-A1	Корпус	1

Примечание.

Двигатель может комплектоваться неразборным фильтром топлива Т 6101.

СИСТЕМА ОХЛАЖДЕНИЯ Термостат

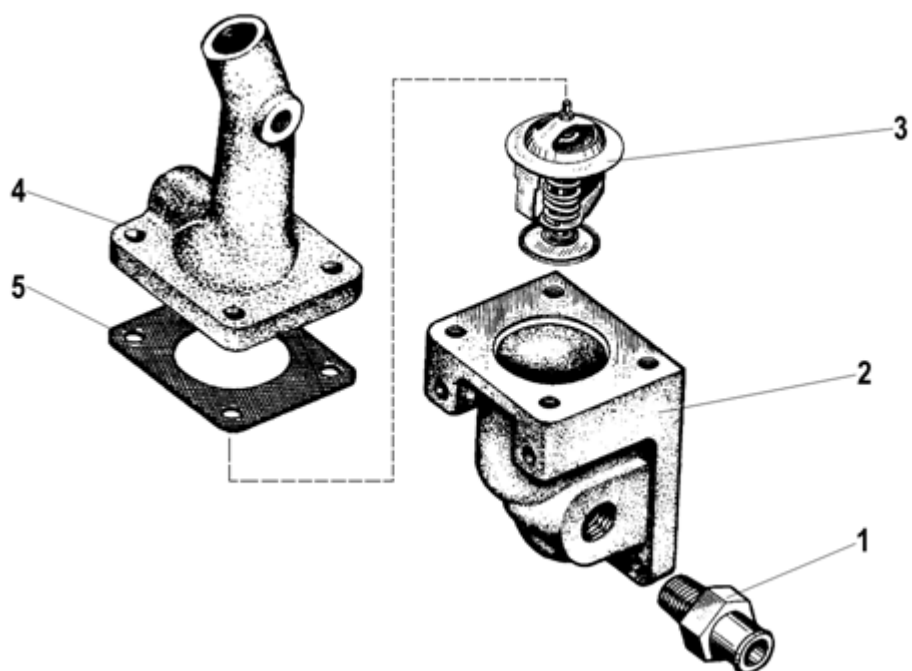


Рис.9. Термостат

Поз.	Обозначение	Наименование	Кол.
1	245-1306027	Штуцер	1
2	245-1306021	Корпус	1
3	ТС 107-1306100-01	Термостат	1
4	245-1306022	Крышка	1
5	245-1306023	Прокладка	1

Вентилятор и его привод

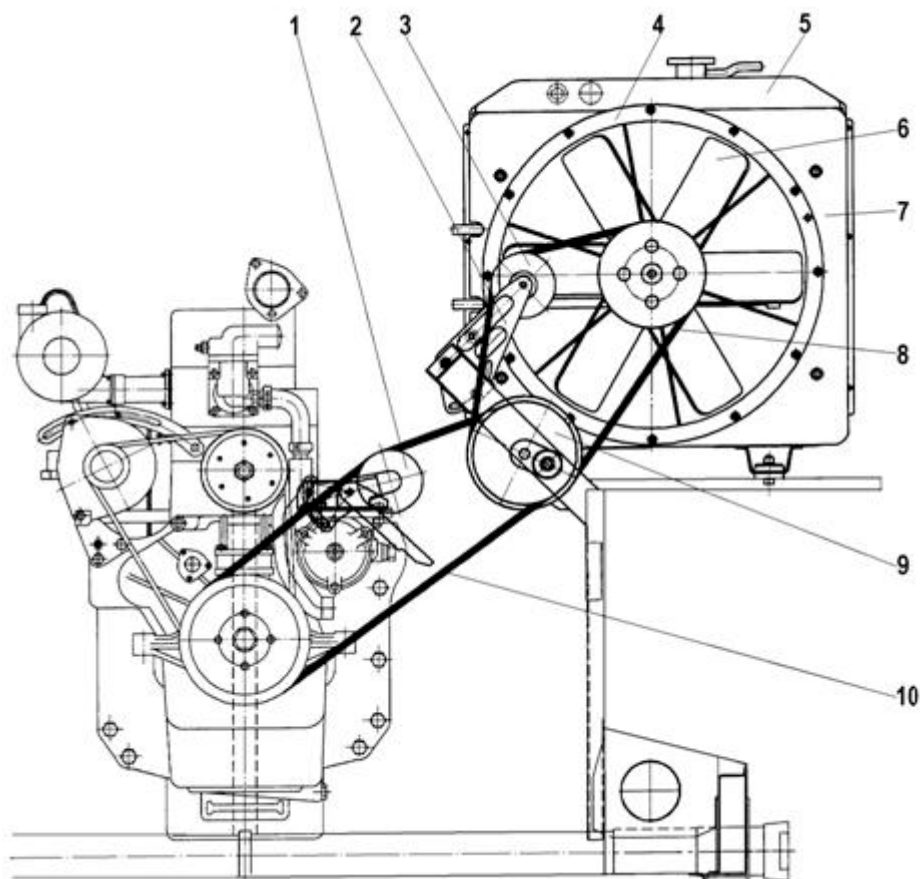


Рис. 10. Вентилятор и его привод

Поз.	Обозначение	Наименование	Кол.
1	53-1308067-03	Ролик натяжной в сборе	1
2	3205-1308261	Кронштейн крепления натяжного ролика	1
3	53-1308080-12	Ролик натяжной в сборе	1
4	3205-1309003	Корпус с валиком вентилятора	1
5	3205-1301010	Радиатор водяной	1
6	3205-1308010	Вентилятор	1
7	3205-1309019	Кожух вентилятора	1
8	1-11x10-1280	Ремень привода вентилятора (конечный)	1
9	3205-1308140	Промежуточная опора привода вентилятора	1
10	1-11x10-1775	Ремень привода вентилятора (промежуточный)	1
	3205-1013010.01	Радиатор масляный	2
	250-1172010	Охладитель наддувочного воздуха	1
	2101-1311014	Бачок расширительный	1
	2101-1311065	Пробка бачка	1
	652-1304052	Пробка горловины радиатора	1

СЦЕПЛЕНИЕ

С дизелем Д-245.9-362, Д-245.9-397

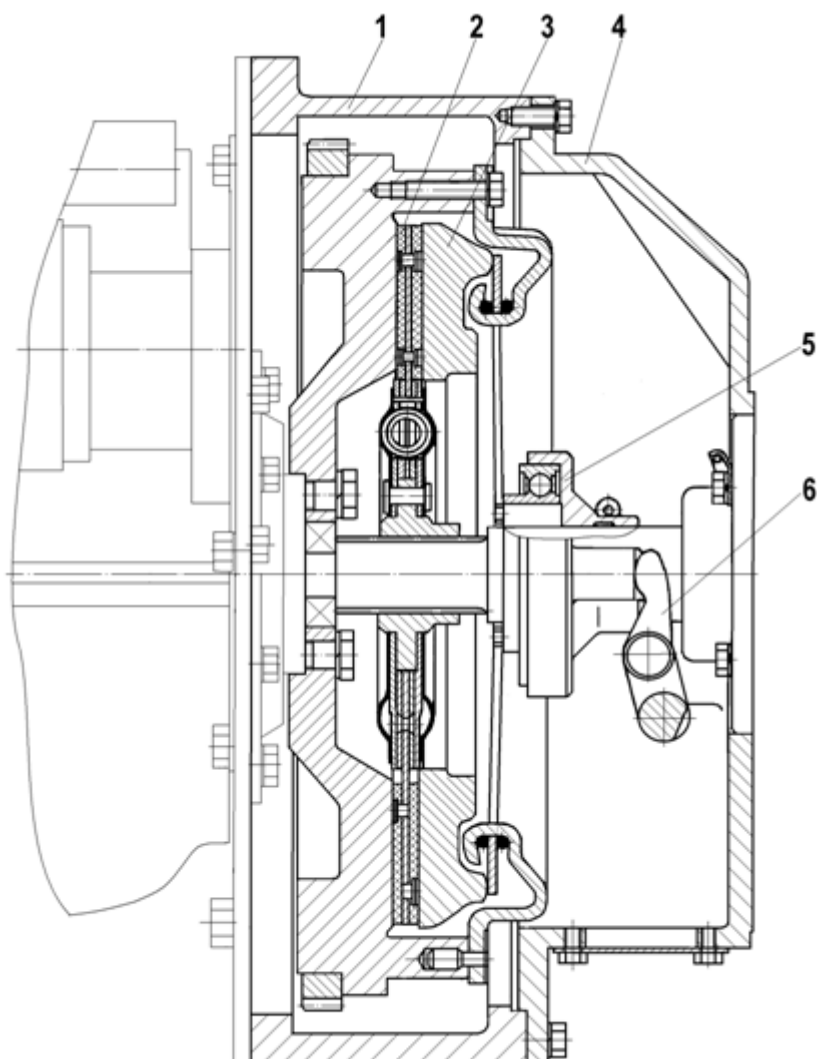


Рис. 11. Сцепление (для машин выпуска с № 170 без мультипликатора)

Поз.	Обозначение	Наименование	Кол.
1	245-1002312-B	Картер маховика	1
2	БВЗ-972271	Диск сцепления ведомый	1
3	4301-1601090-20	Диск нажимной с кожухом в сборе	1
4	245-1601313-B	Картер муфты сцепления	1
5	245-1602052	Муфта выключения сцепления с подшипником	1
6	494560-1302046	Вилка выключения сцепления	1

Сцепление ЗИЛ 5301 в сборе.

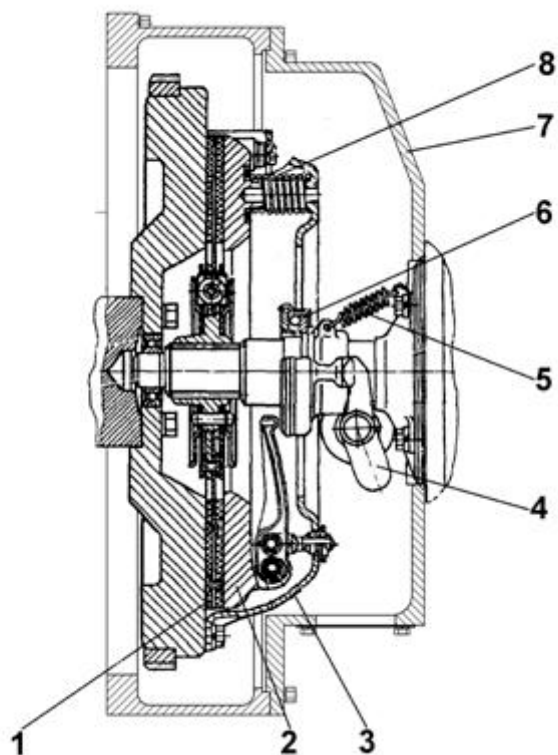


Рис. 12. Сцепление
(для машин с дизелем Д-245.9-621 с мультипликатором)

Поз.	Обозначение	Наименование	Кол.
1	431900-1601130	Диск ведомый в сборе	1
2	130-1601093	Диск нажимной	1
3	130-1601122	Кожух в сборе	1
4	494560-1602046	Вилка выключения сцепления	1
5	130-1602177	Пружина оттяжная	1
6	130-1602052	Муфта выключения сцепления с подшипником в сборе	1
7	5301-1601015-10	Картер	1
8	130М-1601115	Пружина	16

Привод управления сцеплением

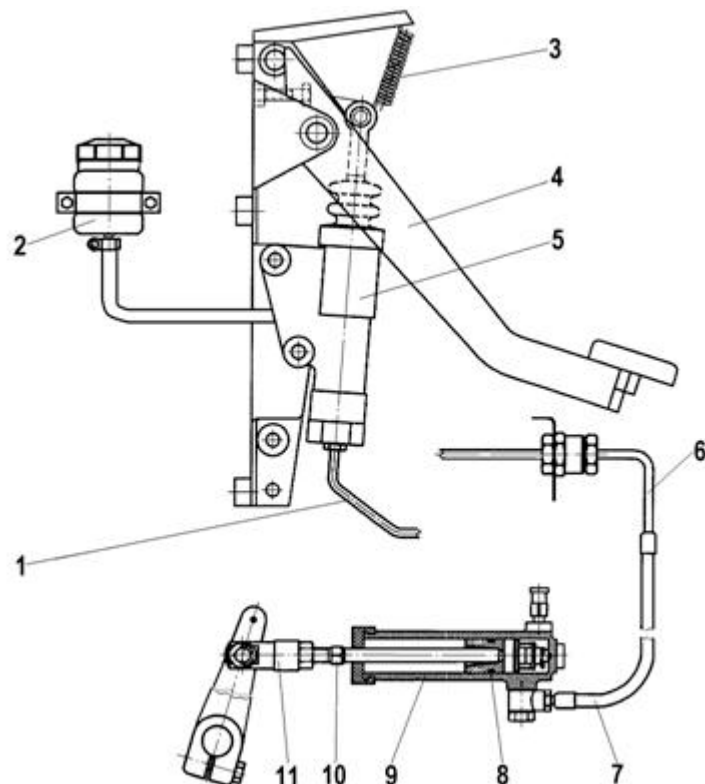


Рис. 13. Привод управления сцеплением

Поз.	Обозначение	Наименование	Кол.
1	3902-1602040-30	Трубка	1
2	5320-1602560	Бачок главного цилиндра в сборе	1
3	5320-1602034	Пружина оттяжная	1
4	5320-1602010	Педадь сцепления в сборе	1
5	5320-1602510-10	Главный цилиндр в сборе	1
6	3902-1602020	Трубка	±
7	5320-1602590	Шланг в сборе	1
8	023-028-30-2-2	Кольцо	1
9	4301-1602510	Цилиндр привода сцепления в сборе (для сцепления группы ГАЗ)	1
10	3902-1602042	Шток	1
11	3902-1602004	Вилка	1

КОРОБКА ПЕРЕКЛЮЧЕНИЯ ПЕРЕДАЧ
Привод управления механизмом переключения передач

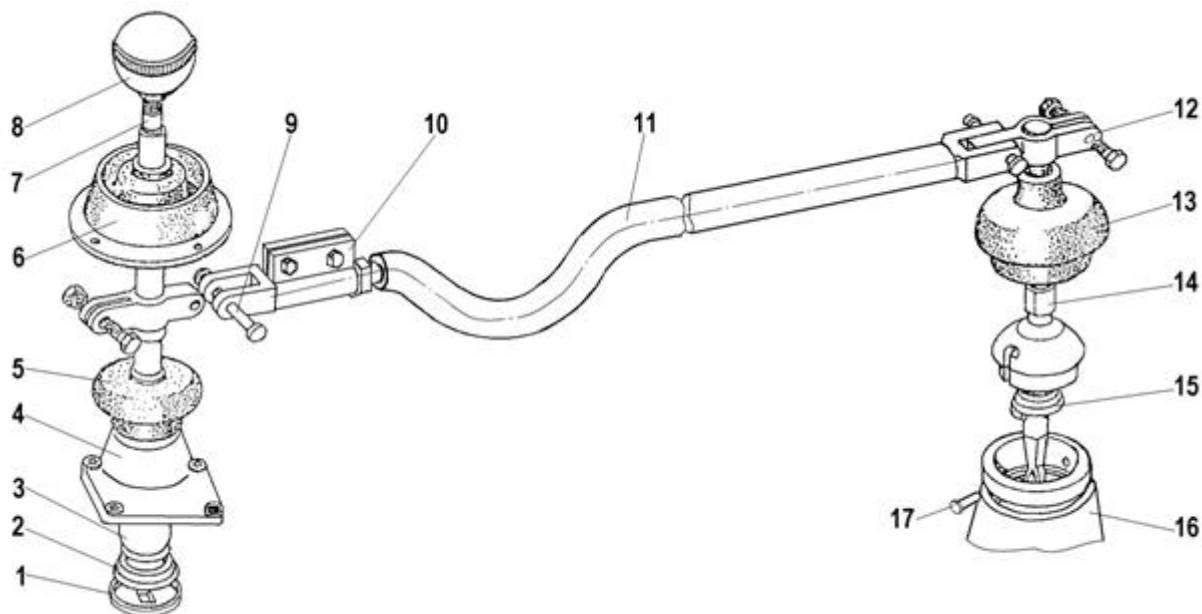


Рис. 14. Привод механизмом переключения передач

Поз.	Обозначение	Наименование	Кол.
1	3205-1703130	Шайба упорная	1
2	3205-1703104	Пружина рычага переключения передач	1
3	3205-1703102	Опора рычага переключения передач	1
4	3205-1703022	Кронштейн рычага	1
5	672-1703124-А	Колпак защитный	1
6	3302-5107090	Чехол рычага КПП	1
7	3205-1703084	Рычаг переключения передач в сборе	1
8	3205-1703088	Рукоятка рычага	1
9	260066-П29	Палец 10x50	2
10	3205-1703147	Вилка тяги переключения передач	1
11	3902-1703100	Тяга	1
12	3205-1703096	Муфта соединительная	1
13	130-1702155-А	Чехол наконечника рычага	1
14	5301-1702119*	Наконечник рычага	1
15	130-1702130*	Пружина рычага	1
16	130-1702221-А*	Картер рычага	1
17	130-1702017*	Фиксатор рычага	1

Мультипликатор

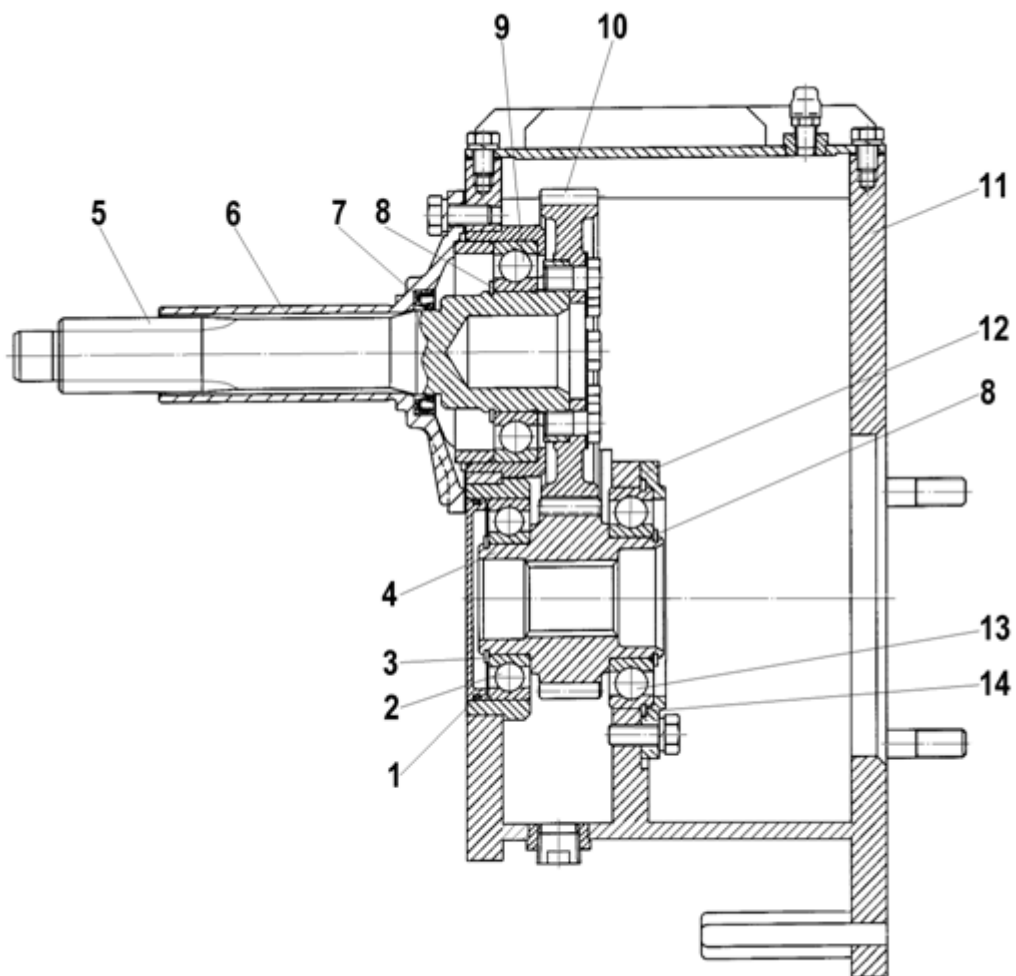


Рис. 15. Мультипликатор

Поз.	Обозначение	Наименование	Кол.
	3902М-1730000-01	Мультипликатор в сборе	1
1	094-100-36-2-2	Кольцо	1
2	211 ГОСТ 8338-75	Подшипник	1
3	В55 ГОСТ 13942-86	Кольцо	1
4	3902М-1730003	Шестерня ведомая	1
5	3902М-1730001-03	Вал ведущий	1
6	130-1701039	Крышка	1
7	309827-П	Манжета в сборе	1
8	307771-П	Кольцо стопорное	2
9	212 ГОСТ 8338-75	Подшипник	1
10	3902М-1730002	Шестерня ведущая	1
11	3902М-1730100-10	Корпус	1
12	3902М-1730005	Крышка подшипника	1
13	50212 ГОСТ 8338-75	Подшипник	1
14	307767-П	Кольцо стопорное	1

ПЕРЕДАЧА КАРДАННАЯ ТРАНСМИССИИ
Вал карданный

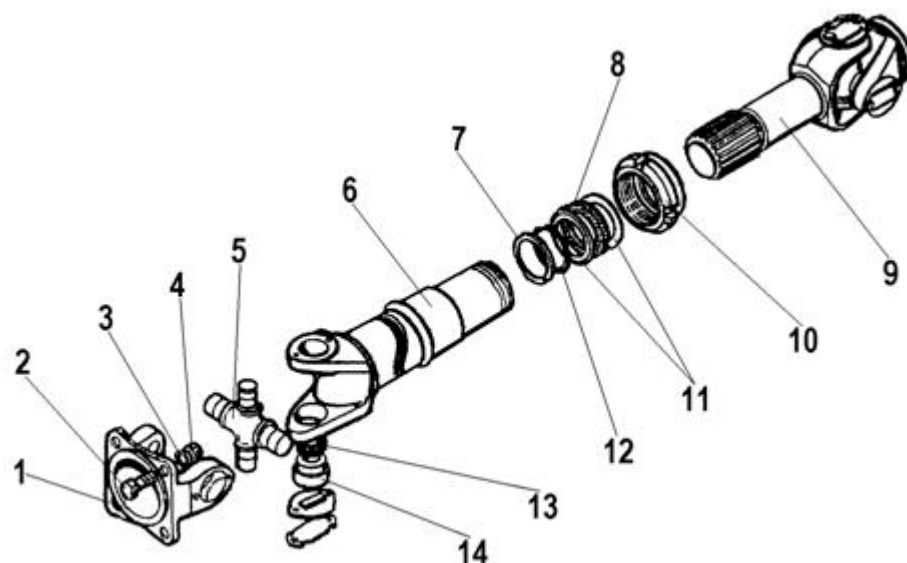


Рис. 16. Вал карданный

Поз.	Обозначение	Наименование	Кол.
	3902М-2200000	Вал карданный в сборе	1
1	130-2201023	Вилка-фланец	2
2	301028-П29	Болт	8
3	252138-П2	Шайба пружинная	8
4	250559-П29	Гайка	8
5	130-2201030	Крестовина	2
6	3902-2200010	Вал карданный с втулкой в сборе	1
7	130-2202227	Шайба разрезная	1
8	130-2202221	Кольцо	1
9	130-2201048	Вилка скользящая	2
10	130-2202217	Гайка	1
11	130-2202219	Шайба разрезная	2
12	130-2202225	Манжета	1
13	130-2201043	Уплотнение торцовое в сборе	8
14	130-2201044 или 431410-2201044-10 или ГПЗ 804805К2С10	Подшипник	8

Примечание.

1. Комплектуется с мультипликатором 3902М-1730000-01 и главной передачей 3902-2601010.

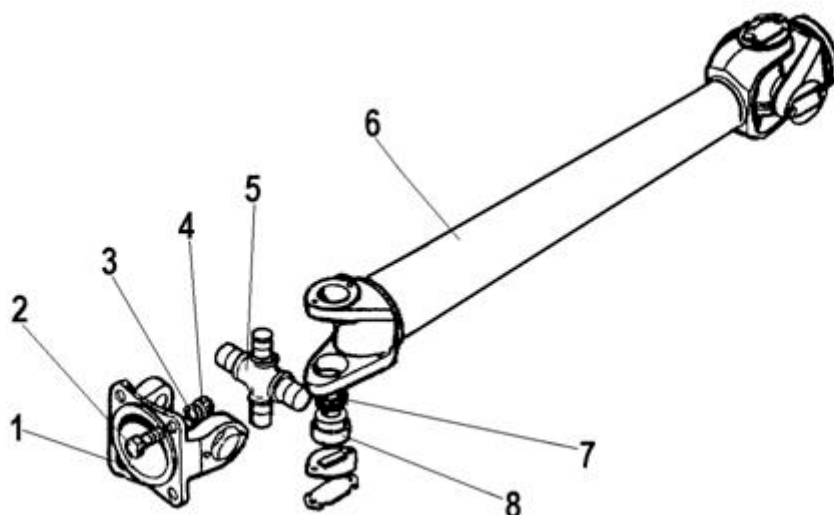
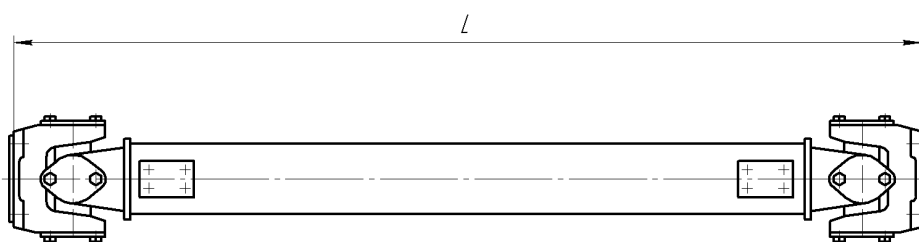


Рис. 17. Вал карданный

Поз.	Обозначение	Наименование	Кол.
	3902-2203510	Вал карданный в сборе	1
1	130-2201023	Вилка-фланец	2
2	301028-П29	Болт	8
3	252138-П2	Шайба пружинная	8
4	250559-П29	Гайка	8
5	130-2201030	Крестовина	2
6	3902-2203510*	Вал карданный	1
7	130-2201043	Уплотнение торцовое в сборе	8
8	130-2201044 или 431410-2201044-10 или ГПЗ 804805K2C10	Подшипник	8



***Примечание.**

1. Комплектуется с коробкой передач 3206-1700010-А и главной передачей 3902-2601100.

2. С ноября 2017 года в связи со смещением главной и бортовых передач вперёд на 20 мм, вал карданный **3902-2203510** длиной между фланцами 976 мм заменён валом карданным **3902-2203010** длиной 996 мм.

3

Дата выпуска снегоболотохода	Длина карданного вала между фланцами L
До ноября 2017 г.	976
После ноября 2017 г.	996

ПЕРЕДАЧА ГЛАВНАЯ И БОРТОВАЯ

Передача главная 3902-2601010

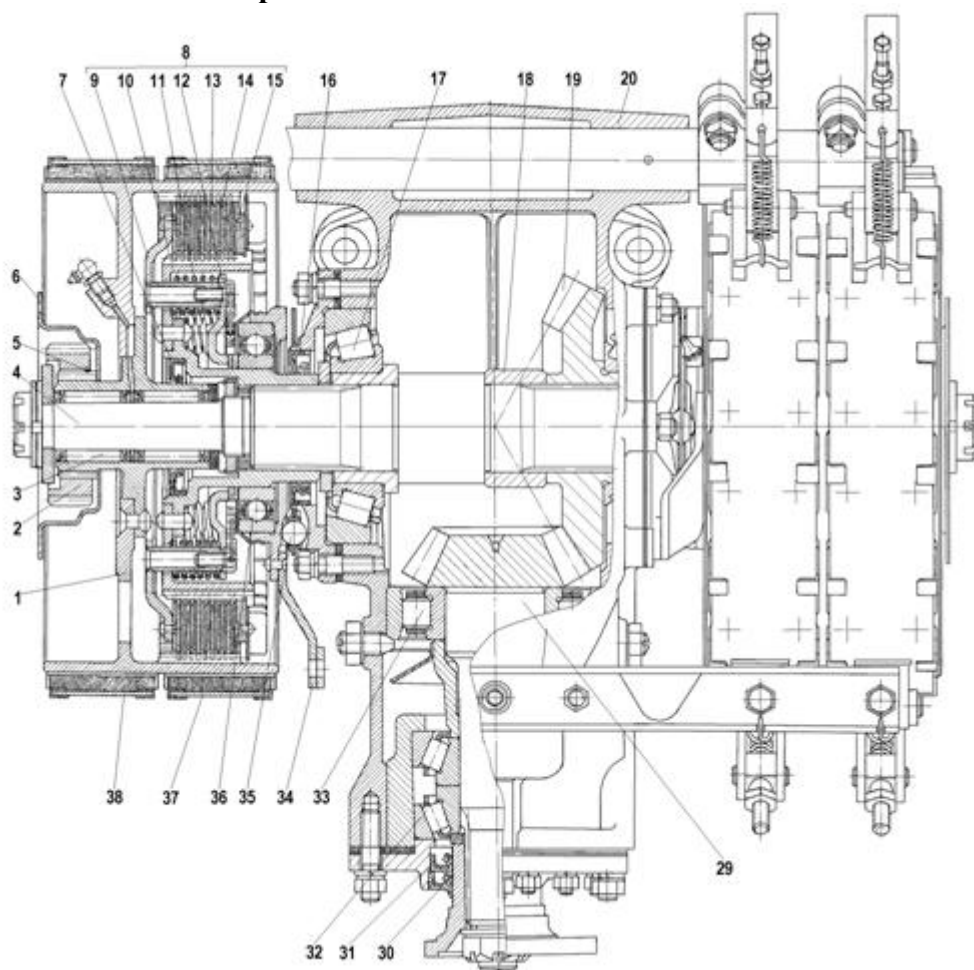


Рис. 18. Передача главная

Поз.	Обозначение	Наименование	Кол.
	3902-2601010	Главная передача	1
2	70-141591	Зубчатка переходная	2
3	64706 ЕТУ 500	Подшипник ведомого вала	4
4	71-2601210	Вал ведомый	1
5	70-141586	Кольцо стопорное переходной зубчатки тормозного барабана	2
6	47-2601103	Чашка тормозного барабана	2
8	47-2503055	Фрикцион	2
16	71-2601116	Сальник ведомого вала в сборе	2
17	7313К1 ЕТУ 500	Подшипник	2
19*	47-25011038	Шестерня ведомая	1
20	3902-2601060	Картер главной передачи	1
29*	47-2501068	Шестерня ведущая	1
30	51-2402052-Б4	Сальник ведущей шестерни в сб.	1
31	51-1005034-А2	Сальник в сборе	1
32	27709У1 ГОСТ 520-71	Подшипник ведущей шестерни	2
33	2312К ГОСТ 520-71	Подшипник ведущей шестерни	1

* Применяются комплектно поз. 19 с поз.29.

Передача главная 3902-2601100

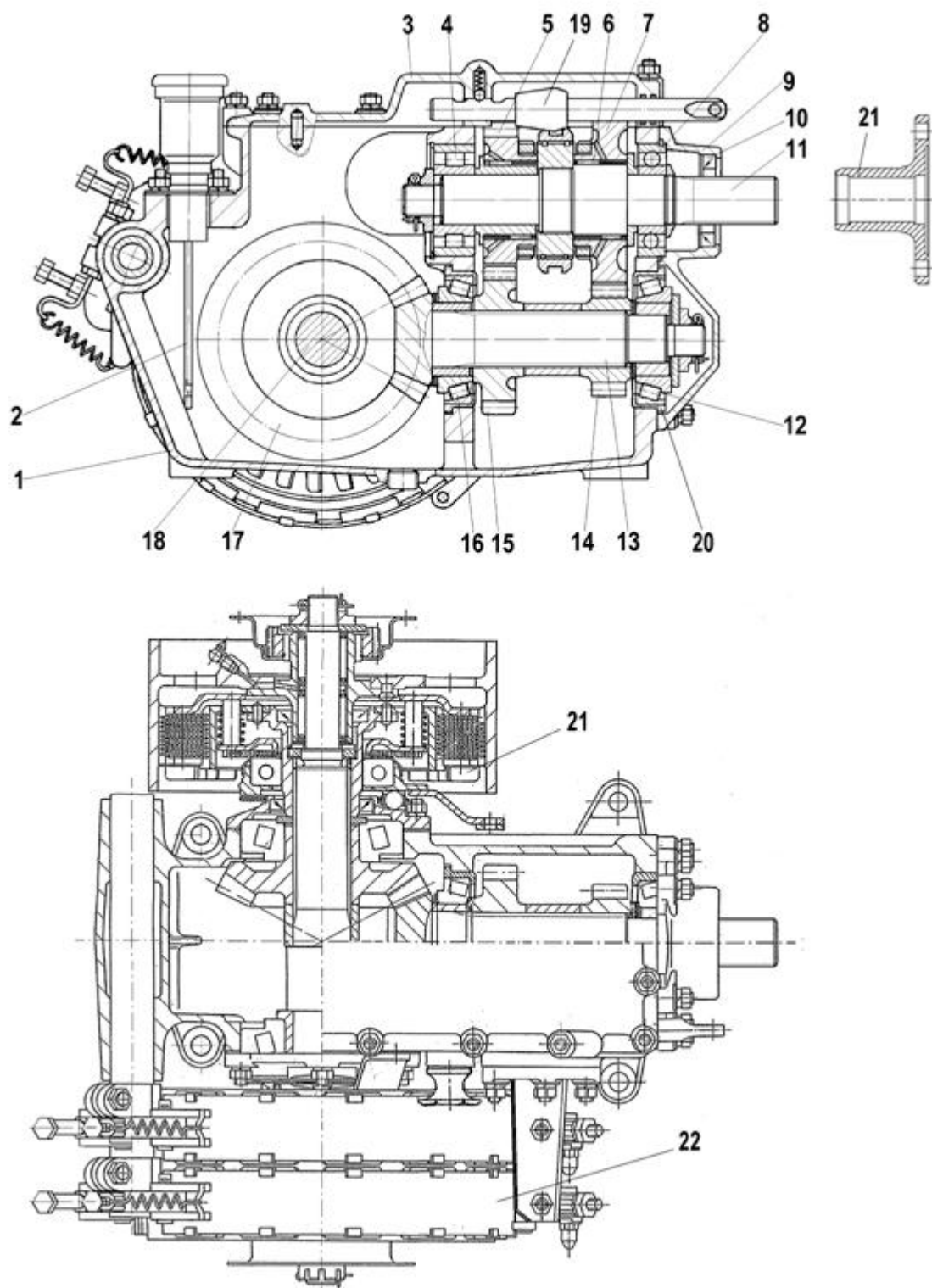


Рис. 19. Передача главная

Поз.	Обозначение	Наименование	Кол.
	3902-2601100	Главная передача	1
1	34039-2601200	Корпус	1
2	70-141423	Указатель уровня масла картера главной передачи	1
3	34039-2601130	Крышка верхняя	1
4	2310 ГОСТ 8328-75	Подшипник	1
5	34039-3615026	Шестерня ведущая передняя (z-27)	1
6	4301-1701141	Подшипник 664812E	2
7	34039-3615027	Шестерня ведущая задняя (z-34)	1
8	50309	Подшипник шариковый радиальный 50309 ГОСТ 2893-82	1
9	34039-2601180	Крышка задняя (в сборе с манжетой)	1
10	51-2402052-Б4	Манжета	1
11	34039-3615022	Вал первичный	1
12		Подшипник	1
13*	34039-2601140	Шестерня ведущая главной передачи	1
14	34039-3615034	Шестерня ведомая задняя (z-19)	1
15	34039-3615032	Шестерня ведомая передняя (z-26)	1
16		Подшипник	1
17*	47-2501038	Ведомая шестерня главной передачи	1
18	71-2601210	Вал ведомый	1
19	34039-3615042	Вилка	1
20* ¹	3902-3615023	Фланец шлицевый	1
21	47-2503055	Фрикционы	1 компл.
22		Тормоза	1 компл.

* Применяются совместно поз.13 с поз.17.

* ¹ В комплект главной передачи не входит

Фрикционы*(Рис 18)

Поз.	Обозначение	Наименование	Кол.
7	20-2403100	Манжета	2
9	47-2503070	Нажимной диск фрикциона в сборе	2
10	70-1415060-Б	Ведущий барабан в сборе	2
12	70-141579	Диск отжимной фрикциона	2
13	70-141575	Ведущий диск фрикциона	20
14	70-141576-Б	Ведомый диск фрикциона	18
15	70-141568	Упорный диск фрикциона в сборе	2
34	15-141525	Кулачок отводки фрикциона правый	1
	15-141526	Кулачок отводки фрикциона левый	1
35	15-141540	Сепаратор с шариками	2
36	214К3 ЕТУ 500	Подшипник	2

* Узел фрикционов одинаков для обоих вариантов главных передач.

Тормоза*

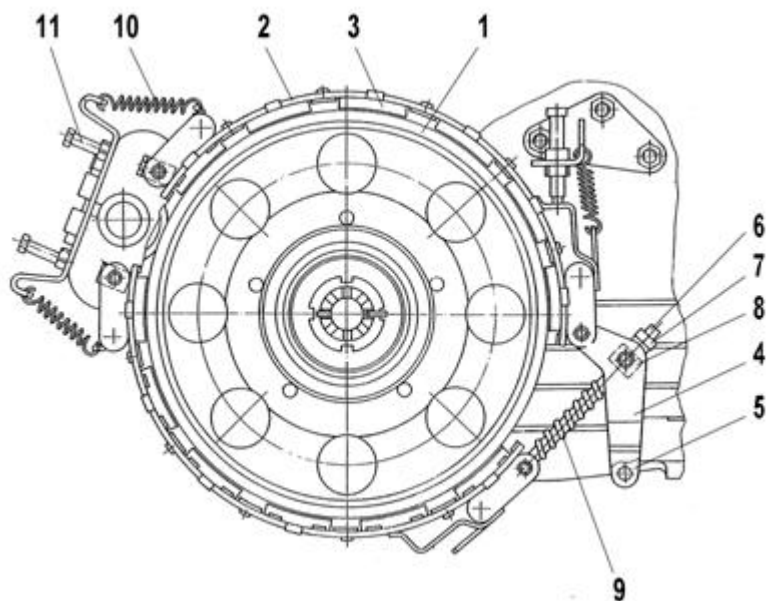


Рис. 20. Тормоза

Поз.	Обозначение	Наименование	Кол.
1	3402-2603030	Барaban тормозной	2
2	3402-2604010	Лента тормозная	8
3	3402-2604019	Колодка тормозная в сборе	48
4	71-2604056-10	Рычаг тормозной ленты правый	4
5	71-2604057-10	Рычаг тормозной ленты левый	4
6	47-2504060	Болт стяжной тормозной ленты	4
7	060-141665	Гайка стяжного болта	4
8	060-141658	Сухарь рычага	4
9	71-2604064	Пружина рычага тормоза	4
10	3402-2604038	Пружина тормозной ленты	12
11	290676-П129	Болт М8х58 регулировочный тормозной ленты	8

*Узел тормозов одинаков для обоих вариантов главных передач.

**Привод управления фрикционами и тормозами
(машин с управлением от рычагов)**

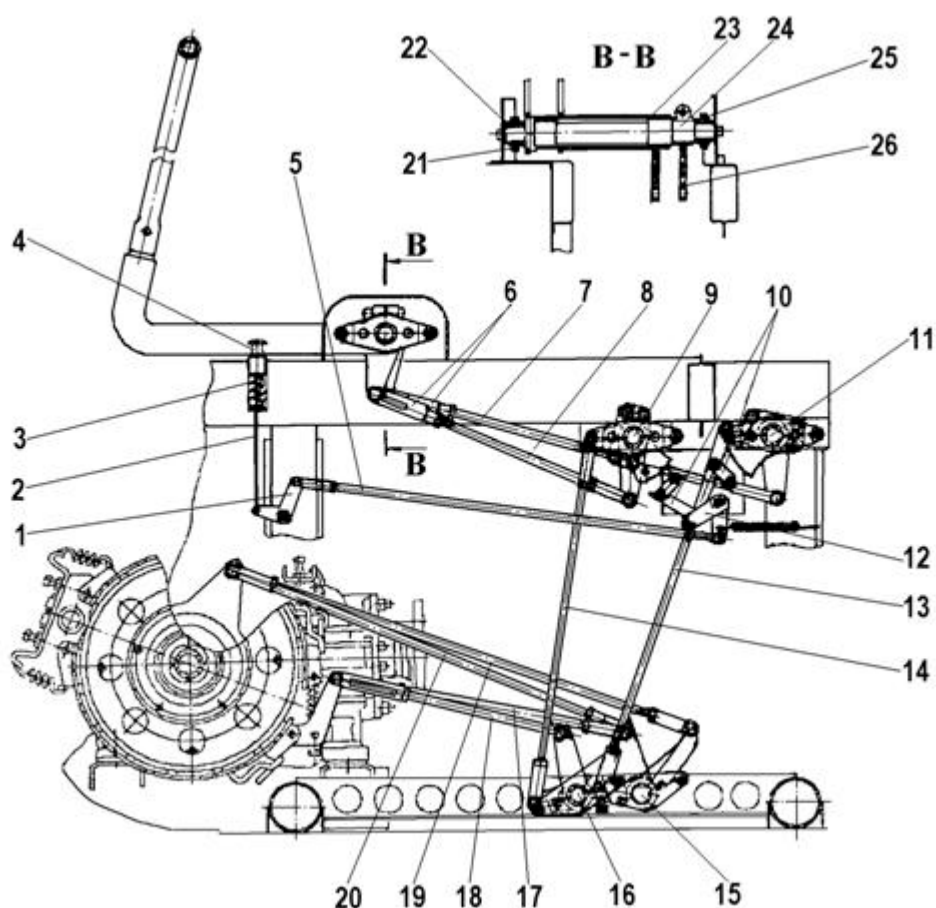


Рис. 21. Привод управления фрикционами и тормозами от рычагов

Поз.	Обозначение	Наименование	Кол.
1	3902-260522	Валик промежуточный в сборе	1
2	3902-2605240	Тяга собачек верхняя	1
3	21А-1602562	Пружина	1
4	71-2605126	Кнопка	1
5	3902-2605230	Тяга собачек задняя	1
6	63-3508045	Вилка	16
7	3902-2605200-01	Тяга горизонтальная левая в сборе	1
8	3902-2605200	Тяга горизонтальная правая в сборе	1
9	3902-2605150	Валик управления верхний правый в сборе	1
10	060-142730	Собачка	2
11	3902-2605140	Валик управления верхний левый в сборе	1
12	3902-2605210	Валик управления собачками в сборе	1
13	3902-2605190-01	Тяга вертикальная левая в сборе	1
14	3902-2605190	Тяга вертикальная правая в сборе	1
15	3902-2605100	Валик управления нижний левый в сборе	1
16	3902-2605130	Валик управления нижний правый в сборе	1
17	3902-2605190-03	Тяга управления тормозом левая в	1

		сборе	
18	3902-2605190-02	Тяга управления тормозом правая в сборе	1
19	3902-2605190-05	Тяга управления фрикционом левая в сборе	1
20	3902-2605190-04	Тяга управления фрикционом правая в сборе	1
21	47-2505090	Кронштейн	10
22	A-2845-B	Кронштейн	10
23	3902-2605160	Рычаг управления с валиком правый в сборе	1
24	3902-2605180	Рычаг управления с валиком левый в сборе	1
25	41-01-3410230	Шаровая опора	10
26	3902-2605170	Рычаг управления с валиком левый в сборе	1

**Привод управления фрикционами и тормозами
(машин с управлением от руля)**

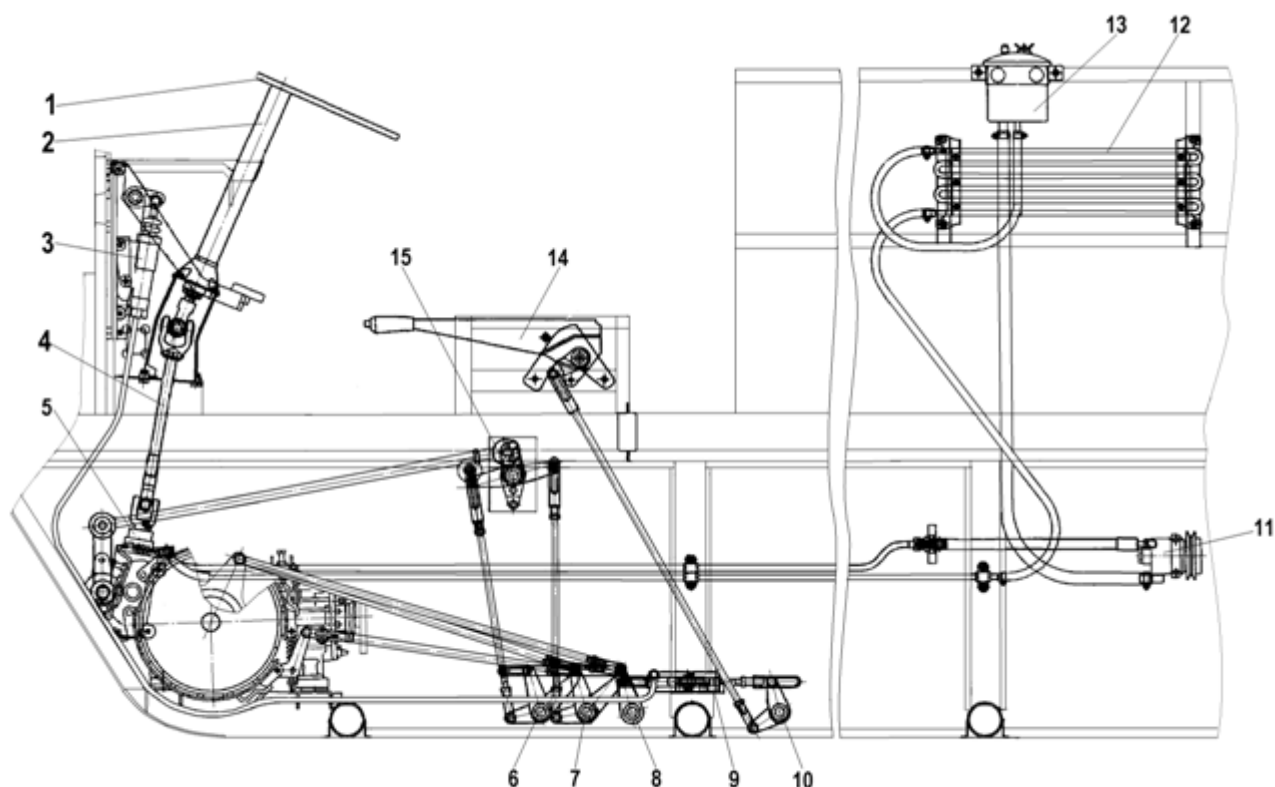


Рис. 22. Привод управления фрикционами и тормозами у машины с гидроусилителем руля

Поз.	Обозначение	Наименование	Кол.
1	5320-3402010-02	Рулевое колесо в сборе	1
2	5425-3444009	Колонка рулевого управления	1
3	5320-1602510-10	Главный цилиндр сцепления	1
4	3902-3422100	Вал карданный	1
5	ШНКФ.453461.120	Рулевой механизм со встроенным гидроусилителем	1
6	3902-2605730	Валик управления нижний правый	1
7	3902-2605720	Валик управления нижний левый	1
8	3902-3504510	Вал тормоза	1
9	3902-3504130	Рабочий цилиндр тормоза	1
10	3902-3504550	Вал привода тормоза	1
11	ШНКФ.453471.90	Насос усилителя рулевого управления	1
12	3205-1013010-01	Радиатор масляный	1
13	5301-3407310-20	Бачок насоса гидроусилителя руля	1
14	3902-3508020	Рычаг стояночного тормоза	1
15	3902-3414150	Вал управления	1

Муфты соединительные и полуоси

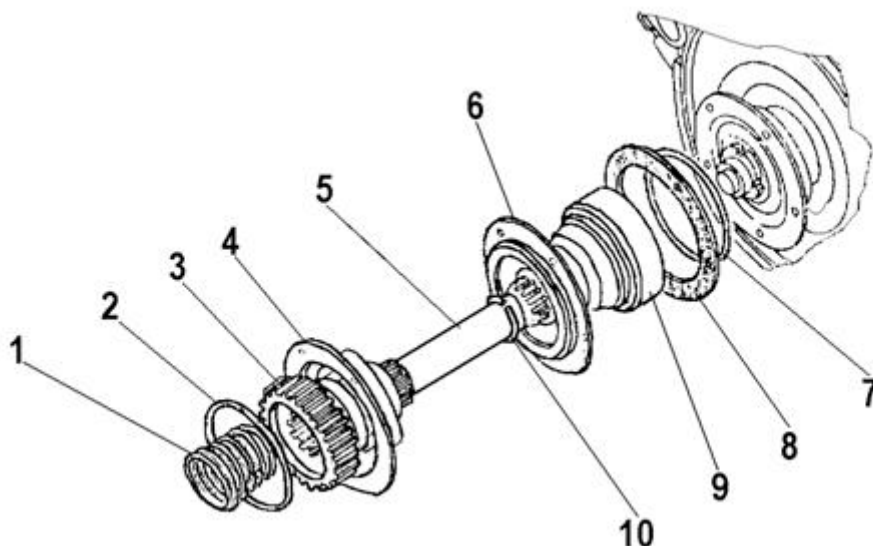
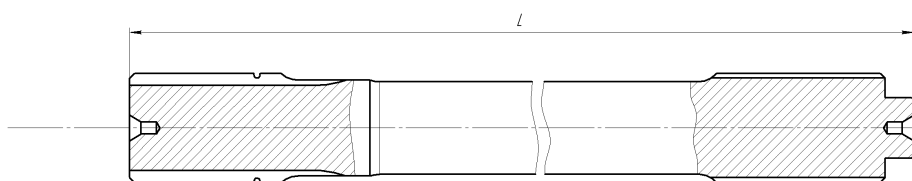


Рис. 23. Соединительные муфты и полуоси

Поз.	Обозначение	Наименование	Кол.
1	2101-1007020	Пружина наружная клапана	2
2	055-065-58-2-2	Кольцо	2
3	3902-2606024	Муфта	2
4	915.15.062-1	Крышка	2
5	3902М-2606021*	Полуось	2
6	47-2506012	Муфта соединительная полуоси	2
7	71-2606025	Уплотнитель	2
8	70-141706	Прокладка чашки	2
9	47-2506012	Муфта соединительная	2
10	70-141728	Кольцо упорное	2



***Примечание:** С ноября 2017 года на машины с колеёй 2110мм устанавливаются полуоси 3902-2606021-50 габаритной длиной 440 мм взамен полуосей 3902-2606021 габаритной длиной 475 мм, устанавливаемых на машины с колеёй 2180 мм.

3

Год выпуска машины	Колея машины	Номер полуоси	Габаритный размер L
До ноября 2017 г.	2180	3902-2606021	475
После ноября 2017 г.	2110	3902-2606021-50	440

Колесо ведущее (для машин выпуска до 2009 г.)

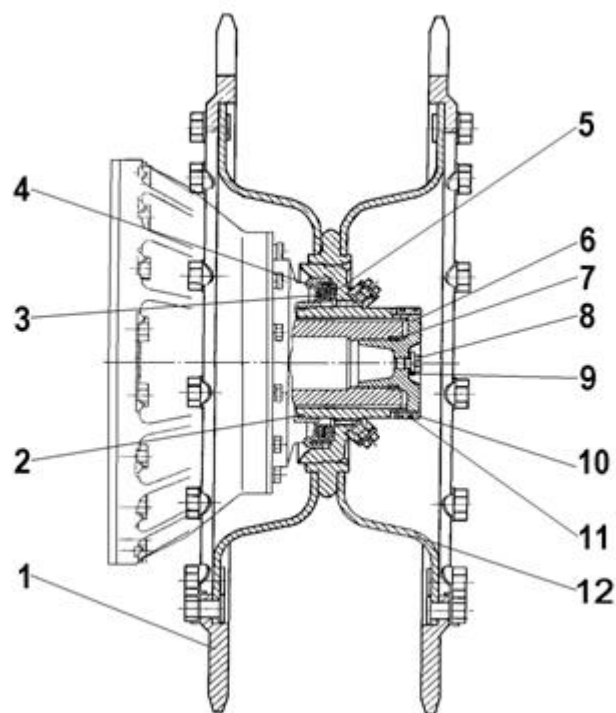


Рис. 25. Колесо ведущее

Поз.	Обозначение	Наименование	Кол.
	3902-3202110*	Колесо ведущее в сборе	2
	3902-3202120*	Колесо ведущее в сборе (для гусеницы РМШ)	2
1	3902-3202113 Допускается замена на 3403-3202012	Венец	4
1	3902-3202123	Венец ведущего колеса (для гусениц РМШ)	4
2	090-095-30-2-2	Кольцо	2
3	915.15.045-1	Кольцо уплотняющее	2
4	915.15.046-1	Кольцо установочное	2
5	915.15.044-1	Сальник	2
6	915.16.004-1А (1)	Пробка	2
7	Н2-45x38/В-14	Кольцо	2
8	915.33.098-Б (1)	Пробка	2
9	740-32-64-А	Прокладка	6
10	915.16.014 (1)	Шпонка	4
11	915.16.015 (1)	Кольцо стопорное	4
12	3902М-3202020	Корпус ведущего колеса	2

* Обозначение для справок

Бортовая передача (для машин выпуска после 2009 до 2014 г.)

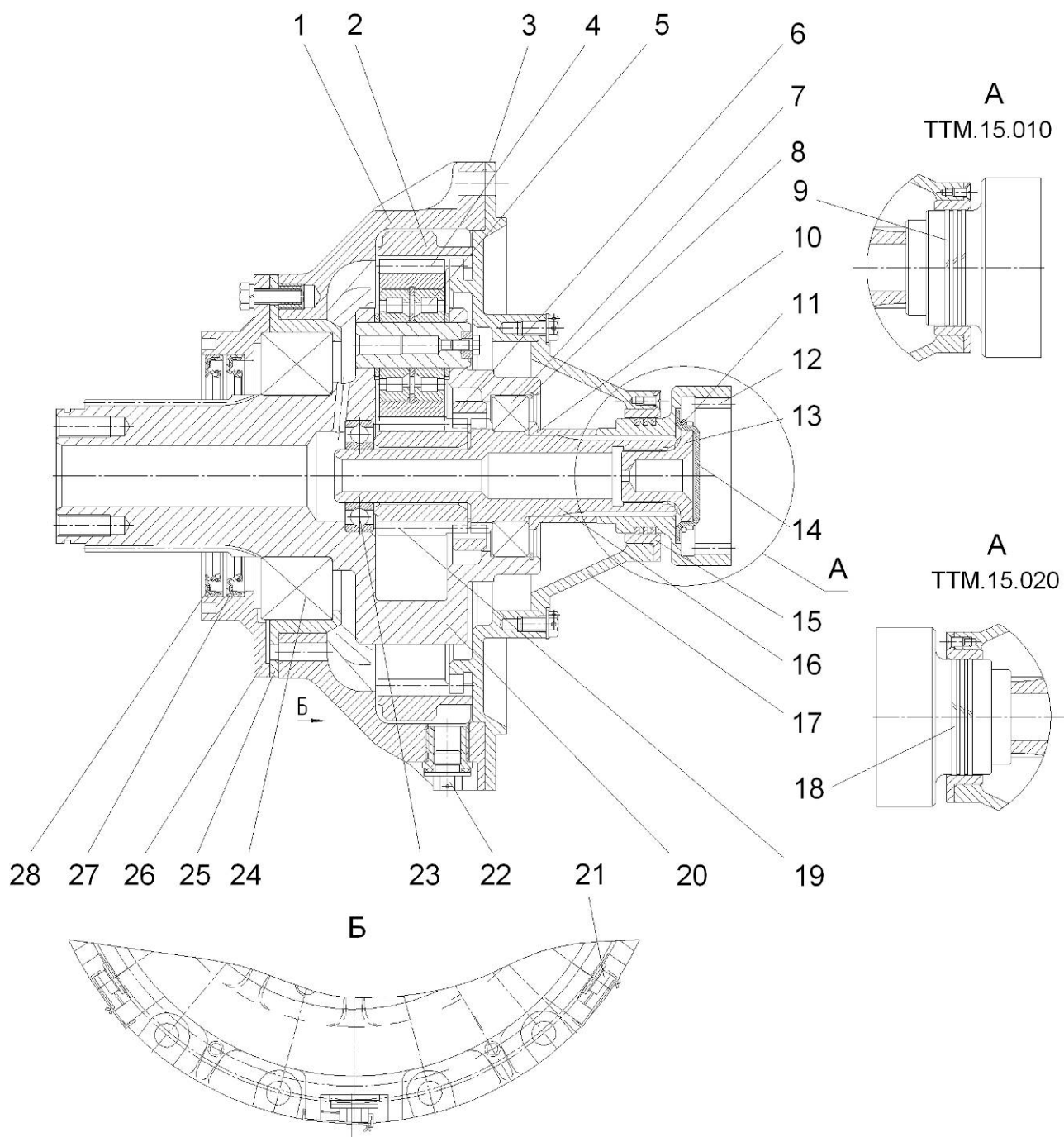


Рис. 26. Бортовая передача

Поз.	Обозначение	Наименование	Кол.
	TTM.15.010	Бортовая передача (левая в сборе)	1
	TTM.15.020	Бортовая передача (правая в сборе)	1
1	TTM.15.030	Корпус	1
2	TTM.15.004	Эпицикл	1
3	TTM.15.005	Крышка	1
4	TTM.15.007	Сателлит	4

5		Подшипник 42305А ГОСТ 8328-75	2
6	915.15.009 (или 3903-2607012)	Муфта зубчатая	1
7		Подшипник 210АК ГОСТ 8338-75	1
8		Кольцо А80 ГОСТ 13943-68	1
9	915.12.034	Кольцо уплотняющее (только для ТТМ.15.010)	3
11	915.15.105	Кольцо запорное	1
12	3902-2606026	Муфта зубчатая	1
13	915.15.029-1	Пробка	1
14	915.15.032-1	Планка стопорная	1
15	915.15.014	Втулка	1
16	915.15.011	Вал ведущий	1
17	915.15.003А	Крышка	1
18	740-15-115	Кольцо уплотняющее (только для ТТМ.15.020)	3
19	915.15.008	Шестерня солнечная	1
20	915.15.040	Водило (в сборе)	1
21	915.15.054-1А	Пробка	3
22	915.15.097	Пробка	1
23		Подшипник 206А ГОСТ 8338-75	1
24		Подшипник 3518 ГОСТ 5721-75	1
25	915.15.019	Стакан	1
26	3903-2607070	Крышка внешняя (в сборе)	1
27		Манжета 1.2-110x135-1 ГОСТ 8752-79	1
28		Манжета 2.2-110x135-1 ГОСТ 8752-79	1

		Болт М12х1,25х42.88.019 ГОСТ 7796-70 крепления бортовой передачи	32
	3903-2600101	Шайба контрольная крепления бортовой передачи	6
	3903-2600102	Шайба контрольная крепления бортовой передачи	20

Передача бортовая 3903-2607010 (после 2014 года)

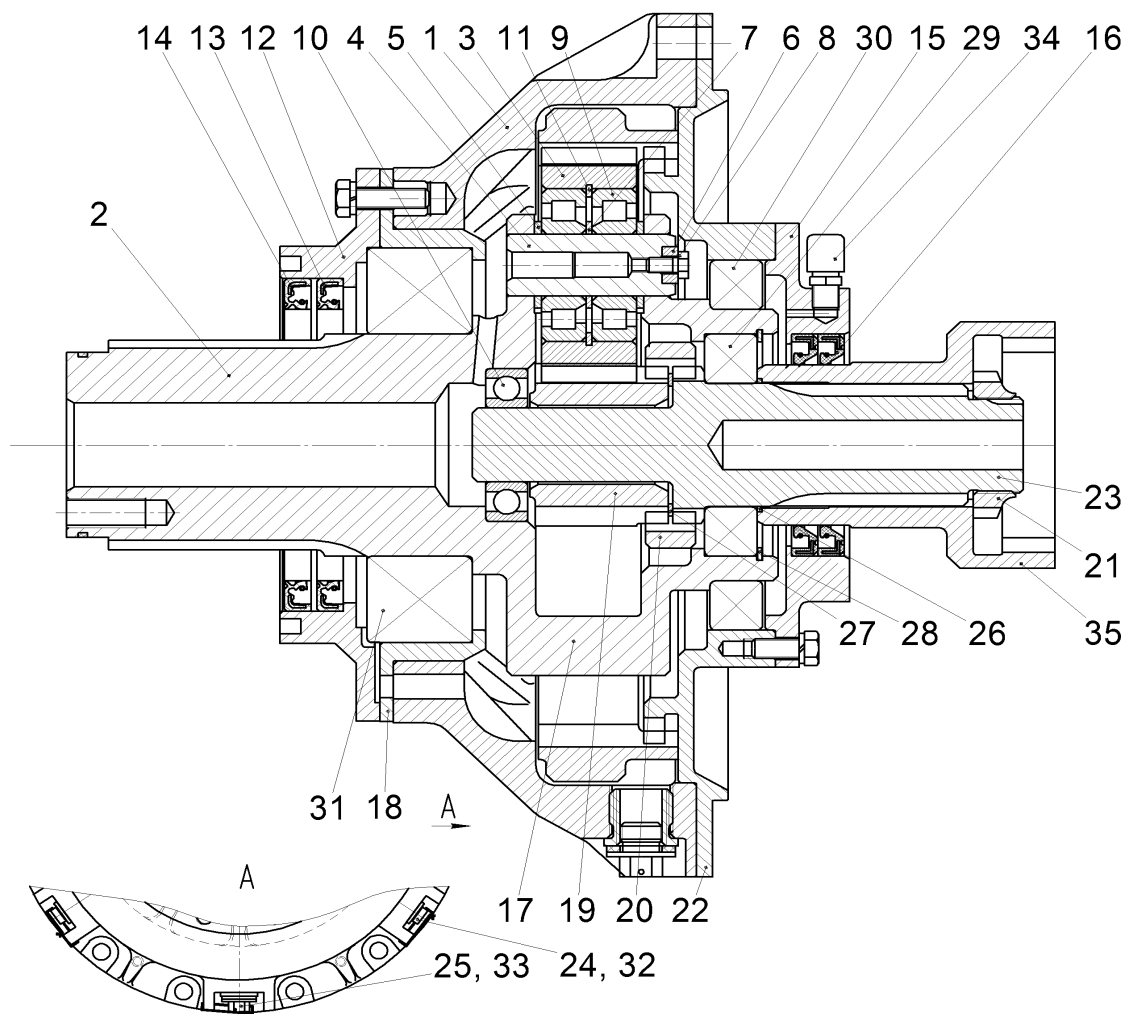


Рис. 24. Передача бортовая 3903-2607010

Поз.	Обозначение	Наименование	Кол. на машину
-	3903-2607010	Бортовая передача	2
1	ТТМ.15.030	Корпус	2
-	3903-2607040	Водило	2
2	3903-2607041	Водило	2
3	3903-2607042	Сателлит	8
4	915.15.024	Ось сателлита	8
5	915.15.026-1	Кольцо установочное	16
6	915.15.033	Планка стопорная	8
7	915.15.077	Кольцо установочное	8
8		Болт М6-6gx12.88.013 ГОСТ 7798-70	24
9		Подшипник 42305А ГОСТ 8328-75	16
10		Подшипник 206А ГОСТ 8338-75	2
11		Кольцо 2В62 ГОСТ 13941-86	8
-	3903-2607070	Крышка внешняя	2
12	3903-2607071	Крышка внешняя	2
13		Манжета 1.2-110x135-1 ГОСТ 8752-79	2
14		Манжета 2.2-110x135-1 ГОСТ 8752-79	2

-	3903-2607080	Крышка в сборе	2
15	3903-2607081	Крышка	2
16		Манжета 1.2-65x90-1 ГОСТ 8752-79	4
17	3903-2607019	Эпицикл	2
18	ТТМ.15.019	Стакан	2
19	3903-2607011	Шестерня солнечная	2
20	3903-2607012	Муфта зубчатая	2
21	3903-2607013	Гайка	2
22	3903-2607015	Крышка	2
23	3903-2607016-10	Вал ведущий	2
24	3903-2607021	Пробка	4
25	3903-2607022	Пробка	2
26		Кольцо 045-50-30 ГОСТ 9833-73	2
27		Кольцо 1В55 ГОСТ 13941-68 или кольцо В55.Ц6.хр ГОСТ 13943-86 (изм. 4)	2
28		Кольцо А80 ГОСТ 13943-68	2
29		Подшипник 210АК ГОСТ 8338-75	2
30		Подшипник 1000922 ГОСТ 8338-75	2
31		Подшипник 3518 ГОСТ 5721-75	2
32		Прокладка фибровая ПФ-10x16	4
33		Прокладка фибровая ПФ-16x27	2
34	298430-П29	Сапун	2
35	3903-2607018-10	Муфта зубчатая	2
		Болт М12х1,25х42.88.019 ГОСТ 7796-70 крепления бортовой передачи	32
	3903-2600101	Шайба контрольная крепления бортовой передачи	6
	3903-2600102	Шайба контрольная крепления бортовой передачи	20

**Бортовая передача с колесом ведущим
(для машин выпуска после 2009 г.)**

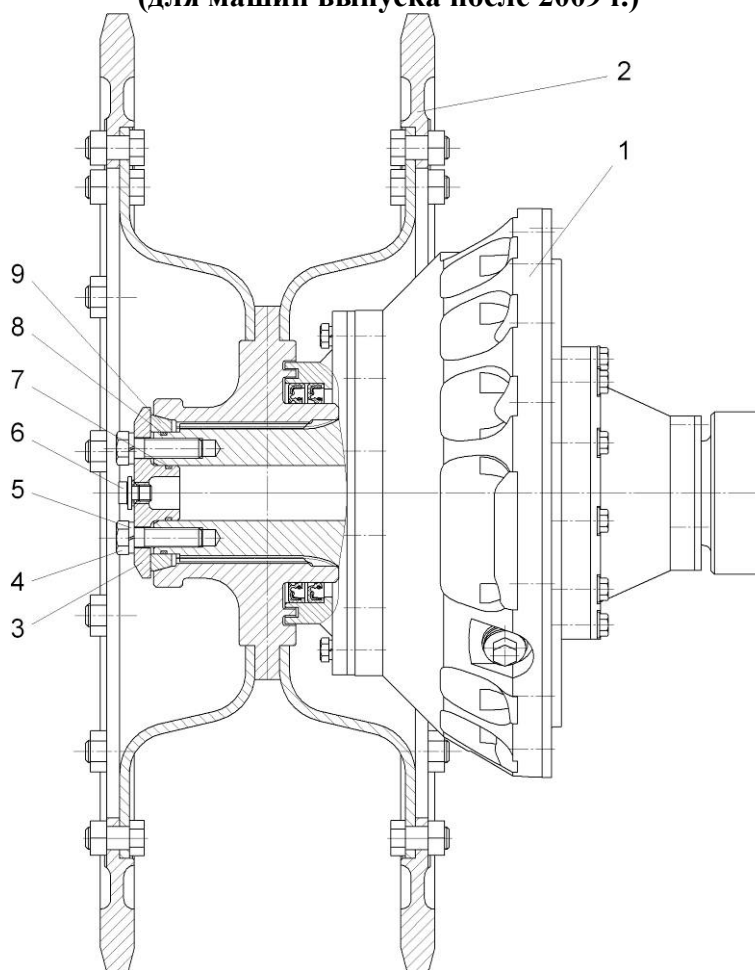


Рис. 27. Бортовая передача с колесом ведущим

Поз.	Обозначение	Наименование	Кол.
1	3903-2607010	Бортовая передача	2
2	3903-3202110	Колесо ведущее (для гусениц с ОШ)	2
2	3903-3202120	Колесо ведущее (для гусениц с РМШ)	2
3	3903-3202011	Пробка упорная	1
4		Болт М12х1,25-6gx30.88 ГОСТ 7805-70	4
5		Шайба 12Т ГОСТ 6402-70	4
6	262541	Пробка (резьба 1/8') с внешним шестигранником	1
7		Кольцо 030-034-25-2-2 ГОСТ 9833-73/ГОСТ 18829-73	1
8		Кольцо 070-075-25-2-2 ГОСТ 9833-73/ГОСТ 18829-73	1
9	3903-3202012	Кольцо	1

**Колесо ведущее
(для машин выпуска после 2009 г.)**

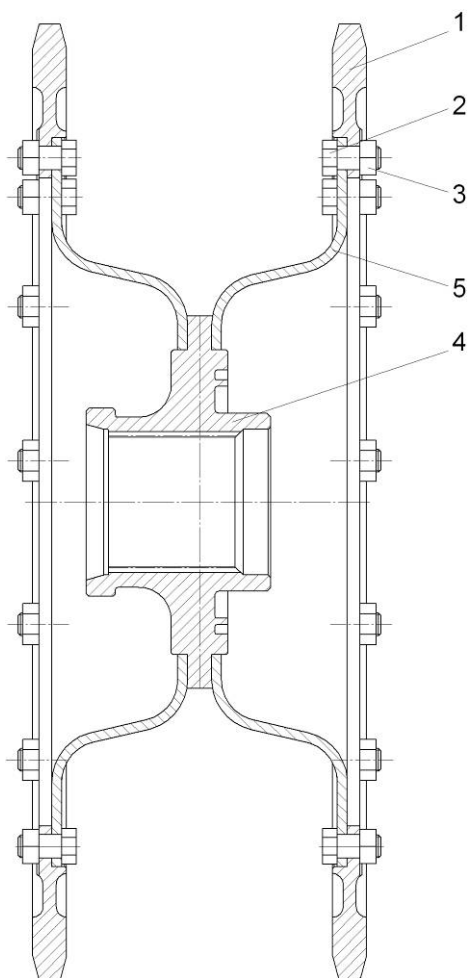


Рис. 28. Колесо ведущее

Поз.	Обозначение	Наименование	Кол.
	3903-3202110	Колесо ведущее (для гусениц с ОШ)	2
	3903-3202120	Колесо ведущее (для гусениц с РМШ)	2
1	3902-3202113	Венец ведущего колеса (для гусениц с ОШ)	4
1	3902-3202123	Венец ведущего колеса (для гусениц с РМШ)	4
2	3902-3202126	Болт	52
3		Гайка М14х1,5.35Х ОСТ 37.001.124-75	52
4	3903-3202121	Ступица ведущего колеса	1
5	3903-3202040	Диск	2

ПОДВЕСКА Амортизаторы

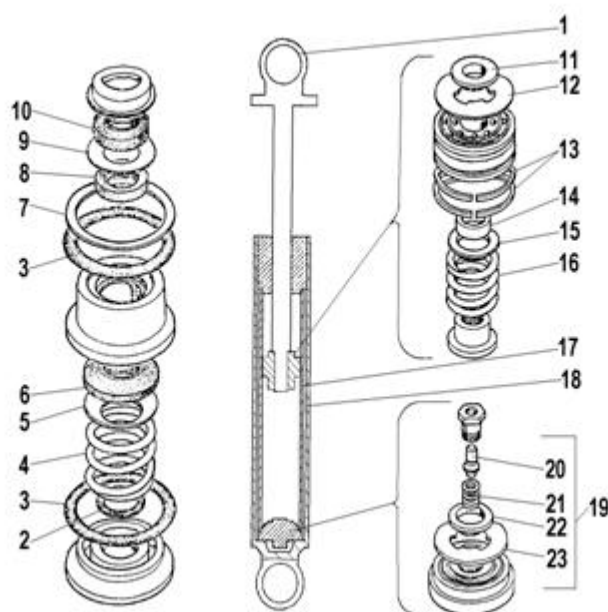


Рис.29. Амортизатор

Поз.	Обозначение	Наименование	Кол.
	71-2905006	Амортизатор в сборе	2
1	71-2905605	Шток амортизатора в сборе	2
2	53-2905021	Сальник направляющий штока амортизатора	2
3	453-2905613	Кольцо уплотнительное резервуара амортизатора	4
4	453-2905618	Пружина поджимная сальника штока амортизатора	2
5	53-2905617	Шайба сальника	2
6	53-2905616	Сальник штока	2
7	53-2905623	Шайба уплотнительная	2
8	53-2905614	Сальник штока амортизатора	2
9	53-2905611	Шайба нажимная сальник штока	2
10	53-2905646	Сальник штока амортизатора	2
11	49-2905628	Тарелка ограничительная перепускного клапана	2
12	52-2905631	Тарелка перепускного клапана	2
13	13-2905636	Кольцо поршневое	4
14	41-2905643	Втулка штока амортизатора	2
15	13-2905640-А	Тарелка клапана отдачи	2
16	13-2905642	Пружина клапана отдачи	2
17	49-2905625	Цилиндр амортизатора	2
18	49-2905670-Б	Резервуар амортизатора в сборе	2
19	53-2905650-Б	Клапан сжатия в сборе	2
20	21-2905664-А	Стержень клапана отдачи	2
21	21-2905661	Пружина клапана сжатия	2
22	53-2905658	Тарелка ограничительная	2
23	52-2905631	Тарелка перепускного клапана	2

Крепление амортизаторов

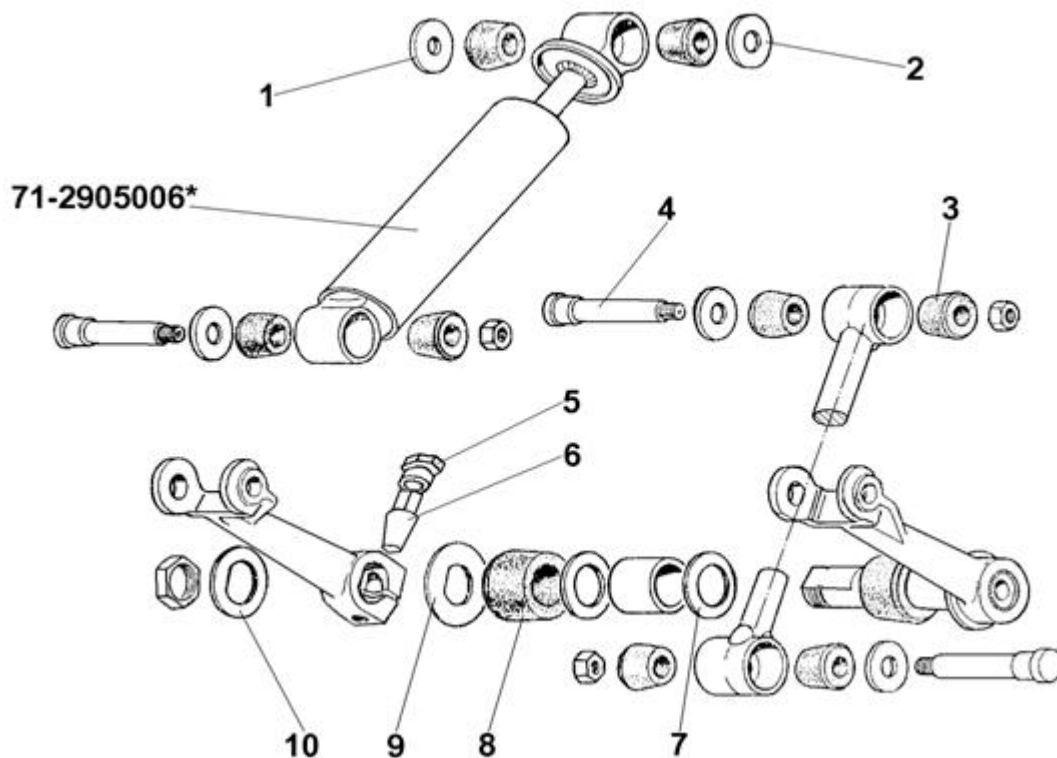


Рис. 30. Крепление амортизаторов

Поз.	Обозначение	Наименование	Кол.
1	293378-П29	Шайба	2
2	293496-П29	Шайба	8
3	52-2905486	Втулка	16
4	71-2905418	Палец крепления амортизатора	6
5	71-2905745	Заглушка	2
6	71-2905741	Палец распорный	2
7	71-2905742	Шайба промежуточной опоры	4
8	71-2905748-01	Втулка промежуточной опоры	4
9	71-2905744	Шайба внутренняя	2
10	71-2905743	Шайба стопорная	2

Подвеска опорных катков движителя

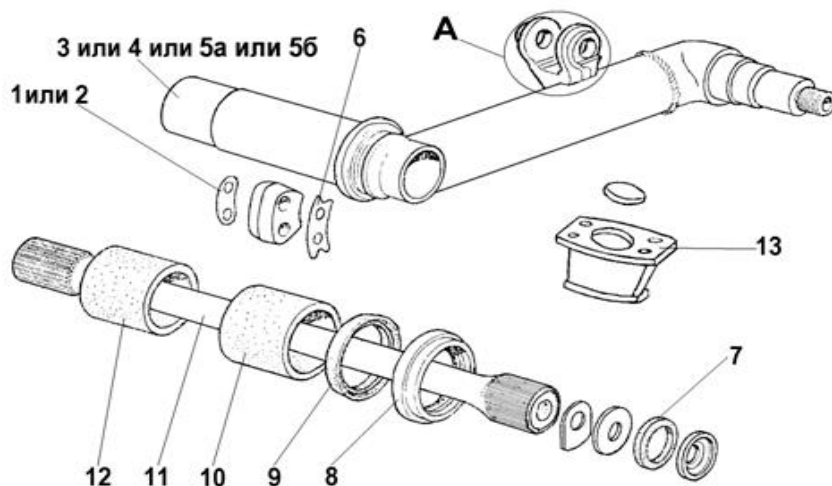
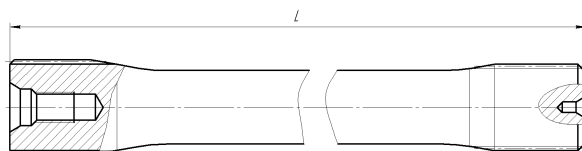


Рис. 31. Подвеска опорных катков движителя

Поз.	Обозначение	Наименование	Кол.
1	47-3203053-01	Прокладка регулировочная фиксатора (толщ. 1 мм)	24
2	47-3203054-01	Прокладка регулировочная (толщ. 0,5 мм)	12
3	3902-3203010 или 71-2946011-10	Балансир переднего катка левый в сборе	1
4	3902-3203010-01 или 71-2946010	Балансир переднего катка правый в сборе	1
5а	3902-3203020	Балансир среднего катка (без узла А)	8
	71-2946012	Балансир среднего катка в сборе	10
5б	3903-3203030	Балансир заднего катка (без узла А)	2
6	47-3203055-01	Планка стопорная болтов фиксатора	12
7	47-3203020-01	Кольцо уплотнительное	12
8	71-2946030	Обойма сальника оси балансира катка	12
9	71-2946044-01	Сальник оси балансира катка	12
10	71-2946055	Втулка наружная кронштейна подвески катка	12
11	3403-2946036*	Вал торсионный	12
12	71-2946054	Втулка внутренняя кронштейна подвески катка	12
13	4905-2903010-01	Буфер сжатия	4



*Примечание: С 2017 года на машины с колеёй 2110мм устанавливаются валы торсионные 3903-3203036-50 габаритной длиной 955 мм взамен торсионных валов 4901-2946036 габаритной длиной 990 мм, устанавливаемых на машины с колеёй 2180 мм.

3

Год выпуска машины	Колея машины	Номер торсионного вала	Габаритный размер L
До ноября 2017 г.	2180	4901-2946036	990
После ноября 2017 г.	2110	3903-3203036-50	955

НАПРАВЛЯЮЩИЕ КОЛЕСА И ОПОРНЫЕ КАТКИ ДВИЖИТЕЛЯ

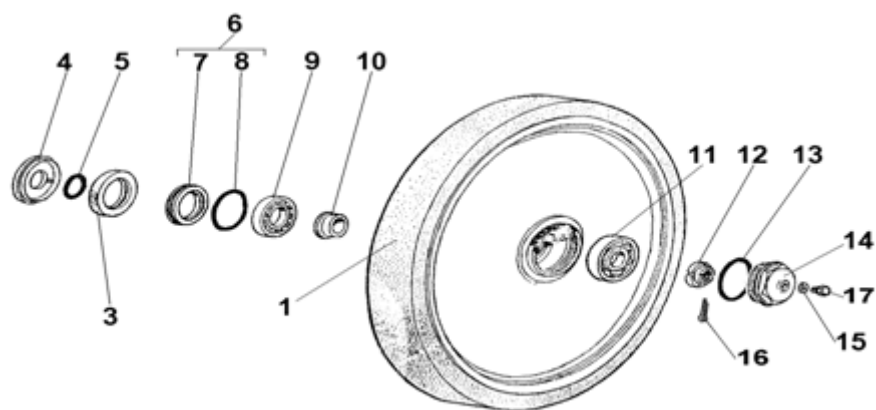


Рис. 32. Направляющие колеса

Поз.	Обозначение	Наименование	Кол.	Кол. на машину
1	3902-3205110	Колесо направляющее	1	2
3	3902-3204030	Фрикционное уплотнение ступицы направляющего колеса (в сборе)	1	2
4	ТТМ 3903-3205028	Кольцо лабиринтное направляющего колеса	1	2
5		Кольцо 046-052-36-2-3 ГОСТ 9833-73/ГОСТ 18829-73	1	2
6	47-3205040	Шайба уплотнительная в сборе	1	2
7	47-3205041	Шайба уплотнительная	1	2
8	47-3205042	Кольцо уплотнительное	1	2
9	409 (6409)	Подшипник внутренний	1	2
10	3902-3203009	Втулка распорная	1	2
11	408 (6408)	Подшипник наружный	1	2
12	3902-3203002	Гайка оси катка	1	2
13		Кольцо 095-105-58-2-3 ГОСТ 9833-73/ГОСТ 18829-73	1	2
14	3902-3203050	Крышка ступицы катка	1	2
15	1/02984/60	Прокладка медная 12x1,5	1	2
16	258070-П29	Шплинт 5x40 ОСТ 37.001.171-81	1	2
17	3902-3203101	Пробка крышки	1	2

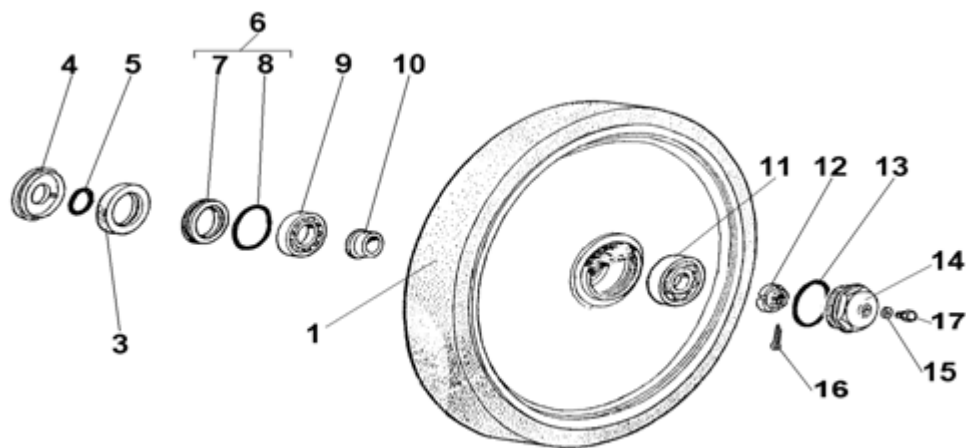


Рис. 33. Каток опорный

Поз.	Обозначение	Наименование	Кол.	Кол. на машину
1	3903-3204110	Каток опорный с шиной	1	12
3	47-3204030	Уплотнение фрикционное в сборе	1	12
4	71-3205028	Кольцо лабиринтное катка	1	12
5		Кольцо 046-052-36-2-3 ГОСТ 9833-73/ГОСТ 18829-73	1	12
6	47-3205040	Шайба уплотнительная в сборе	1	12
7	47-3205041	Шайба уплотнительная	1	12
8	47-3205042	Кольцо уплотнительное	1	12
9	409 (6409)	Подшипник внутренний	1	12
10	3902-3203009	Втулка распорная	1	12
11	408 (6408)	Подшипник наружный	1	12
12	3902-3203002	Гайка оси катка	1	12
13		Кольцо 095-105-58-2-3 ГОСТ 9833-73/ГОСТ 18829-73	1	12
14	3902-3203050	Крышка ступицы катка	1	12
15	1/02984/60	Прокладка медная 12x1,5	1	12
16	258070-П29	Шплинт 5x40 ОСТ 37.001.171-81	1	12
17	3902-3203101	Пробка крышки	1	12

ГУСЕНИЦЫ ДВИЖИТЕЛЯ
Гусеницы РМШ

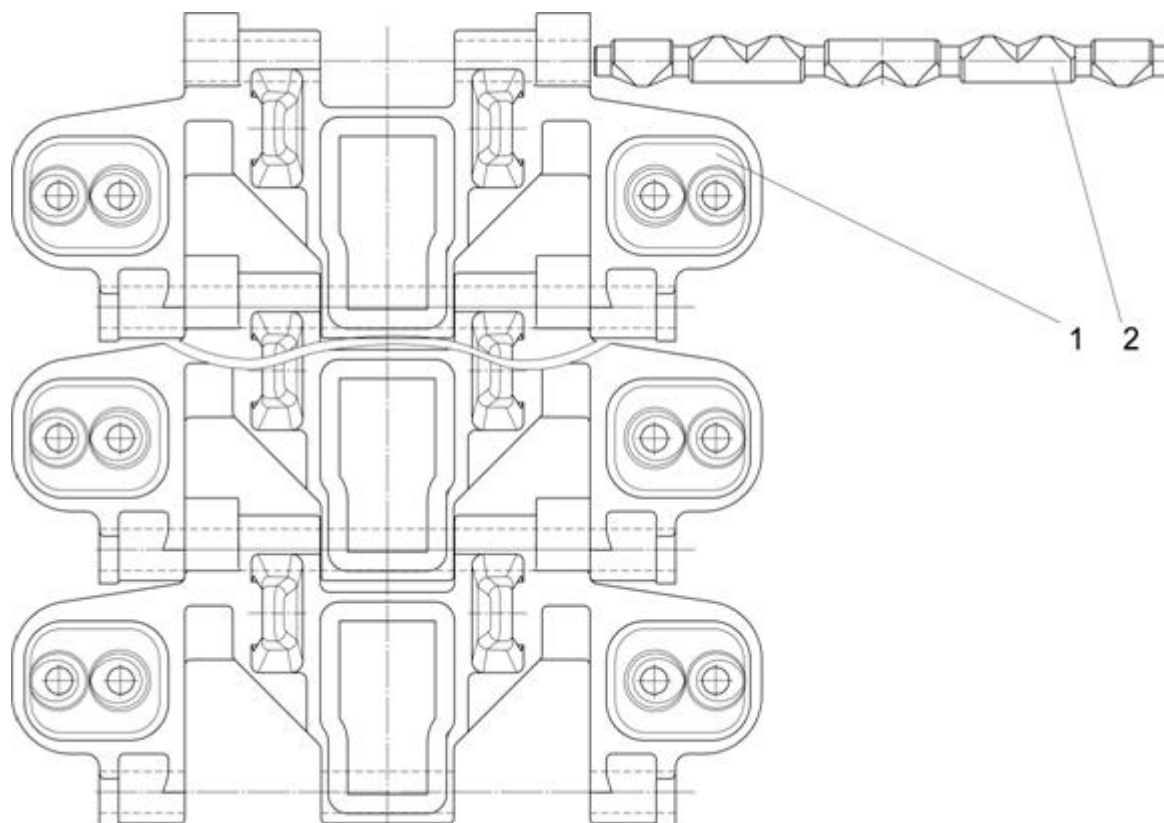


Рис. 34. Гусеница РМШ (без уширителей)

Поз.	Обозначение	Наименование	Кол.
	3902-3209300	Гусеница РМШ в сборе	2
1	3902-3209430	Звено гусеницы РМШ (по 92 звена в гусенице)	184
2	3902-3209440	Палец РМШ	184

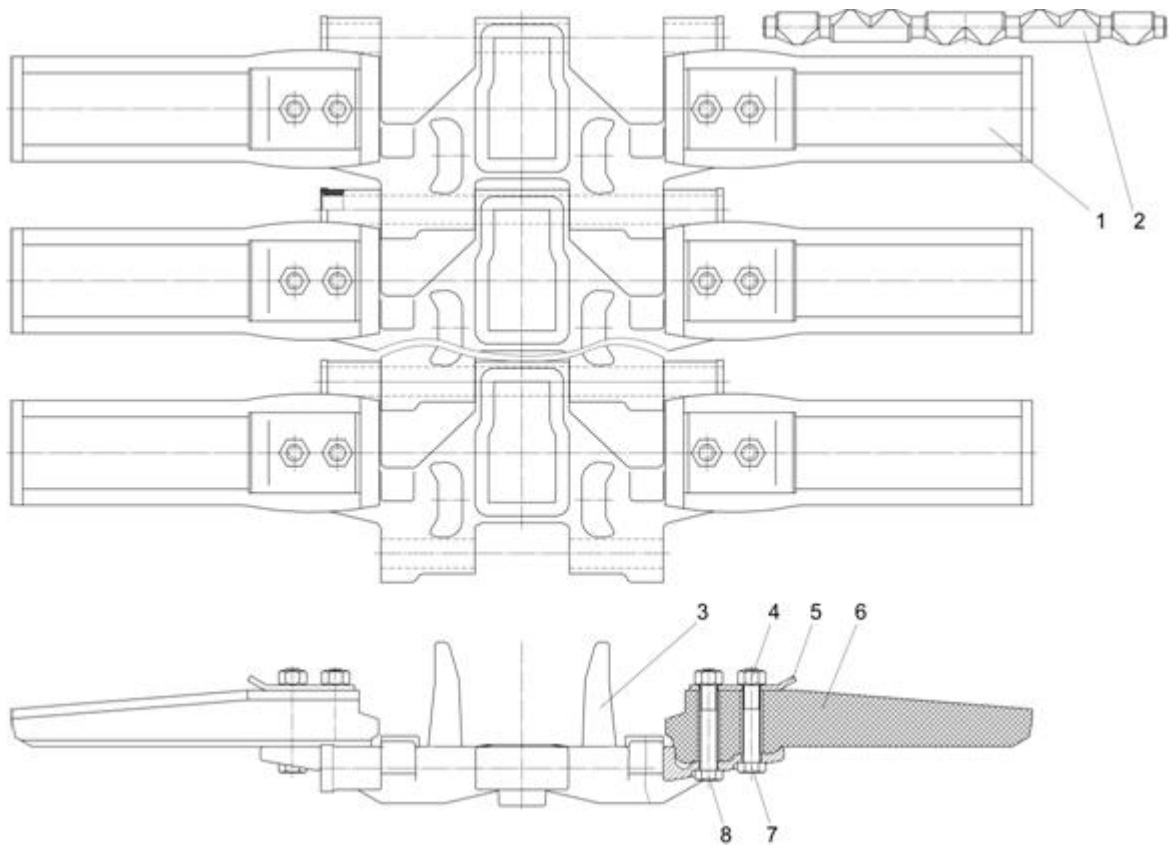


Рис. 35. Гусеница РМШ (с уширителями)

Поз.	Обозначение	Наименование	Кол.
	3902-3209310	Гусеница РМШ	2
1	3902-3209320	Звено гусеницы РМШ с уширителями (по 92 звена в гусенице)	184
2	3902-3209440	Палец РМШ	184
3	3902-3209430	Звено гусеницы РМШ	184
4		Гайка М12-6Н.6 ОСТ 37.001.124-93	736
5	ТТМ 3905-3209101-01	Пластина	368
6	3902-3209450	Уширитель с втулками	368
7		Болт М12-6gx70.6.8 ОСТ 37001.123-96	368
8		Болт М12-6gx75.6.8 ОСТ 37001.123-96	368

Гусеницы с открытым шарниром

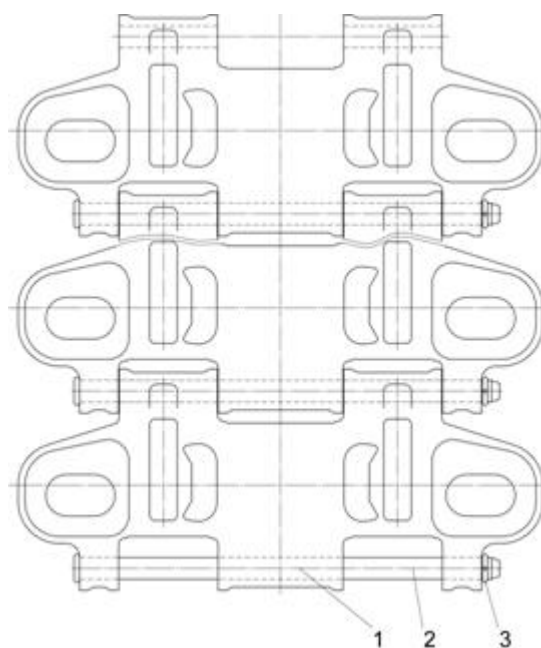


Рис. 36. Гусеница ОШ (без уширителей)

Поз.	Обозначение	Наименование	Кол.
	34039-3209002	Гусеница правая в сборе (92 звена)	1
	34039-3209003	Гусеница левая в сборе (92 звена)	1
1	71-3209005-02	Звено гусеницы в сборе (по 92 звена в гусенице)	184
2	71-3209006	Палец звена гусеницы	184
3	47-3209010	Кольцо пальца гусеницы	184

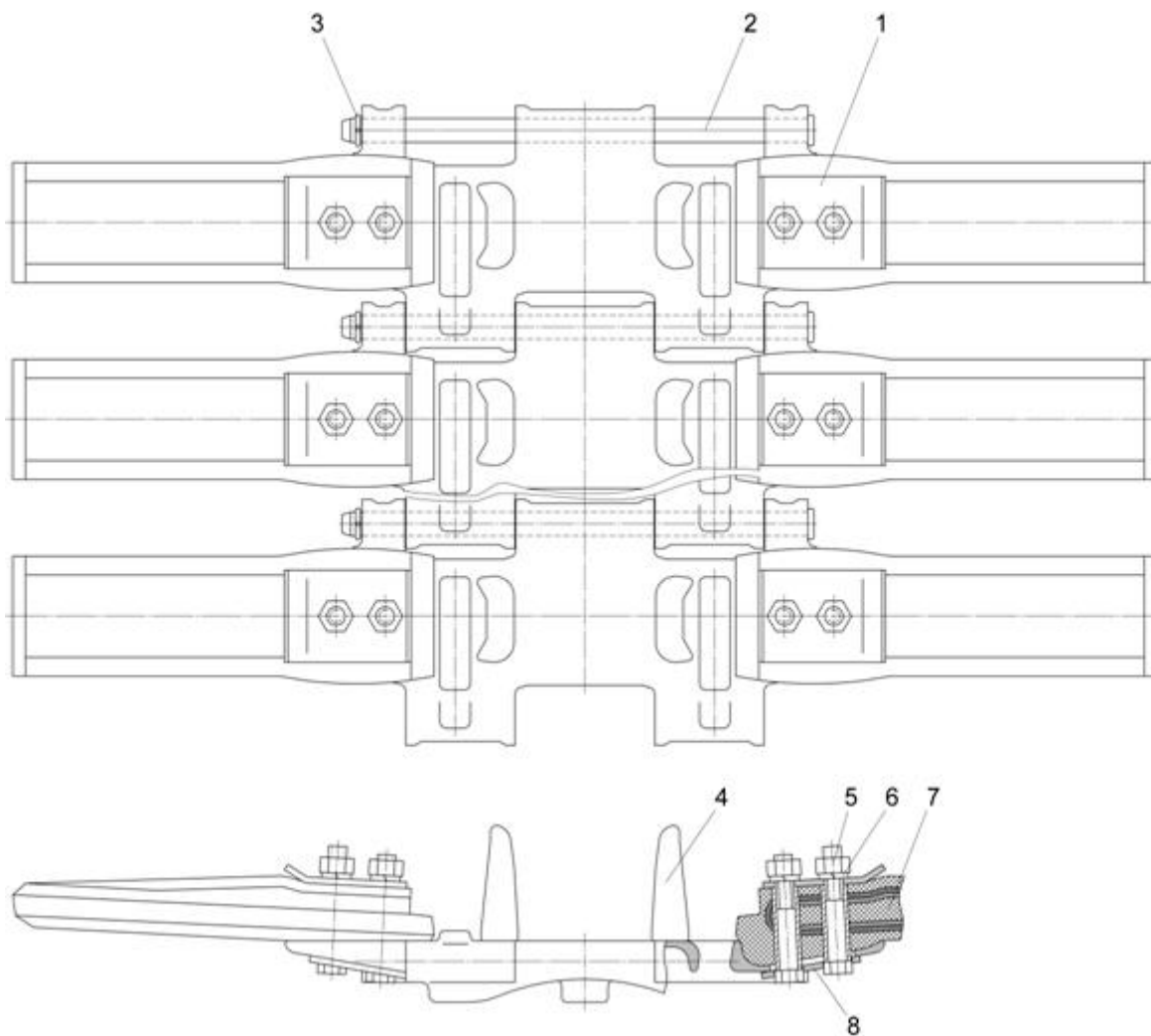


Рис. 37. Гусеница ОШ с уширителями

Поз.	Обозначение	Наименование	Кол.
	3902-3209010	Гусеница правая в сборе (92 звена)	1
	3902-3209010-01	Гусеница левая в сборе (92 звена)	1
1	ТТМ3905-3209100-02	Звено гусеницы с уширителями	184
2	71-3209006	Палец звена гусеницы	184
3	47-3209010	Кольцо пальца гусеницы	184
4	71-3209005-02	Звено гусеницы в сборе	184
5		Гайка М12-6Н.6 ОСТ 37.001.124-93	736
6		Шайба 12 ОТ ОСТ 37.001.115-75	736
7	3905-3209110-02	Уширитель с втулками	184
8	3905-3209101-01	Пластина	184

Механизм натяжения гусеницы

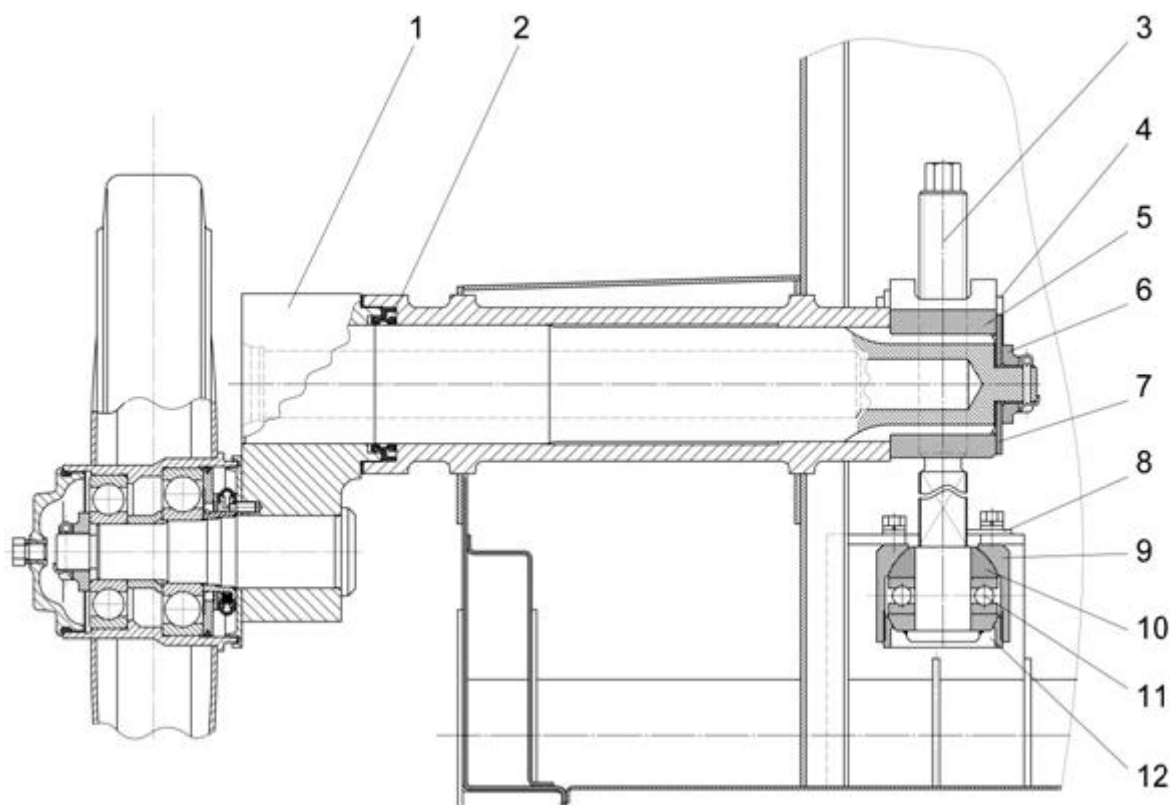


Рис. 38. Механизм натяжения гусеницы

Поз.	Обозначение	Наименование	Кол.
	ТТМ 3902М-3211010*	Механизм натяжения	2
1	ТТМ 3202М-2948110	Кривошип механизма натяжения	1
2	71-2607040-01	Сальник наружный бортовой передачи	1
3	ТТМ 3902М-3211020	Винт механизма натяжения в сборе	1
4	ТТМ 3902М-3211015	Палец	1
5	ТТМ 3902М-2948101	Вилка механизма натяжения	1
6	70-141514	Гайка оси катка	1
7	ТТМ 3902М-2948001-01	Шайба	1
8	3902М-2948102	Стопор	1
9	ТТМ 3902М-3211013	Корпус шаровой опоры	1
10	ТТМ 3902М-3211012	Опора шаровая	1
11	8308 ГОСТ 7872-89	Подшипник	1
12	ТТМ 3902М-3211011	Гайка	1

* Обозначение для справок

ЭЛЕКТРООБОРУДОВАНИЕ ПРИБОРЫ

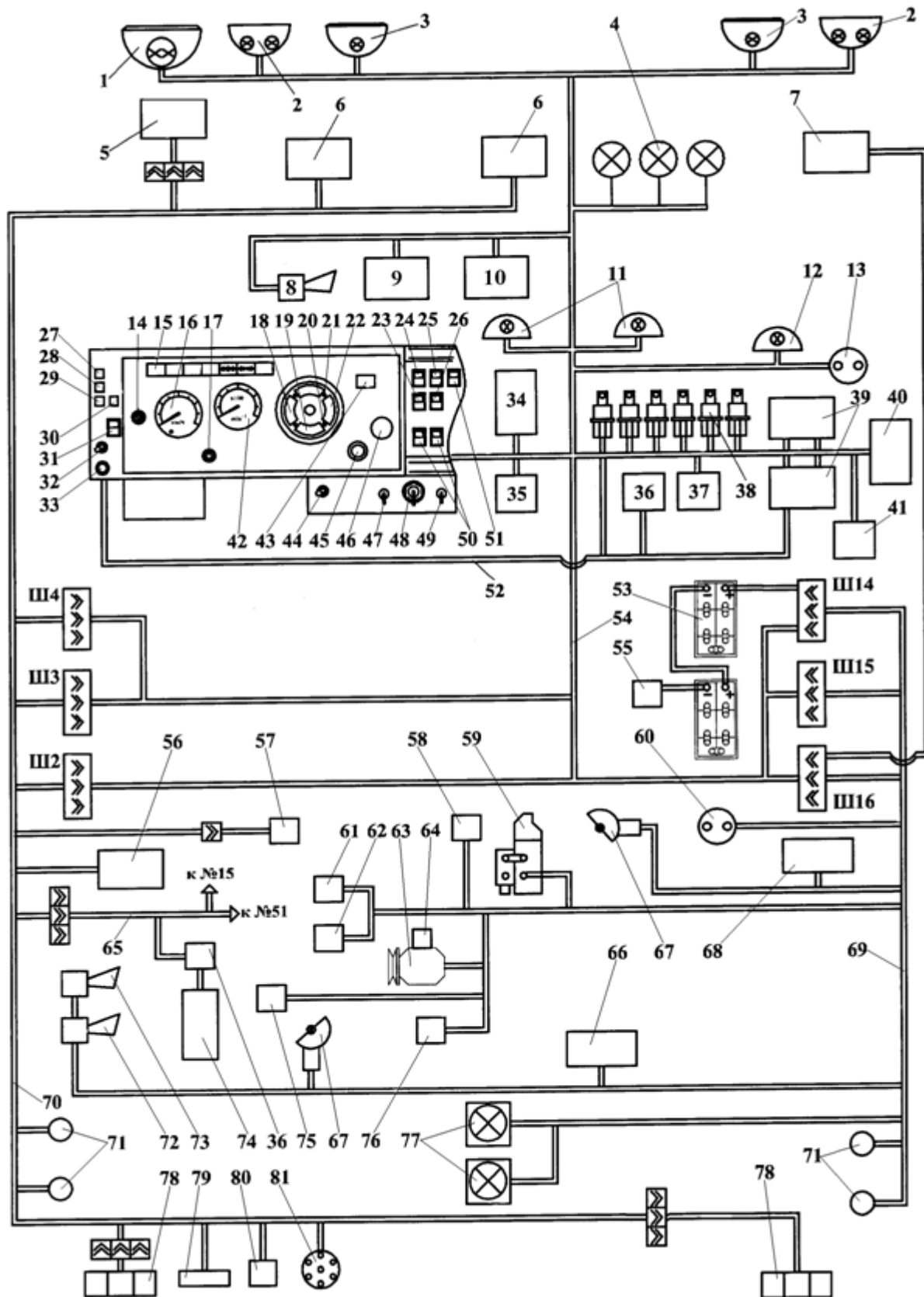


Рис. 39. Приборы электрооборудования

Поз.	Обозначение	Наименование	Кол.
1	5302.3711	Фара-прожектор	1
2	ПФ133-АБ	Фонарь передний герметичный	2
3	406.3711	Фара	2
4	УП101-В	Фонарь сигнальный	3
5	МЭ-307	Датчик привода спидометра	1
6	ВК 403 или (71-3720020 и 3403- 3720021)	Датчик привода сигнала тормоза	2
7	МЭ 250-А или ДП 60-40-3- 24	Электродвигатели вентиляторов пе- реднего отопителя кабины	2
8	733.3747-10	Зуммер	1
9	МЭ 268-Б	Электродвигатель омывателя ветро- вых стекол	1
10	16.3730	Электродвигатель стеклоочистителя	1
11	ПК 201	Плафон освещения кабины	2
12	ПК 143Б.3714	Плафон вещевого ящика	1
13	47К	Розетка переносной лампы двухшты- ревая	1
14	24.3710	Кнопка аварийной сигнализации	1
15	ЦД 512	Блок контрольных ламп	1
16	121.3802	Спидометр	1
17	ВК 314	Кнопка звукового сигнала	1
18	23.3806	Указатель уровня топлива в баке	1
19	АП 110Б	Указатель заряда аккумуляторных батарея	1
20	511-К	Сигнальная лампа перегрева двига- теля	1
21	511-К	Сигнальная лампа аварийного давле- ния масла	1
22	28.3810	Указатель температуры охлаждаю- щей жидкости в системе охлаждения	1
23	П 147-09.09	Клавиша включения стеклоочисти- теля	1
24	П147-06.05	Клавиша включения и выбора режи- ма работы отопителя кабины	1
25	АЗС-30 или АЗРГ-30	Клавиша включения трюмного насо- са	1
26	П 150-14.14	Клавиша включения омывателя вет- ровых стекол	1
27	3842.371110	Кнопка включения верхних сигналь- ных фонарей	1
28	3842.3710	Кнопка включения полного освеще- ния кабины	1
29	3842.3710	Кнопка включения малого освеще- ния кабины	1
30	3842.3710	Кнопка переключения дальнего и ближнего света фар	1
31	581.3710-01	Центральный переключатель света	1ē
32	ППН-45 или П 118	Переключатель указателей поворота	1
33	1102.3704-01	Кнопка дистанционного выключения	1

		аккумуляторных батарей	
34	РП 950Б	Реле-прерыватель указателей поворотов и аварийной сигнализации	1
35	РБС К202.3747	Реле блокировки стартера	1
36	738.3747-20	Реле стартера, трюмного насоса	2
37	РСО 3502.3777	Реле стеклоочистителя	1
38	901.3747	Реле выключателя аккумуляторных батарей, ближнего света, дальнего света, звукового сигнала, счетчика моточасов работы двигателя	6
39	ПР-112	Блок предохранителей (8А, 16А)	2
40	111.3722	Блок предохранителей (30А, 60А)	1
41	ПР-119-01	Предохранитель реле поворотов	1
42	251.3813	Тахометр	1
43	СВН-2-02 или 228чп-111-0	Счетчик моточасов	1
44	П 119Б	Тумблер включения заднего отопителя кабины	1
45	ВК 416-Б-01	Включатель освещения щитка приборов с реостатом	1
46	22.3810 или УК-140Б	Указатель давления масла в двигателе	1
47	4602.3710	Тумблер включения освещения салона	1
48		Орган управления автономным отопителем (принадлежность отопителя «Webasto»)	1
49	1202.3704-01	Включатель приборов и стартера	1
50	П 147-02.03	Клавиши переключателя топливных баков (передний-задний; правый-левый)	2
51	26.3710-22.41	Клавиша включения подогревателя	1
52	3902-3724100-20	Жгут электропроводки щитка приборов	1
53	6-СТ-132	Аккумуляторная батарея	2
54	5320-3724010*	Пучок проводов передний (кабины)	1
55	1422.3747	Выключатель аккумуляторных батарей	1
56	11.3730 (34039-4232210-50)	Электродвигатель трюмного насоса	1
57	ВК 418 или 52.3710	Датчик фонаря заднего хода	1
58	ТМ 100В	Датчик указателя температуры охлаждающей жидкости	1
59	СТ 142Н или 20.3708	Стартер	1
60	71-3703120-01	Розетка внешнего запуска	1
61	ММ 358	Датчик указателя давления масла	1
62	ММ 111В или 6002.3829	Датчик указателя аварийного давления масла	1
63	6562.3771 или 3112.3771	Генератор	1
64	2712.3702	Реле напряжения	1
65	3902-3724070-30	Жгут проводов пускового подогревателя	1
66	МЭ 247-А	Электродвигатель отопителя салона	1

67	ПД 308Д (24-3714310-01)	Лампа подкапотная освещения моторного отделения	2
68	МЭ 247-А	Электродвигатель отопителя кабины (заднего)	1
69	3902-3724060-20	Жгут электропроводки правый	1
70	3902-3724050-30	Жгут электропроводки левый	1
71	УБ 102Б	Датчик указателя уровня топлива	4
72	С 307Д	Сигнал звуковой	1
73	С 306Д-01	Сигнал звуковой	1
74	МЭ-252	Электродвигатель предпускового подогревателя	1
75	13.3839 600	Датчик засоренности воздушного фильтра	1
76	ТМ 111	Датчик сигнализации аварийной температуры охлаждающей жидкости	1
77	19.3714	Плафон освещения (потолочный) салона	2
78	ФП 133АБ	Фонарь задний герметичный	2
79	ФП 131АБ	Фонарь освещения номерного знака	1
80	ФП 135-Б	Фонарь заднего хода	1
81	ПС 300А	Розетка штепсельная прицепа	1

КУЗОВ (КАБИНА)

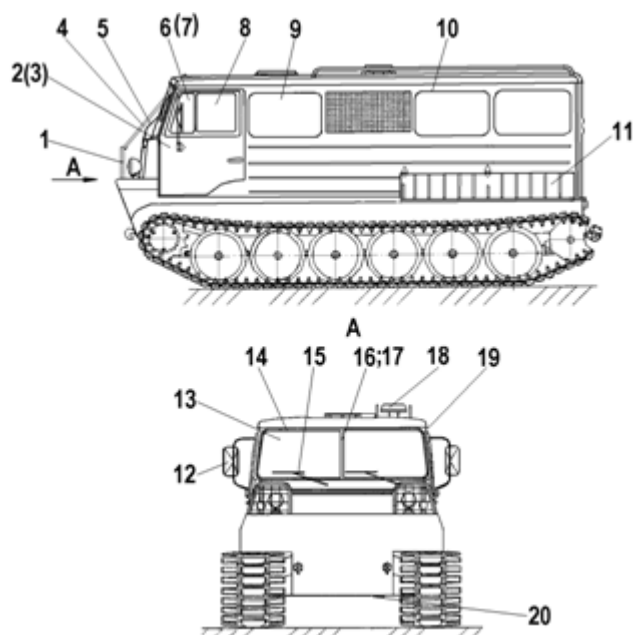


Рис. 40. Детали кузова и кабины

Поз.	Обозначение	Наименование	Кол. в группе
1	3903-9217120	Ограждение фар	1
2	ТТМ 3905-6100100	Дверь с арматурой и стеклами правая в сборе	1
3	ТТМ 3905-6100100-01	Дверь с арматурой и стеклами левая в сборе	1
4	3902-9217150	Ограждение кабины	2
5	27.5201700	Узел рычага стеклоочистителя	2
6	5320-6103050	Стекло форточка правое в сборе	1
7	5320-6103051	Стекло форточка левое в сборе	1
8	5320-6103214	Стекло опускаемое	2
9	3902-9204401	Стекло бокового окна	6 (2*)
9**	3902-5206100	Стеклопакет	6 (2*)
10	66-5206050	Уплотнитель стекла салона	6 (2*)
11	3902-9204450	Крышка отсека топливных баков	2
12	5320-8201020-01	Зеркало заднего вида в сборе	2
13	5320-5206010	Стекло ветрового окна	2
13**	3902-5206200	Стеклопакет	2
14	5320-5206054	Уплотнитель ветрового стекла	2
15	27.5205800	Щетка стеклоочистителя в сборе	2
16	5320-5206058	Замок стеклоочистителя	1
17	5320-5206062	Окантовка уплотнителя	1
18	5320-1109384	Колпак трубы воздухозаборника воздушного фильтра в сборе	1
19	5320-5206069	Облицовка окантовки уплотнителя	1
20	40П-9011050-А	Пробка сливного отверстия	6
	3902ГР-9245100*	Тент в сборе	1
	3902ГР-9245230*	Дуга тента	2

* Для машины ТТМ 3902ГР.

** Для машин исполнения 01.

ЛИСТ РЕГИСТРАЦИИ ИЗМЕНЕНИЙ

Изменение	Номера листов (страниц)				Всего листов (страниц) в документе	№ документа	Входящий № сопроводительного документа	Подпись	Дата
	измененных	замененных	новых	аннулированных					
Нов.			49		49				
1		29				3903-615			15.03.17
2		31, 33				3903-670			15.12.17
3		18,26,36				3902-639			30.08.19