

ВВЕДЕНИЕ

Каталог деталей составлен на основе действующей технической документации и охватывает всю номенклатуру деталей, которые могут потребоваться при эксплуатации и ремонте транспортно-технологических машин (снегоболотоходов) ТТМ 4901ПС, ТТМ 4901ГР, ТТМ 4901ТП ТТМ 4901ГП и ТТМ 4901БК.

Спецификация раздела «Сборочные единицы и детали» представляет собой таблицу, включающую номер рисунка, позицию на рисунке, обозначение сборочных единиц и деталей, наименование и их количество в подгруппе на машину.

Сборочные единицы и детали сгруппированы по конструктивному и функциональному признакам в соответствии с единой семизначной системой нумерации по РД 37.001.138-90.

Детали смежных заводов в тексте каталога даются с номерами завода-изготовителя.

УКАЗАТЕЛЬ ГРУПП И ПОДГРУПП

Группа	Подгруппа	Наименование	Стр.
10		Двигатель	
	1001	Подвеска двигателя	5
11		Система питания	
	1109	Фильтр воздушный двигателя	7
	1117	Фильтр топливный тонкой очистки	8
13		Система охлаждения	
	1302	Подвеска радиатора	9
	1308	Вентилятор и его привод	9
16		Сцепление	
	1600	Сцепление в сборе	10
	1602	Механизм и привод управления сцеплением	11
17		Коробка передач	
	1703	Привод управления механизма переключения передач	12
18		Коробка раздаточная	
	1801	Подвеска раздаточной коробки	13
22		Передача карданная	
	2200	Передача карданная трансмиссии	14
23		Мост передний	
	2302	Передача главная первого звена (для машин №№ 1-30)	16
		Передача главная первого звена (для машин с № 31)	18
24		Мост задний	
	2402	Передача главная второго звена (для машин №№ 1-30)	20
		Передача главная второго звена (для машин с № 31)	22
26		Передача бортовая	
	2600	Передача бортовая в сборе (для машин №№ 1-30)	25
	2600	Передача бортовая в сборе (для машин с № 31)	27
	2605	Привод управления тормозами	29
	2606	Муфты соединительные и полуоси (для машин №№ 1-30)	30
	2606	Муфты соединительные и полуоси (для машин с № 31)	31
27		Устройство седельно-сцепное, тягово-сцепное	
	2700	Устройство поворотно-сцепное	32
28		Рама	
	2805	Прибор буксирный	34
	2805	Прибор буксирный (вариант)	35
	2806	Крюки буксирные	36
32		Движитель гусеничный	
	3202	Колесо ведущее движителя (для машин с бортовыми передачами 3902-2607010 и 3902-2607010-01)	37
	3202	Колесо ведущее движителя (для машин с бортовыми передачами ТТМ.15.010 и ТТМ.15.020)	38
	3203	Подвеска катков движителя	39
	3204	Катки опорные движителя	40
	3205	Колеса направляющие движителя	42
	3209	Гусеница движителя (с открытым шарниром)	44
	3209	Гусеницы движителя РМШ	45
	3209	Гусеницы движителя РМШ (вариант)	46

	3211	Механизм натяжения гусеницы	47
34		Рулевое управление	
	3400	Управление рулевое (в сборе)	48
	3430	Гидросистема управления поворотом и складыванием	49
35		Тормоза	
	3510	Пневматический усилитель тормоза	52
37, 38		Электрооборудование. Приборы	53
50...92		Кузов (кабина)	58

СБОРОЧНЫЕ ЕДИНИЦЫ И ДЕТАЛИ

Группа 10. Двигатель Подгруппа 1001. Подвеска двигателя

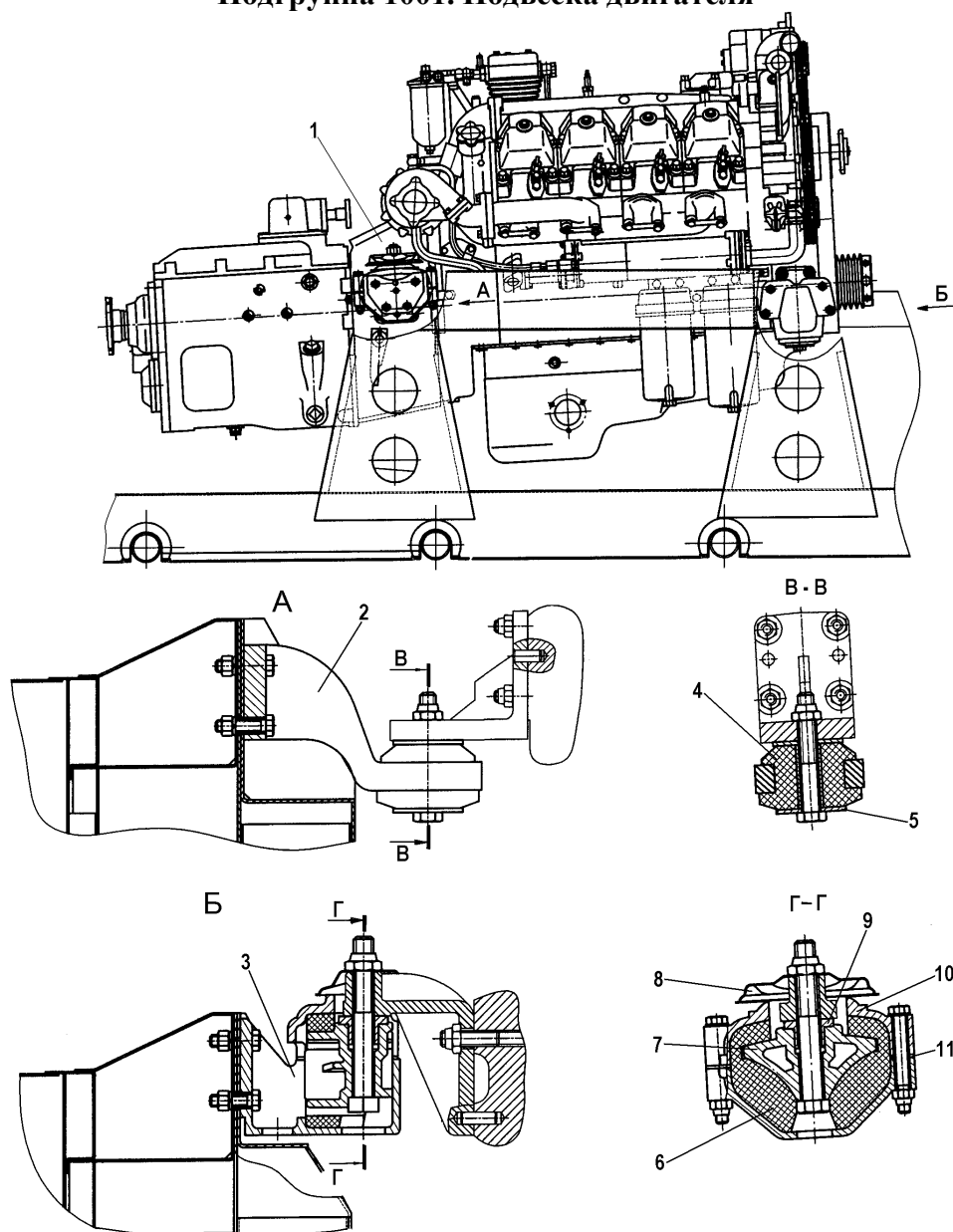


Рис. 1. Установка силового агрегата

№ поз	Обозначение сборочной единицы, детали	Наименование	Кол. в группе
-	740.14-1000049*	Агрегат силовой в сборе КамАЗ 740.14-300 Включает: 740.1000400 Двигатель с оборудованием в сборе, 14.1600010 Сцепление в сборе, 14.1700103 Коробка передач с картером сцепления в сборе	1

1	53025-1001015	Кронштейн передней опоры силового агрегата	2
2	53025-1001020	Подушка передней опоры	2
3	53205-1001071	Шайба опорная	4
4	5320-1001048	Кронштейн задней опоры	2
5	5320-1001051	Подушка задней опоры силового агрегата	2
6	5320-1001062-10	Башмак задней опоры силового агрегата	2
7	5320-1001075	Колпак защитный подушки задней опоры	2
8	5320-1001128	Втулка опорная башмака	2
9	5320-1001109	Крышка задней опоры	2
10	5320-1001085	Прокладка	4

* Обозначение для справок

Группа 11. Система питания
Подгруппа 1109. Фильтр воздушный

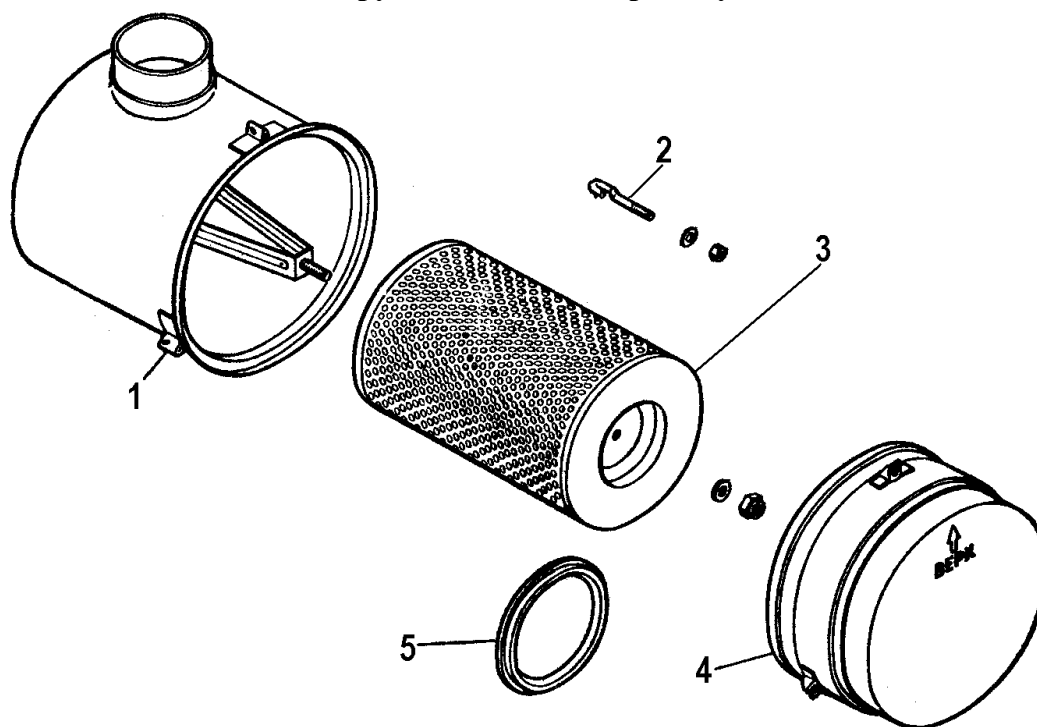


Рис.2. Фильтр воздушный

№ поз	Обозначение сборочной единицы, детали	Наименование	Кол. в группе
-	7405.1109510*	Фильтр воздушный в сборе	1
1	740.1109515-02	Корпус с пылесборником в сборе	1
2	740.1109597-02	Тяга	3
3	740.1109560-02	Элемент фильтрующий	1
4	740.11095800-2	Крышка фильтра	1
5	740.1109586-02	Заглушка бункера	1

* Обозначение для справок

Подгруппа 1117. Фильтр тонкой очистки топлива

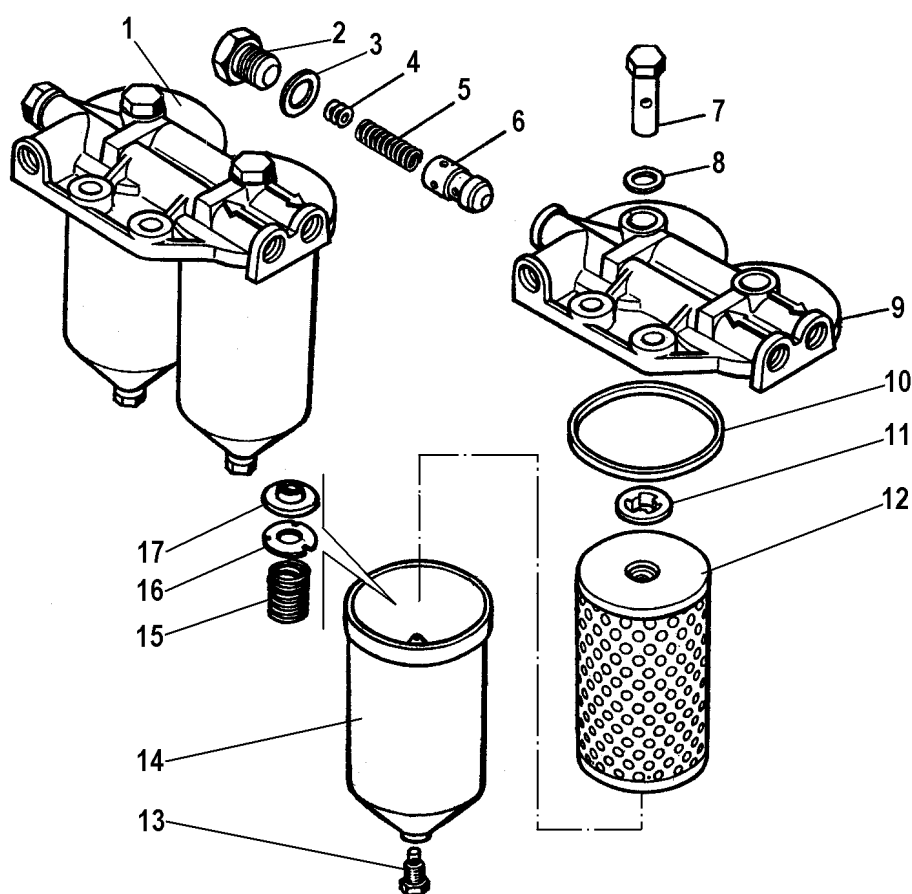


Рис. 3. Фильтр тонкой очистки топлива

№ поз	Обозначение сборочной единицы, детали	Наименование	Кол. в группе
1	740.1117010	Фильтр тонкой очистки топлива в сборе	1
2	740.1117027	Пробка клапана	1
3	1/02844/60	Прокладка	1
4	1/26394/01	Шайба	1
5	740.1117058	Пружина клапана	1
6	740.1117155	Клапан-жиклер	1
7	740.1117122	Болт	2
8	1/02800/60	Шайба	2
9	740.1117028	Крышка	1
10	740.1117118	Прокладка колпака	2
11	740.1117116	Прокладка верхняя	2
12	740.1117040	Элемент фильтрующий в сборе	2
13	740.1117104	Пробка сливная	2
14	740.1117078	Колпак в сборе	2
15	740.1117030	Пружина	2
16	740.1117125	Кольцо жесткости	2
17	740.1117114	Кольцо уплотнительное	2

Группа 13. Система охлаждения
Подгруппа 1302. Подвеска радиатора
Подгруппа 1308. Вентилятор и его привод

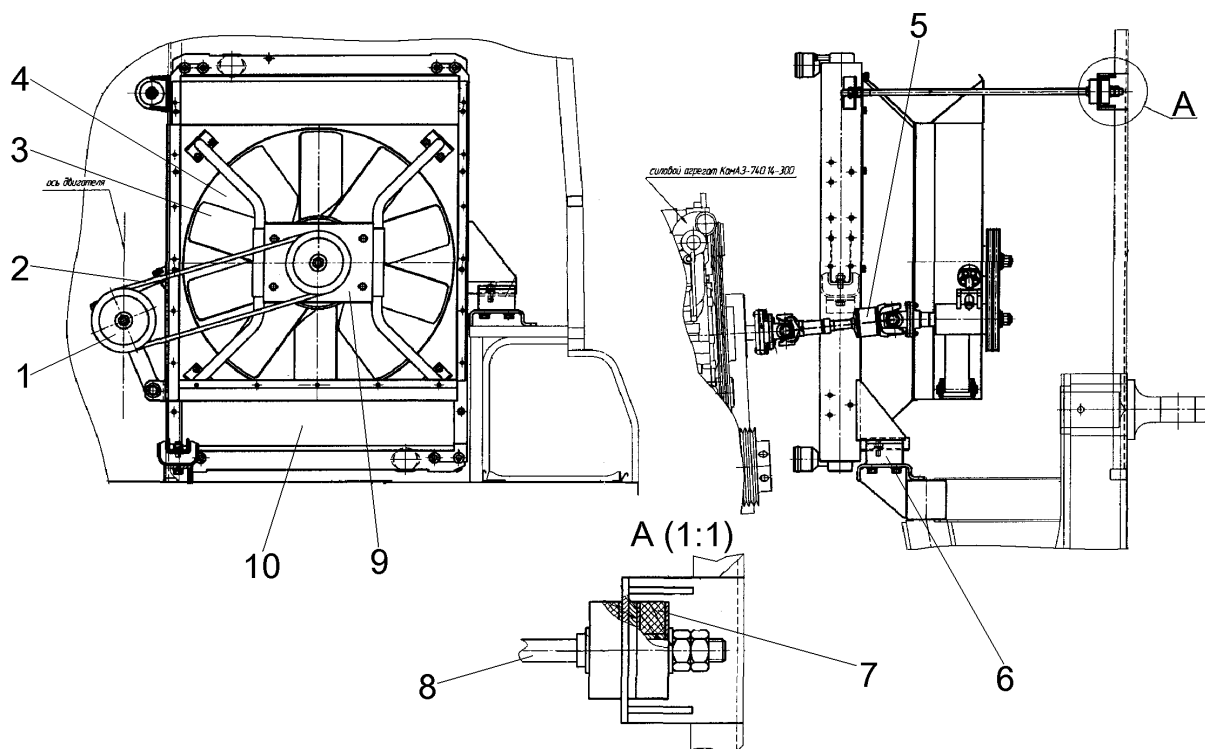


Рис. 4. Установка радиатора и привод вентилятора

№ поз	Обозначение сборочной единицы, детали	Наименование	Кол. в группе
-	4901-1314000*	Радиатор с вентилятором	1
-	5320-1311010-30*	Бачок расширительный в сборе	1
1	4901-1314300	Промопора в сборе	1
2		Ремень 11x10x1500 ГОСТ 5813-93	2
3	BWE/TS 020003812	Крыльчатка вентилятора	1
4	6520-1301010-01	Радиатор	1
5	4901-3436010	Вал карданный	1
6	66-1001020	Подушка	2
7	63-1801030	Подушка	2
8	4901-1308050	Растяжка	1
9	4901-1314210 или 4901-1314210-01	Узел привода вентилятора	1
10	4901-1314100	Кожух вентилятора	1

* Обозначение для справок

Группа 16. Сцепление
Подгруппа 1600. Сцепление в сборе

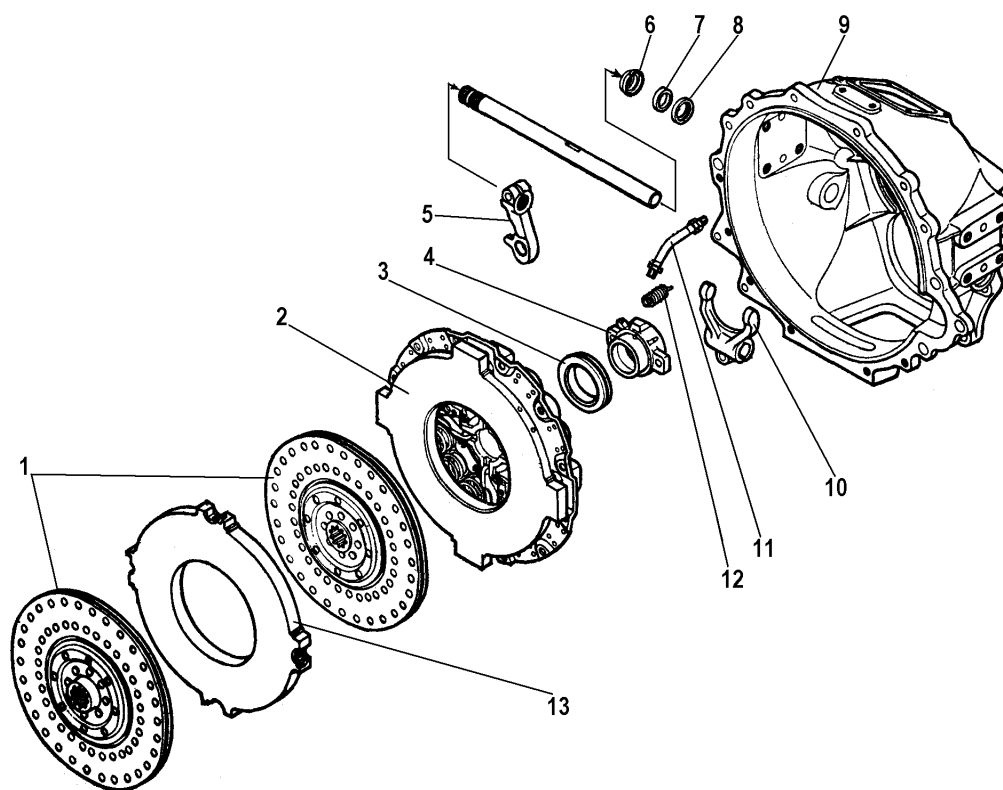


Рис. 5. Сцепление

№ поз	Обозначение сборочной единицы, детали	Наименование	Кол. в группе
1	14.1601130	Диск ведомый в сборе	2
2	14.1601090-10	Диск нажимной в сборе	1
3	14.1601196-01 (986714КС17)	Подшипник	1
4	14.1601183	Муфта	1
5	14.1601217	Рычаг вала вилки	1
6	14.1601240	Крышка сальника	1
7	14.1601244	Кольцо сальника	1
8	14.1601242	Кольцо уплотнительное	1
9	14.1601015-10	Картер	1
10	14.1601203	Вилка выключения сцепления	
11	14.1601230	Шланг смазки муфты в сборе	1
12	14.1601188	Пружина муфты выключения сцепления	2
13	14.1601094	Диск ведущий средний	1

Подгруппа 1602. Механизм и привод управления сцеплением

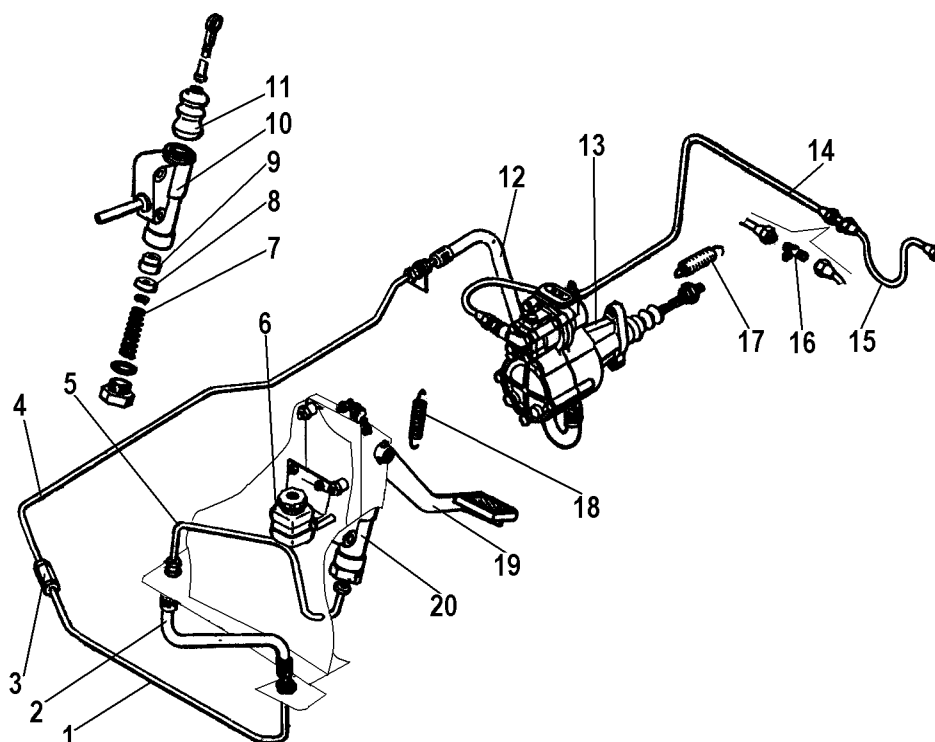


Рис.6. Привод управления сцеплением

№ поз	Обозначение сборочной единицы, детали	Наименование	Кол. в группе
1	5320-1602592	Трубка первая в сборе	1
2	5320-1602590	Шланг в сборе	1
3	520109	Штуцер	1
4	5320-1602606	Трубка вторая в сборе	1
5	5320-1602588	Трубка в сборе	1
6	5320-1602560	Бачок главного цилиндра в сборе	1
7	5320-1602519	Пружина	1
8	5320-1602517	Манжета поршня	1
9	5320-1602515	Поршень	1
10	5320-1602513-10	Главный цилиндр	1
11	5320-1602543	Чехол защитный	1
12	5320-1602590	Шланг гибкий в сборе	1
13	5320-1609510	Усилитель пневмогидравлический ПГУ в сборе	1
14	5320-1609618	Трубка вторая в сборе	1
15	5320-1609616	Трубка первая в сборе	1
16	864892	Тройник ввертный	1
17	5320-1602160	Пружина оттяжная	1
18	5320-1602034	Пружина оттяжная	1
19	5320-1602010	Педаля сцепления в сборе	1
20	5320-1602510-10	Главный цилиндр в сборе	1

Группа 17. Коробка передач

Подгруппа 1703. Привод управления механизмом переключения передач

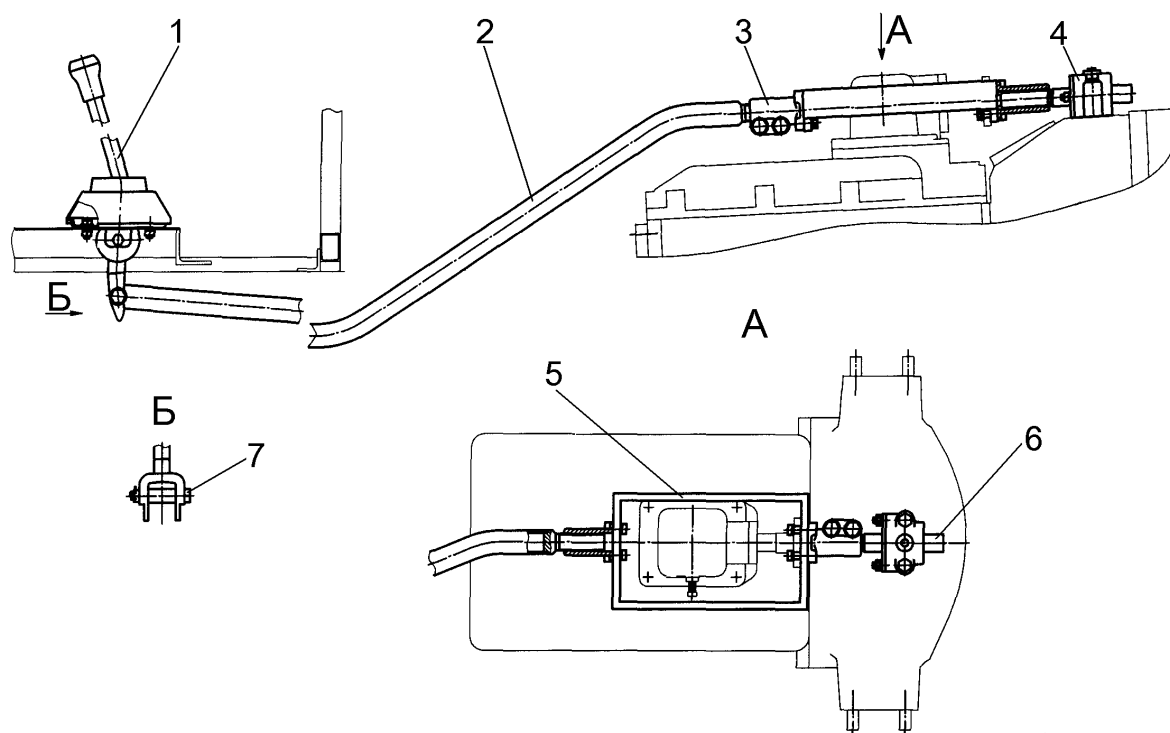


Рис. 7. Привод управления механизмом переключения передач

№ поз	Обозначение сборочной единицы, детали	Наименование	Кол. в группе
-	14.1700103*	Коробка передач с картером сцепления в сборе	1
1	4901-1703250	Рычаг переключения передач	1
2	4901-1703210 4901-1703210-20 (для машин с топливными баками 3903-1101110)	Тяга	1
3	14.1703296	Фланец регулировочный	2
4	14.1703284	Кронштейн опоры	1
5	4901-1703220	Рамка	1
6	4901-1703230	Шток промежуточный	1
7	4901-1703001	Палец	1

* Обозначение для справок

Группа 18. Коробка раздаточная
Подгруппа 1801. Подвеска раздаточной коробки

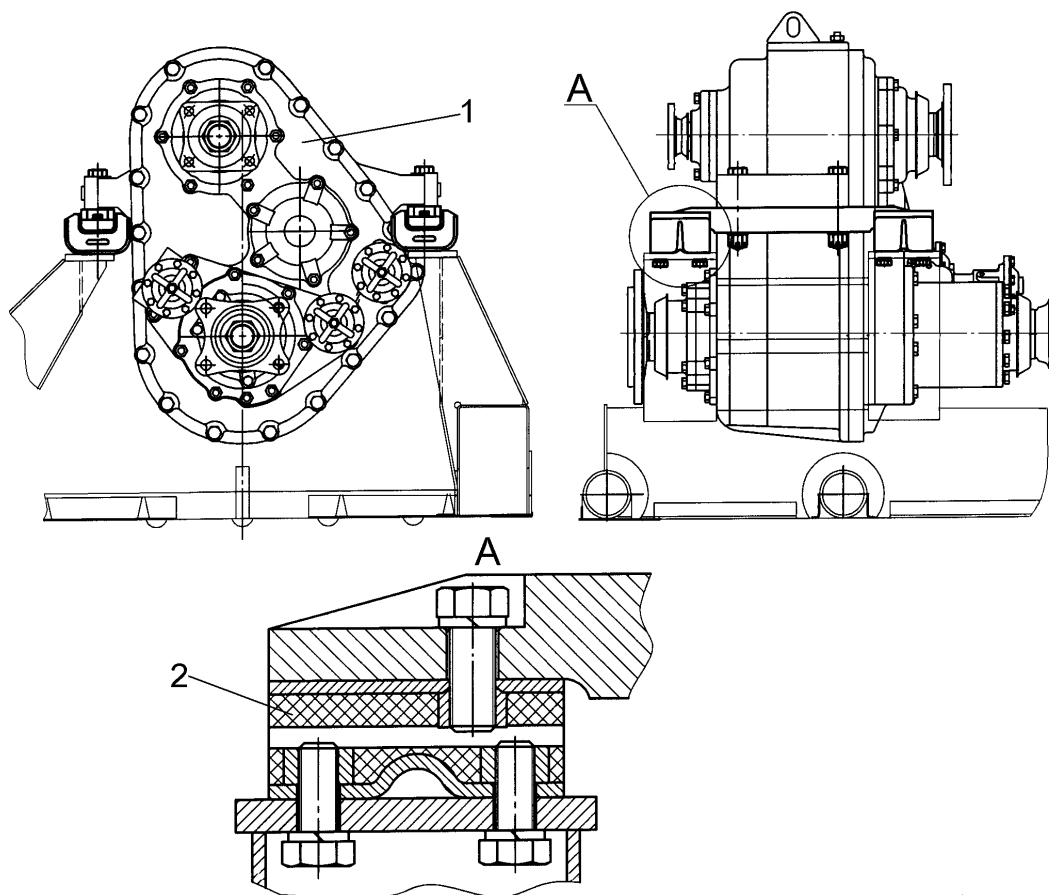


Рис. 8. Установка раздаточной коробки

№ поз	Обозначение сборочной единицы, детали	Наименование	Кол. в группе
1	4901-1800020	Коробка раздаточная с коробкой отбора мощности в сборе	1
2	4901-1800050	Подушка	4

Группа 22. Передача карданная
 Подгруппа 2200. Передача карданная трансмиссии

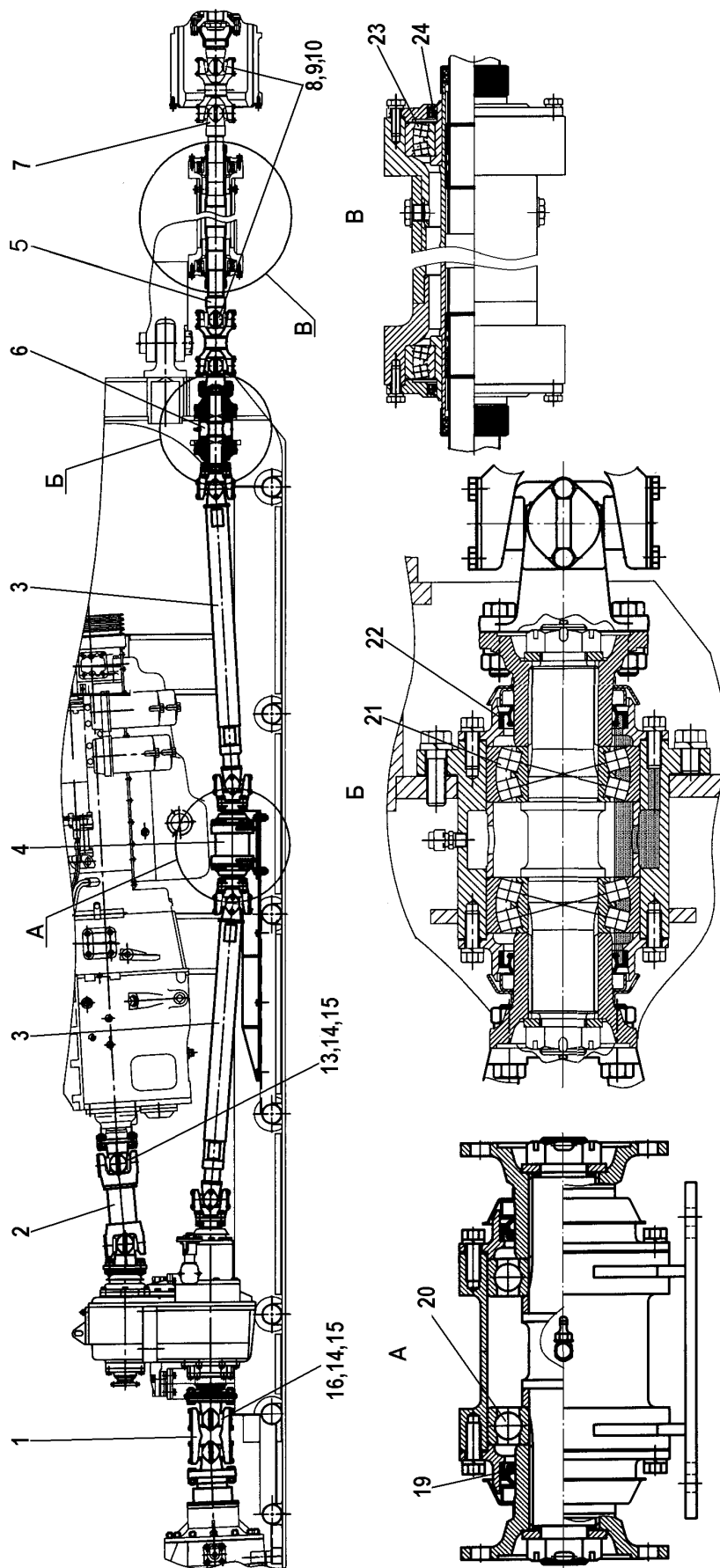


Рис. 9. Передача карданная

№ поз	Обозначение сборочной единицы, детали	Наименование	Кол. в группе
1	4901-2203000-10	Вал карданный привода передней ГП	1
2	4310-2202011	Вал карданный	1
3	4901-2202000	Вал карданный	2
4	4901-2220010	Опора промежуточная	1
5	4901-2204000	Вал карданный	1
6	4901-2221100-10	Промопора кормовая	1
7	4901-2205000	Вал карданный	1
8	130-2201030	Крестовина	4
9	130-2201044	Подшипник	16
10	130-2201043	Уплотнение торцовое	16
13	5320-2205030-01	Крестовина	2
14	5320-2205033	Подшипник игольчатый в сборе	8
15	5320-2205042	Уплотнение подшипника торцовое в сборе	8
16	5320-2205026	Крестовина	2
19	864176	Манжета (КамАЗ)	2
20		Подшипник 310 ГОСТ 8338-75	2
21		Подшипник 7610 ГОСТ 27365-87	2
22	864176	Манжета (КамАЗ)	2
23		Подшипник 3517 ГОСТ 5721-75	2
24	2108-1005160	Сальник	2

Группа 23. Мост передний
Подгруппа 2302. Передача главная первого звена (для машин №№ 1-30)

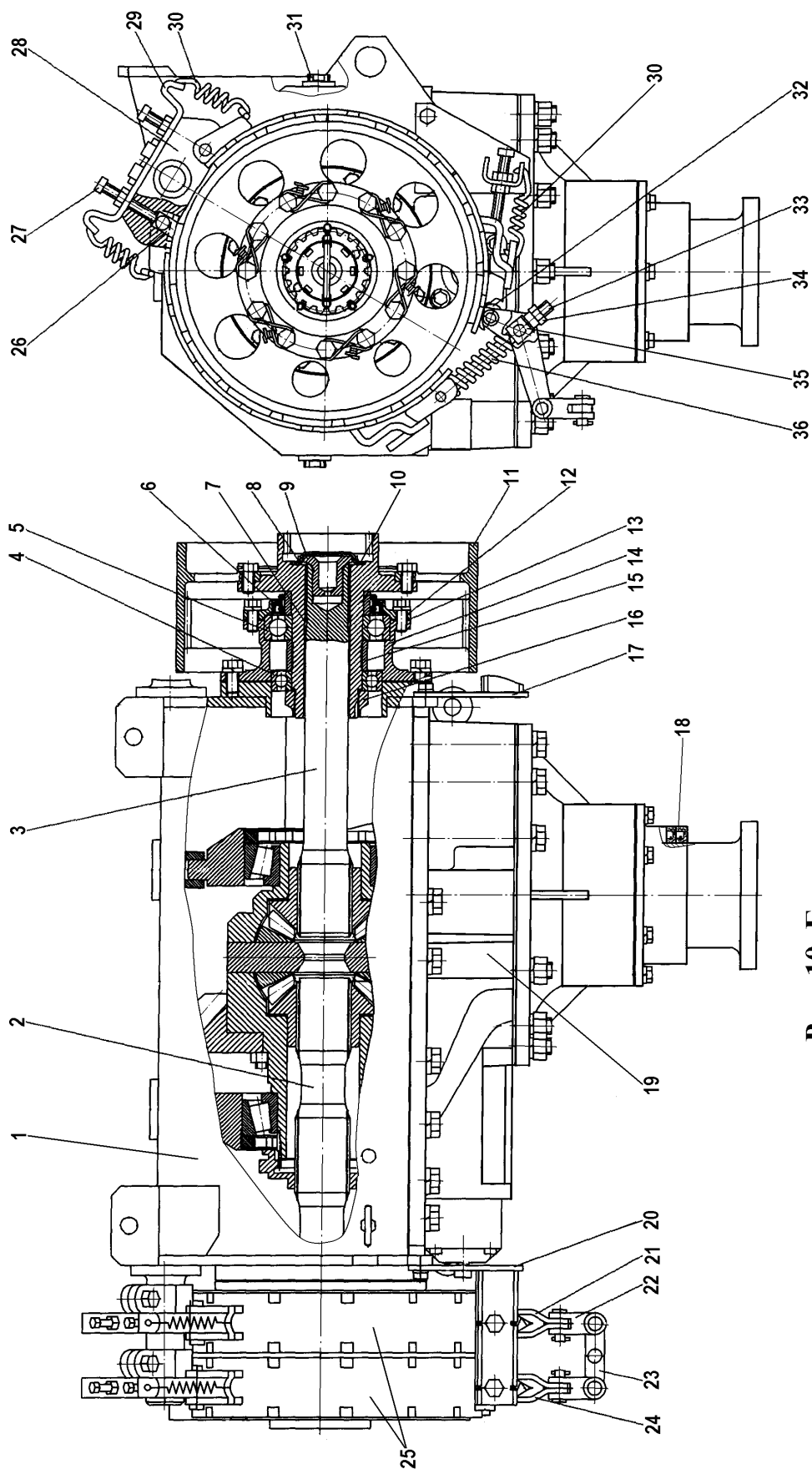


Рис. 10. Главная передача первого звена
(для машин №№ 1-30)

№ поз	Обозначение сборочной единицы, детали	Наименование	Кол. в группе
1	4901-2301300	Корпус главной передачи передней секции	1
2	4901-2300002-10	Полуось главной передачи левая	1
3	4901-2300001-10	Полуось главной передачи правая	1
4		Подшипник 114 ГОСТ 8338-75	2
5		Подшипник 214 ГОСТ 8338-75	2
6	71-2607040-01	Манжета	2
7	70.141728	Кольцо упорное	2
8	915.15.105	Кольцо запорное	2
9	915.15.029-1	Пробка	2
10	915.15.032-1	Планка	2
11	4901-2300200-10	Барaban тормозной со ступицей	2
12	4901-2300003	Крышка сальника	2
13	4901-2300006	Прокладка	2
14	4901-2300004-10	Опора подшипников	2
15	4901-2300005-10	Втулка дистанционная	2
16	4901-2300011	Гайка	2
17	4901-2300100-10	Кронштейн регулировочных болтов правый	
18	740.1005160-01	Сальник	2
19	4901-2302100-20	Редуктор	1
20	4901-2300100-11	Кронштейн регулировочных болтов левый	1
21	71-2604057-01	Рычаг привода тормозных лент левый	4
22	3402-2605216	Серьга	4
23	3402-2605217	Уравнитель	2
24	71-2604056-01	Рычаг привода тормозных лент правый	4
25	3402-2604010	Лента тормозная с колодками	4
26	3402-2604029	Сухарь ленты тормоза	8
27	290676-П29	Болт М8х58	8
28	3402-2604025	Кронштейн тормозной ленты	4
29	70-141617	Кронштейн пружин тормоза	4
30	3402-2604038	Пружина ленты тормоза	12
31	296576-П	Пробка КГ 1/2"	2
32	70-141657	Втулка распорная рычага	4
33	47-2504060	Болт стяжной ленты тормоза	4
34	060-141765	Гайка стяжная болта	4
35	060-141758	Сухарь рычага	4
36	71-2604064	Пружина рычага тормоза	4

Подгруппа 2302. Передача главная первого звена (для машин с № 31)

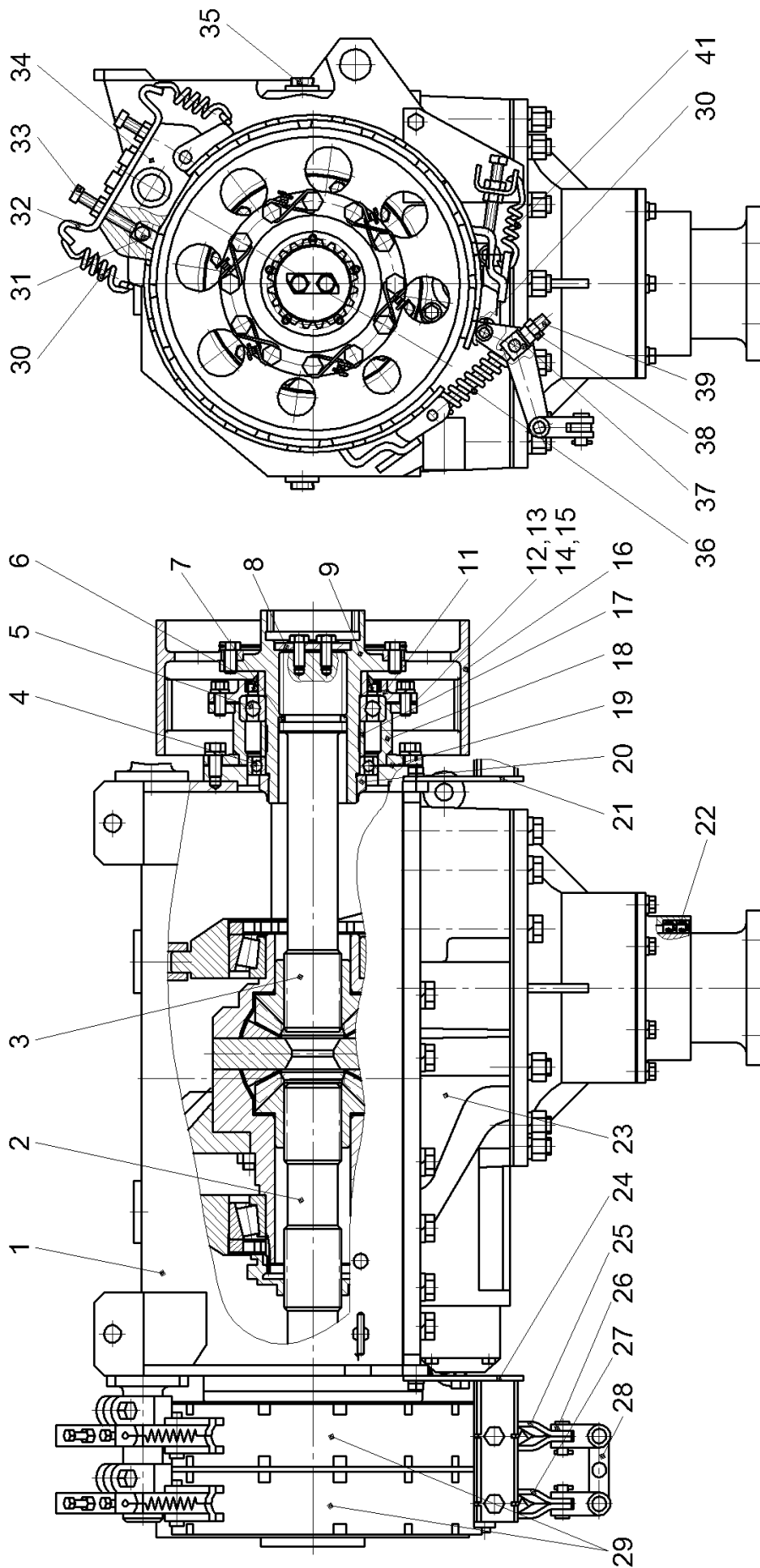


Рис. 10а. Главная передача первого звена
(для машин с № 31)

№ поз	Обозначение сборочной единицы, детали	Наименование	Кол. в группе
1	4901-2301300-20	Корпус главной передачи передней секции	1
2	4901-2300001-20	Полуось главной передачи	1
3	4901-2300007-20	Полуось главной передачи правая	1
4		Подшипник 1000918 ГОСТ 8338-75	2
5		Подшипник 118 ГОСТ 8338-75	2
6		Манжета 2.1-105x130-1 ГОСТ 8752-79	2
7	4901-2300002-20	Кольцо разрезное	2
8	4901-2300004-20	Шайба	2
9	4901-2300210-20	Ступица в сборе	2
11	4901-2300006-20	Крышка	2
12	4901-2300012-20	Прокладка	2 наиб.кол.
13	4901-2300013-20	Прокладка	2 наиб.кол.
14	4901-2300014-20	Прокладка	2 наиб.кол.
15	4901-2300015-20	Прокладка	2 наиб.кол.
16	4901-2300201-10	Обод тормозного барабана	2
17	4901-2300008-20	Втулка	2
18	4901-2300255-20	Корпус	2
19	4901-2300011-20	Прокладка	2
20	4901-2300009-20	Гайка	2
21	4901-2300100-10	Кронштейн регулировочных болтов правый	1
22	740.1005160-01	Сальник	2
23	4901-2302100-10 или 4901-2302100-20	Редуктор	1
24	4901-2300100-11	Кронштейн регулировочных болтов левый	1
25	71-2604057-01	Рычаг привода тормозных лент левый	4
26	3402-2604029	Сухарь ленты тормоза	8
27	71-2604056-01	Рычаг привода тормозных лент правый	4
28	3402-2605217	Уравнитель	2
29	3402-2604010	Лента тормозная с колодками	4
30	3402-2604038	Пружина ленты тормоза	12
31	3402-2604029	Сухарь ленты тормоза	8
32	70-141617	Кронштейн пружин тормоза	4
33	290676-П29	Болт М8х58	8
34	3402-2604025	Кронштейн тормозной ленты	4
35	296576-П	Пробка КГ 1/2"	2
36	71-2604064	Пружина рычага тормоза	4
37	060-141758	Сухарь рычага	4
38	060-141765	Гайка стяжная болта	4
39	47-2504060	Болт стяжной ленты тормоза	4
40	70-141657	Втулка распорная рычага	4

Группа 24. Мост задний
Подгруппа 2402. Передача главная второго звена (для машин №№ 1-30)

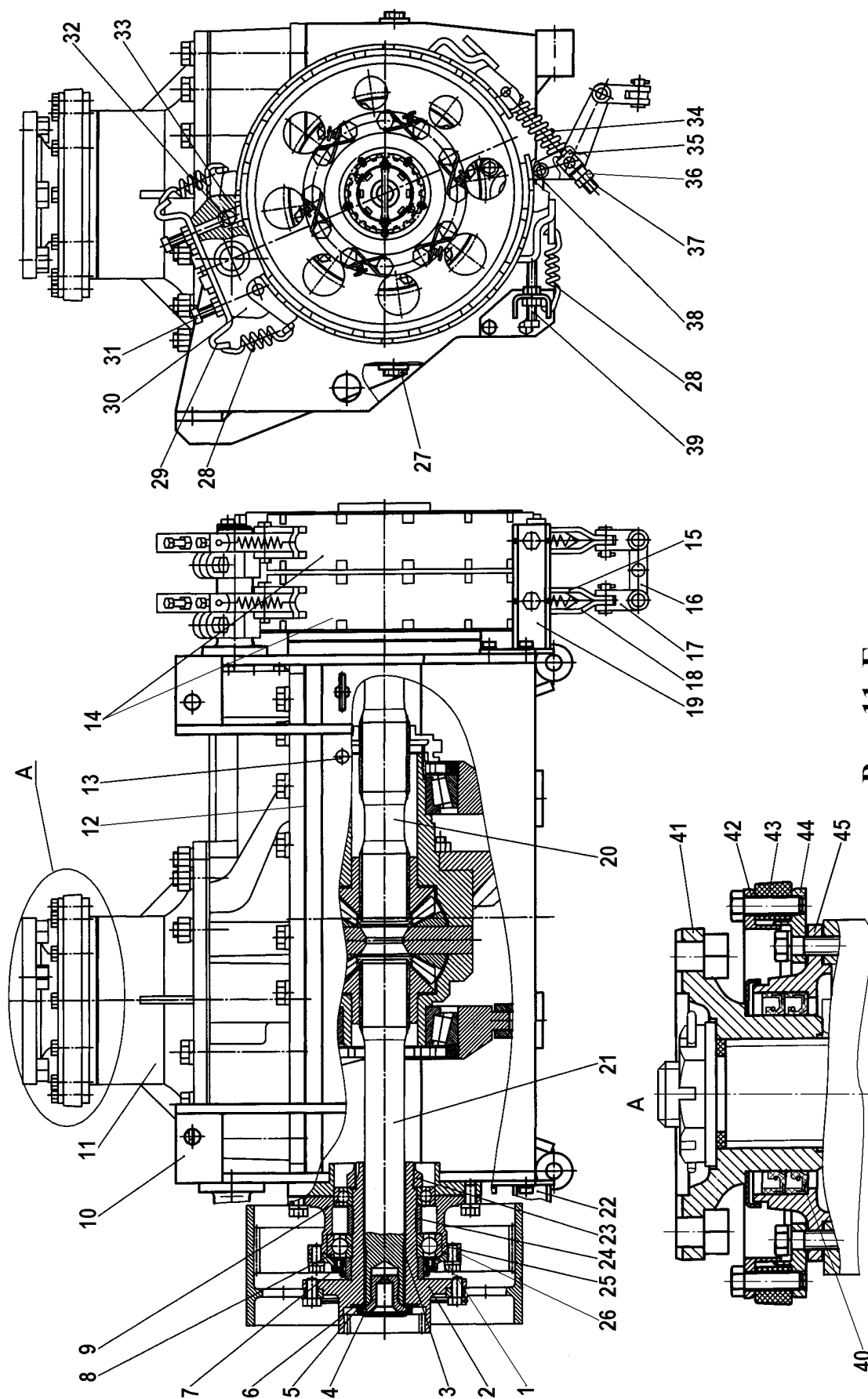


Рис. 11. Главная передача второго звена
(для машин №№ 1-30)

№ поз	Обозначение сборочной единицы, детали	Наименование	Кол. в группе
1	4901-2300003	Крышка сальника	2
2	4901-2300200-10	Тормозной барабан со ступицей	2
3	70-141728	Кольцо упорное	2
4	915.15.029-1	Пробка	2
5	915.15.105	Кольцо запорное	2
6	915.15.032-1	Планка	2
7	71-2607040-01	Манжета	2
8		Подшипник 214 ГОСТ 8338-75	2
9		Подшипник 114 ГОСТ 8338-75	2
10	4901-2401000-10	Корпус главной передачи задней секции	1
11	4901-2402000-10	Редуктор	1
12	4901-2300007	Прокладка	1
13	298430-П29	Сапун	1
14	3402-2604010	Лента тормозная с колодками	4
15	71-2604057-01	Рычаг привода тормозных лент левый	4
16	3402-2605217	Уравнитель	2
17	3402-2605216	Серьга	4
18	71-2604056-01	Рычаг привода тормозных лент правый	4
19	4901-2400100	Кронштейн регулировочных болтов правый	1
20	4901-2300002-10	Полуось главной передачи левая	1
21	4901-2300001-10	Полуось главной передачи правая	1
22	4901-2400100-01	Кронштейн регулировочных болтов левый	1
23	4901-2300011	Гайка	2
24	4901-2300005-10	Втулка дистанционная	2
25	4901-2300004-10	Опора подшипников	2
26	4901-2300006	Прокладка	2
27	296576-П	Пробка КГ 1/2"	2
28	3402-2604038	Пружина ленты тормоза	12
29	70-141617	Кронштейн пружин тормоза	4
30	3402-2604025	Кронштейн тормозной ленты	4
31	290676-П29	Болт М8х58	8
32	260062-П29	Палец 10х40 ОСТ 37.001.163-75	8
33	3402-2604029	Сухарь ленты тормоза	8
34	71-2604064	Пружина рычага тормоза	4
35	060-141758	Сухарь рычага	4
36	060-141765	Гайка стяжная болта	4
37	47-2504060	Болт стяжной ленты тормоза	4
38	70-141657	Втулка распорная рычага	4
39	290826-П29	Болт М10х65	4
40	740.1005160-01	Сальник	2
41	4901-2402020-10	Фланец	1
42	4901-2402004	Кольцо нажимное	1
43	4901-2402003	Кольцо уплотнительное	1
44	4901-2402001	Фланец уплотнения	1
45	4901-2402009	Крышка	1

Подгруппа 2402. Передача главная второго звена (для машин с № 31)

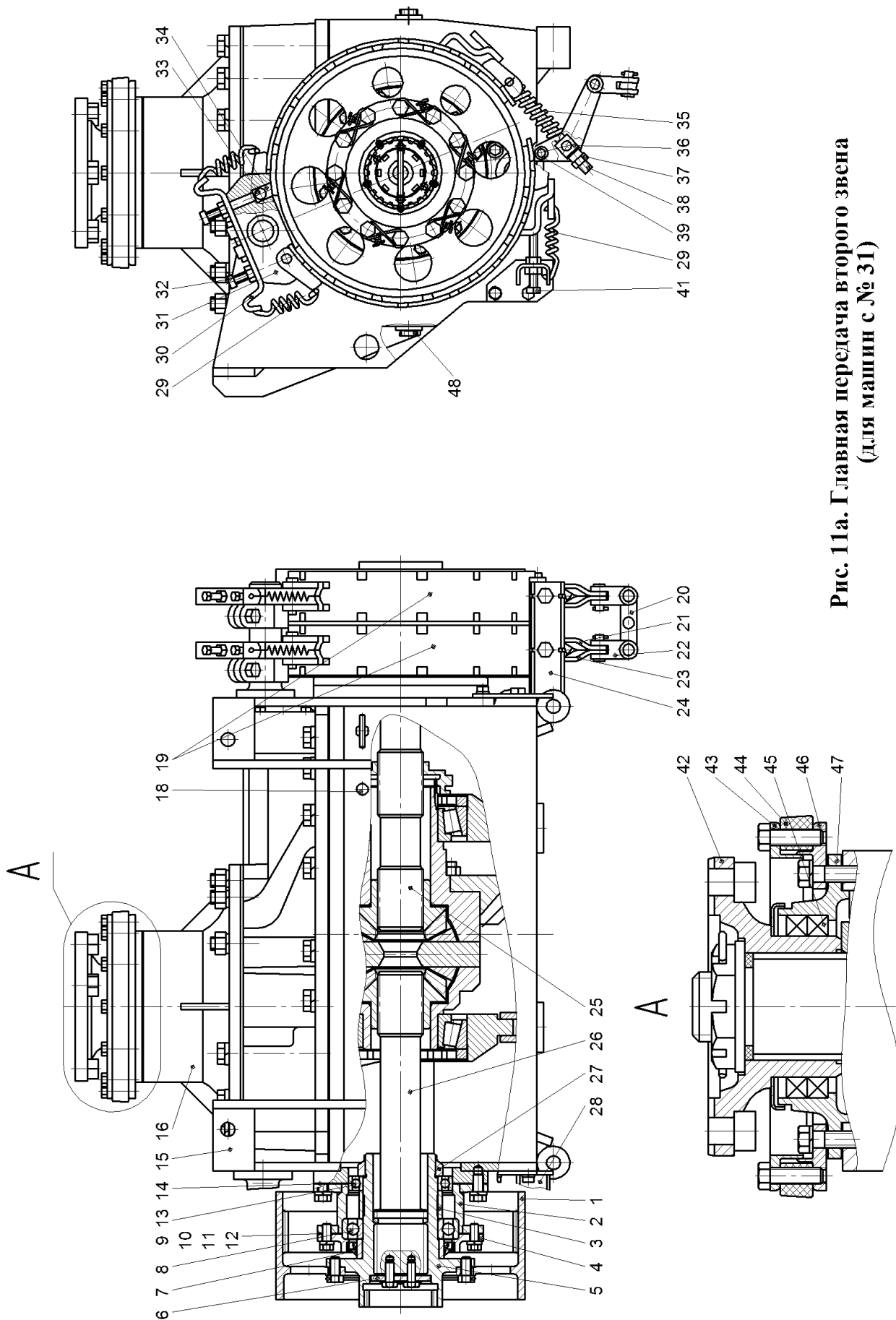


Рис. 11а. Главная передача второго звена
(для машин с № 31)

№ по з	Обозначение сборочной единицы, детали	Наименование	Кол. в группе
1	4901-2300201-10	Обод тормозного барабана	2
2	4901-2300255-20	Корпус	2
3	4901-2300208-20	Втулка	2
4	4901-2300206-20	Крышка	2
5	4901-2300210-20	Ступица в сборе	2
6	4901-2300204-20	Шайба	2
7		Манжета 2.1-105x130-1 ГОСТ 8752-79	2
8		Подшипник 118 ГОСТ 8338-75	2
9	4901-2300012-20	Прокладка	2 наиб.кол.
10	4901-2300013-20	Прокладка	2 наиб.кол.
11	4901-2300014-20	Прокладка	2 наиб.кол.
12	4901-2300015-20	Прокладка	2 наиб.кол.
13		Подшипник 1000918 ГОСТ 8338-75	2
14	4901-2300011-20	Прокладка	2
15	4901-2401200-20	Корпус главной передачи задней секции	1
16	4901-2402000-10 или 4901-2402000-20	Редуктор	1
18	298430-П29	Сапун	1
19	3402-2604010	Лента тормозная с колодками	4
20	3402-2605217	Уравнитель	2
21	71-2604057-01	Рычаг привода тормозных лент левый	4
22	3402-2605216	Серьга	4
23	71-2604056-01	Рычаг привода тормозных лент правый	4
24	4901-2400100	Кронштейн регулировочных болтов правый	1
25	4901-2300007-20	Полуось главной передачи	1
26	4901-2300001-20	Полуось главной передачи	1
27	4901-2300009-20	Гайка	2
28	4901-2400100-01	Кронштейн регулировочных болтов левый	1
29	3402-2604038	Пружина ленты тормоза	12
30	70-141617	Кронштейн пружин тормоза	4
31	3402-2604025	Кронштейн тормозной ленты	4
32	290676-П29	Болт М8x58	8
33		Ось 6-10 d11x40.40X ГОСТ 9650-80	8
34	3402-2604029	Сухарь ленты тормоза	8
35	71-2604064	Пружина рычага тормоза	4
36	060-141758	Сухарь рычага	4
37	060-141765	Гайка стяжная болта	4
38	47-2504060	Болт стяжной ленты тормоза	4
39	70-141657	Втулка распорная рычага	4
41	290826-П29	Болт М10x65	4

42	4901-2402020-10 (для 4901-2402000-10 Редуктор) или 4901-2402020-20 (для 4901-2402000-20 Редуктор)	Фланец	1
43	4901-2402004	Кольцо нажимное	1
44	4901-2402003	Кольцо уплотнительное	1
45	740.1005160-01	Сальник	2
46	4901-2402001	Фланец уплотнения	1
47	4901-2402009	Крышка	1
48	296576-П	Пробка КГ 1/2"	2

Группа 26. Передача бортовая
Подгруппа 2600. Передача бортовая в сборе (для машин №№ 1-30)

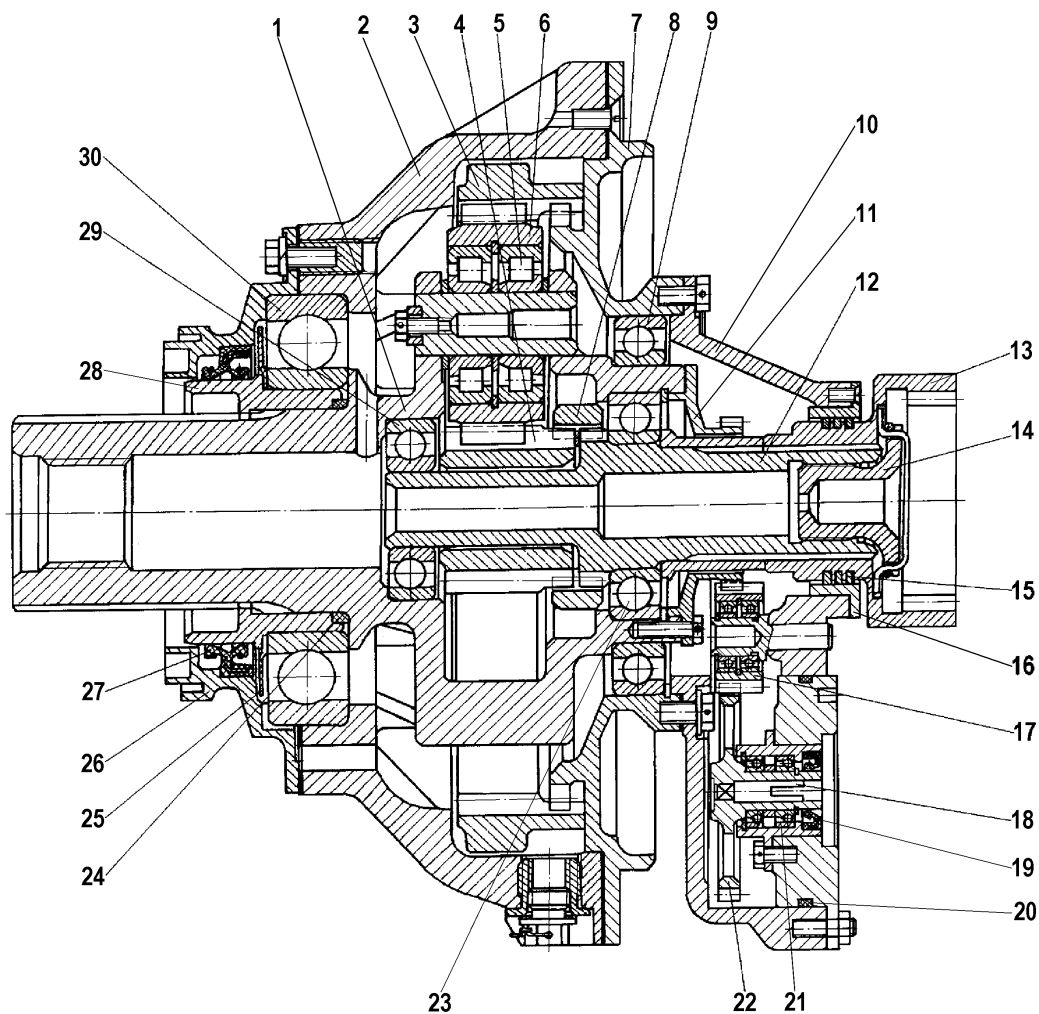


Рис. 12. Бортовая передача (для машин №№ 1-30)

Поз.	Обозначение	Наименование	Кол. в группе
-	3902-2607010*	Бортовая передача правая в сборе	1
-	3902-2607010-01*	Бортовая передача левая в сборе	1
1	915.15.040-1	Водило в сборе	2
2	915.15.030-1	Корпус в сборе	2
3	915.15.004	Шестерня корончатая	2
4	915.15.008	Шестерня солнечная	2
5		Подшипник 42305 ГОСТ 8328-75	16
6	915.15.007-1	Сателлит	8
7	915.15.005	Крышка	2
8	3902-2606026	Муфта зубчатая	2
9		Подшипник 1000922 ЕТУ 500	2
10	915.15.003	Крышка (для 3902-2607010)	1
10	915.15.120	Крышка в сборе (для 3902-2607010-01)	1
11	915.15.081	Шестерня ведущая привода спидометра (для 3902-2607010-01)	1

12	915.15.011	Вал ведущий	2
13	915.15.012-2	Муфта зубчатая	2
14	915.15.004-1А	Пробка	2
15	740-15-115	Кольцо (для 3902-2607010)	3
15	915.15.034	Кольцо уплотняющее (для 3902-2607010-01)	3
16	915.15.014	Втулка (для 3902-2607010)	1
16	915.15.102	Втулка (для 3902-2607010-01)	1
17		Шестерня промежуточная привода спидометра (для 3902-2607010-01)	1
18	915.15.088	Валик (для 3902-2607010-01)	1
19	1.1-15x30-4	Манжета (для 3902-2607010-01)	1
20	77.38.184	Кольцо (для 3902-2607010-01)	1
21		Подшипник 1000902 ЕТУ 500 (для 3902-2607010-01)	2
22	915.15.100-А	Шестерня ведомая привода спидометра (для 3902-2607010-01)	1
23		Подшипник 210АК ГОСТ 520-71	2
24		Кольцо У-85x80	2
25	915.15.025	Кольцо отражательное	2
26	915.15.070-1	Обойма лабиринта	2
27	915.15.090	Сальник каркасный	2
28	915.15.015-2А	Втулка	2
29		Подшипник 306 ГОСТ 520-71	2
30		Подшипник 219 ГОСТ 520-71	2

* Обозначение для справок

Подгруппа 2600. Передача бортовая в сборе (для машин с № 31)

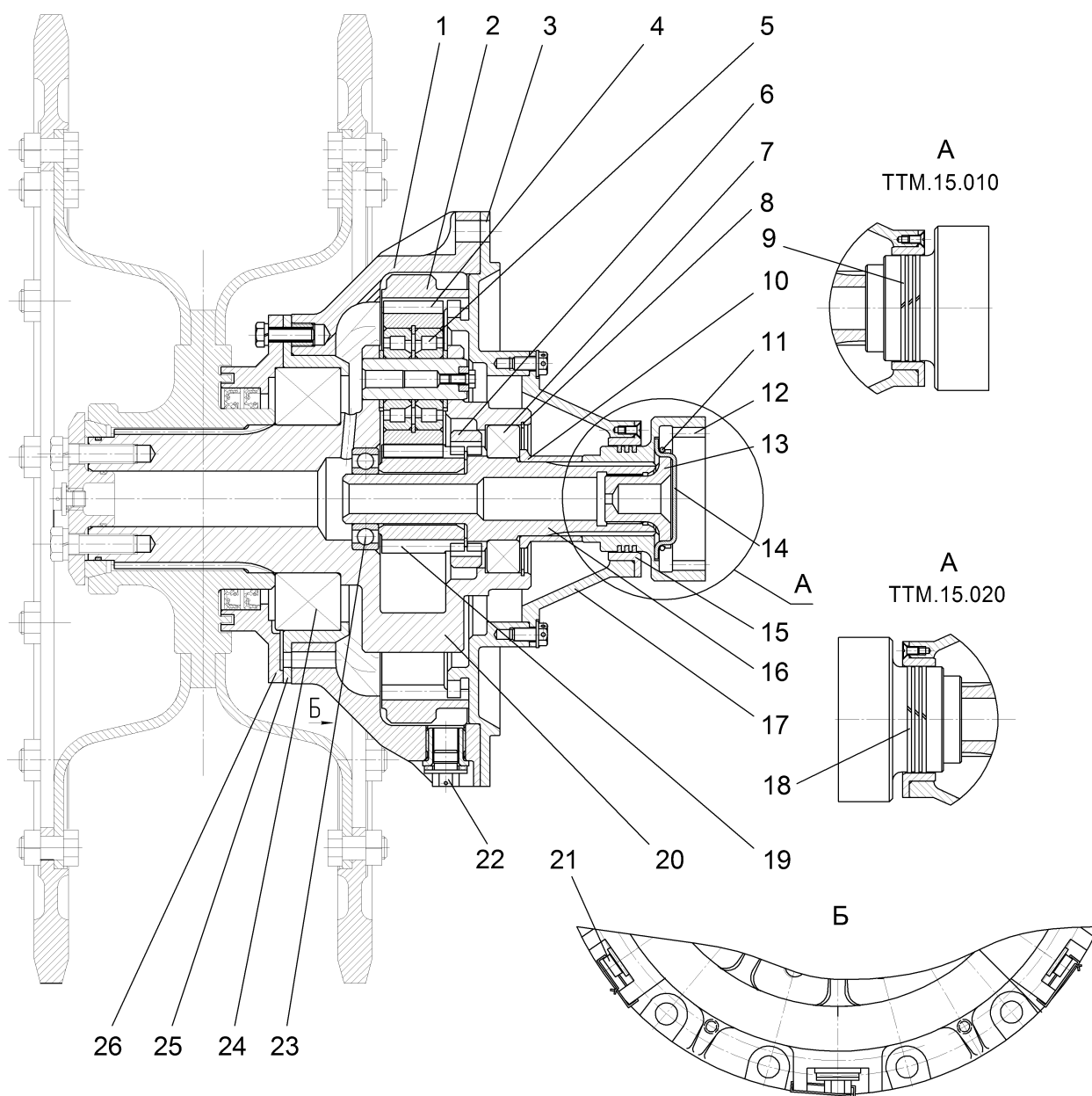


Рис. 12а. Бортовая передача (для машин с №31)

Поз.	Обозначение	Наименование	Кол. на машину
-	ТТМ.15.010	Бортовая передача (левая в сборе)	1
-	ТТМ.15.020	Бортовая передача (правая в сборе)	1
1	ТТМ.15.030	Корпус	1
2	ТТМ.15.004	Эпицикл	1
3	ТТМ.15.005	Крышка	1
4	ТТМ.15.007	Сателлит	4
5		Подшипник 42305А ГОСТ 8328-75	2
6	ТТМ.15.009	Муфта зубчатая	1
7		Подшипник 1000922 ГОСТ 8338-75	1
8		Кольцо А80 ГОСТ 13943-68	1
9	915.12.034	Кольцо уплотняющее	3

11	915.15.105	Кольцо запорное	1
12	3902-2606026	Муфта зубчатая	1
13	915.15.029-1	Пробка	1
14	915.15.032-1	Планка стопорная	1
15	915.15.014	Втулка	1
16	915.15.011	Вал ведущий	1
17	915.15.003А	Крышка	1
18	740-15-115	Кольцо уплотняющее	3
19	915.15.008	Шестерня солнечная	1
20	915.15.040	Водило (в сборе)	1
21	915.15.054-1А	Пробка	3
22	915.15.097	Пробка	1
23		Подшипник 206А ГОСТ 8338-75	1
24		Подшипник 3518 ГОСТ 5721-75	1
25	915.15.019	Стакан	1
26	3903-2607070	Крышка внешняя (в сборе)	1

Подгруппа 2605. Привод управления тормозами

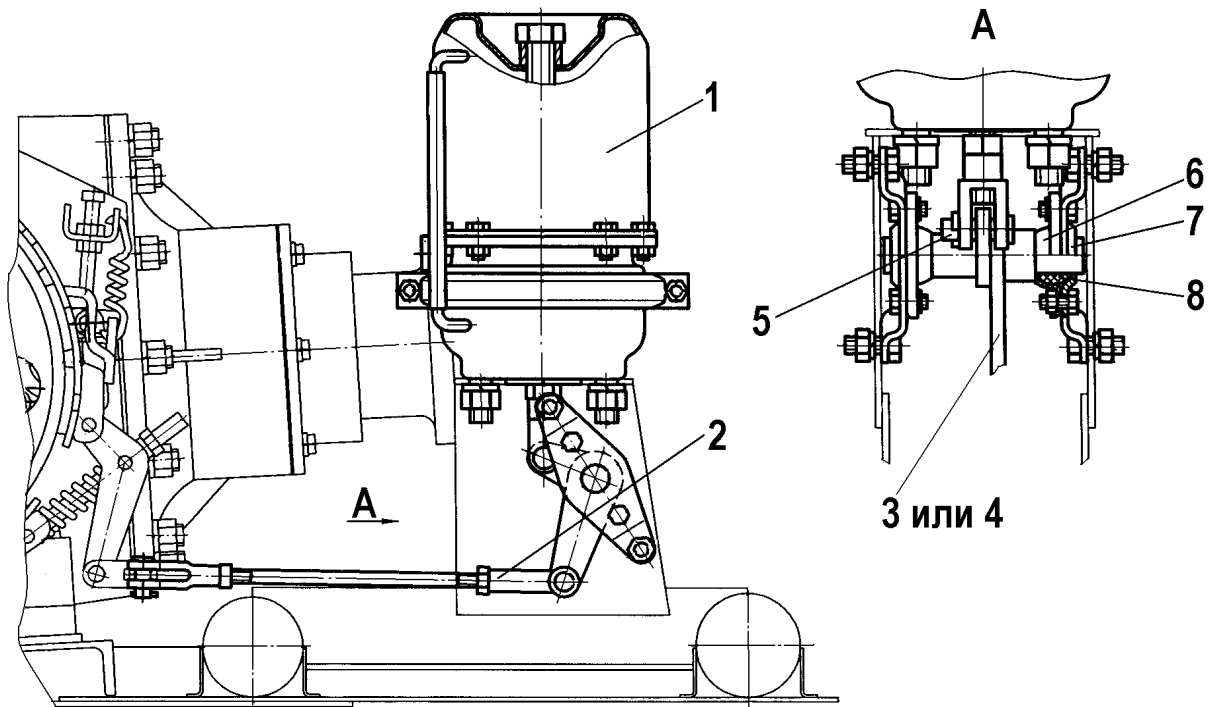


Рис. 13. Привод управления тормозами

№ поз.	Обозначение	Наименование	Кол. в группе
1	100-3519100-10	Тормозная камера	4
2	4901-2605120-10	Тяга	4
3	4901-2605100-20	Валик	3
4	4901-2605100-21	Валик	1
5	260088-П29	Палец 12x38 ГОСТ 37.001.163-75	4
6	А-2845-В	Кронштейн	8
7	47-2505090	Кронштейн	8
8	41-01-3410230	Шаровая опора	8

Подгруппа 2606. Муфты соединительные и полуоси (для машин №№ 1-30)

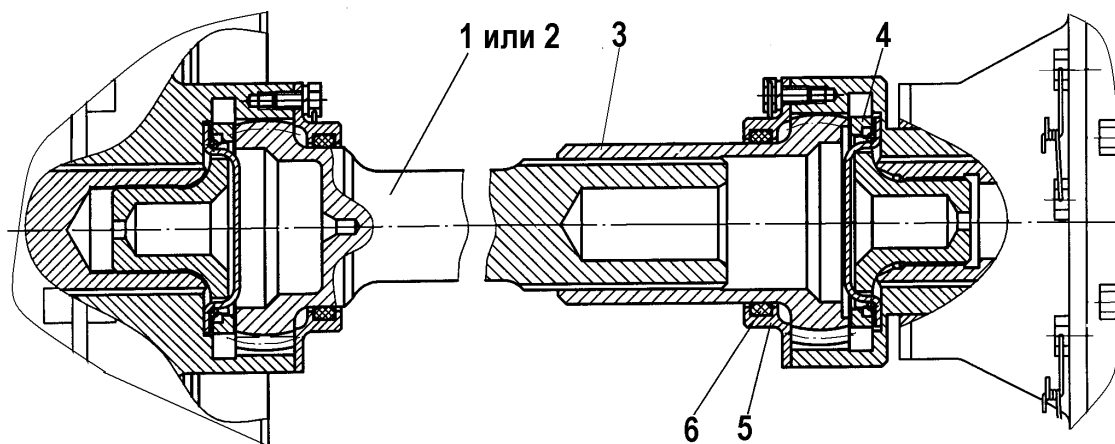


Рис. 14. Муфты соединительные и полуоси (для машин №№ 1-30)

№ поз.	Обозначение	Наименование	Кол. в группе
1	4901-2606002	Полуось правая	2
2	4901-26060002-01	Полуось левая	2
3	915.15.063	Муфта	4
4	915.15.095-A	Кольцо упорное	4
5	915.15.062-1	Крышка	8
6		Кольцо 055-065-58-2-2 ГОСТ 9833-73/ГОСТ 18829-73	8

Подгруппа 2606. Муфты соединительные и полуоси (для машин с № 31)

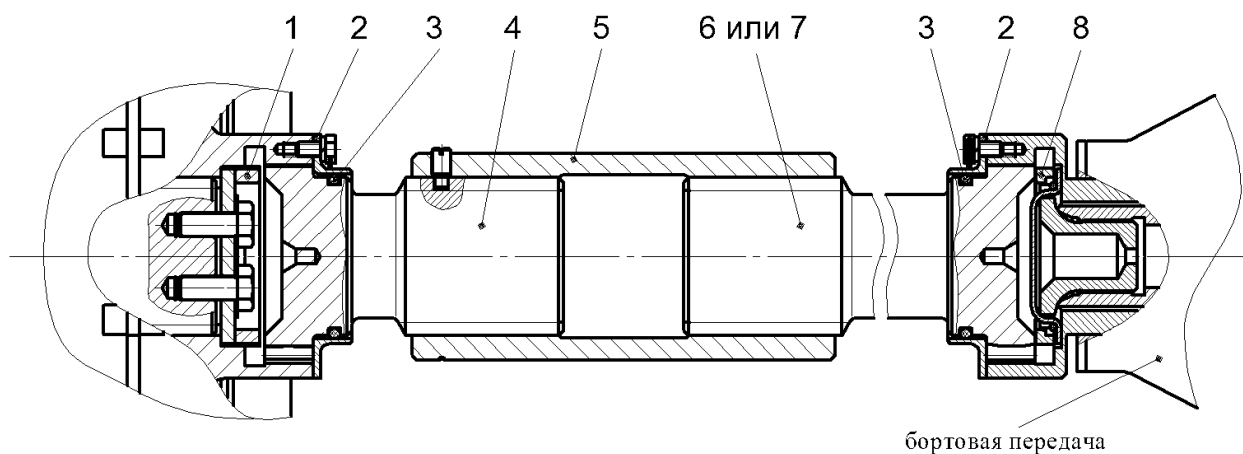


Рис. 14а. Муфты соединительные и полуоси (для машин с № 31)

№ поз.	Обозначение	Наименование	Кол. в группе
1	4901-2606005-20	Шайба	4
2	4901-2606006-20	Крышка	8
3		Кольцо 060-068-46-2-2 ГОСТ 9833-73/ГОСТ 18829-73	8
4	4901-2606002-20	Полуось	4
5	4901-2606004-20	Втулка	4
6	4901-2606001-20	Полуось	2
7	4901-2606003-20	Полуось	2
8	915.15.095-A	Кольцо упорное	8

Группа 27. Устройство седельно-сцепное, тягово-сцепное
Подгруппа 2700. Устройство поворотно-сцепное

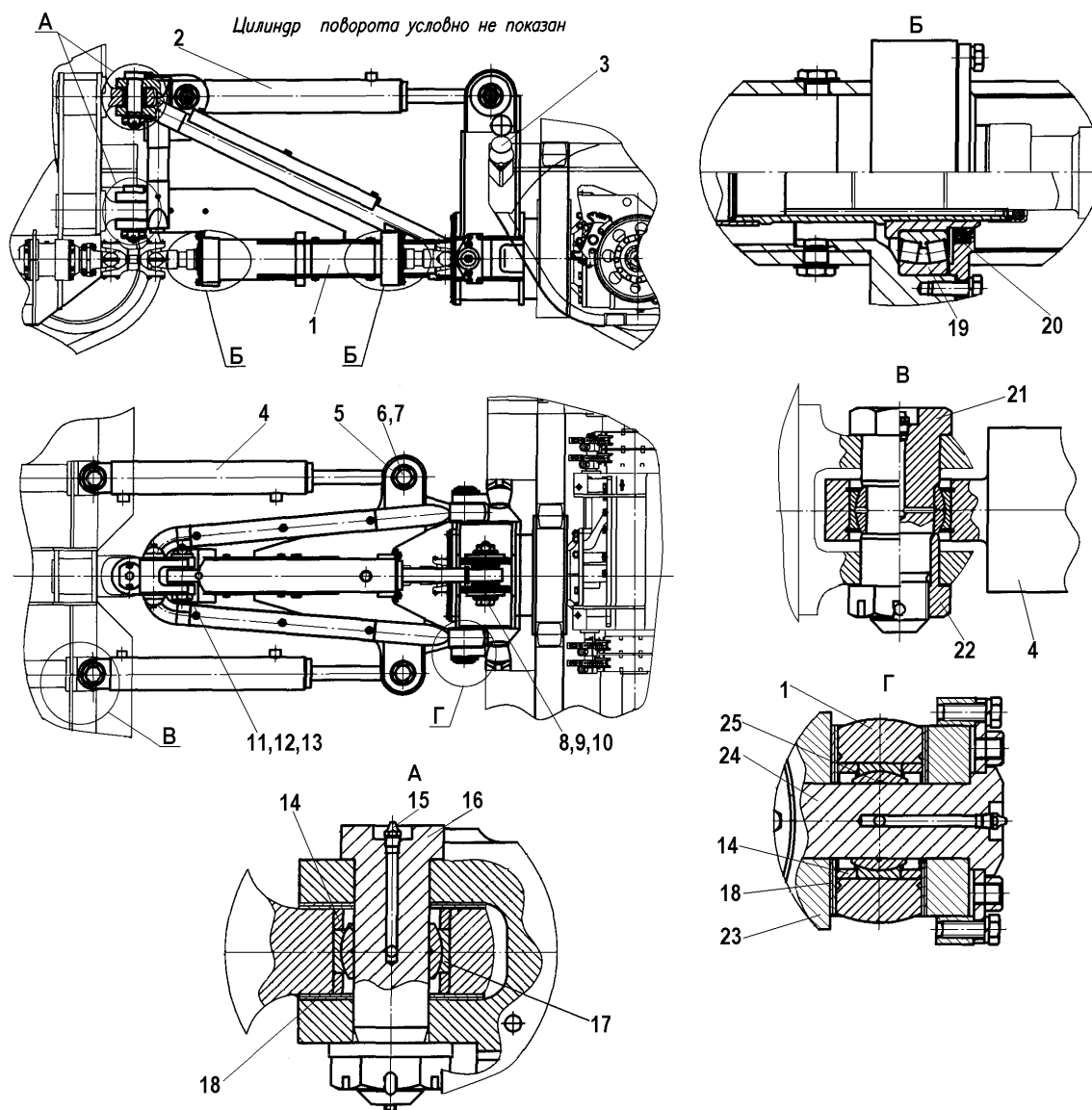


Рис. 15. Устройство поворотно-сцепное

№ поз.	Обозначение	Наименование	Кол. в группе
1	4901-2701000	Рама ПСУ	1
2	4901-3431021(125.50x475.11)	Гидроцилиндр	1
3	4901-2707000	Буфер сжатия	2
4	4901-3431041(100.50x465.11)	Гидроцилиндр	2
5	4901-2700013-01	Втулка шарнира	4
6	4901-2700014-01	Болт крепления цилиндра	2
7	4901-2700015	Гайка	4
8	4901-2700013	Втулка шарнира	2
9	4901-2700012	Втулка шарнирного подшипника	6
10	4901-2700014	Болт крепления цилиндра	1
11	4901-2700012-10	Втулка шарнирного подшипника	2
12	4901-2700009-10	Шайба	1
13	4901-2700014-10	Болт крепления цилиндра	1

14	4901-2701002	Кольцо шарнирного подшипника	4
15		Масленка 1.2.Ц6 ГОСТ 19853-74	2
16	4901-2705000	Ось шарнира поворота	2
17		Подшипник шарнирный ШС-55 ГОСТ 3635-78	2
18	4901-2700011	Прокладка	8
19		Подшипник 3517 ГОСТ 5721-75	2
20	2108-1005160	Сальник	1
21	4901-2700017	Болт крепления цилиндра	2
22	4901-2700018	Гайка крепления цилиндра	2
23	4901-2702000-01	Узел задних шарниров	1
24	4901-2704000	Ось шарнира складывания секций	2
25		Подшипник шарнирный ШС-55 ГОСТ 3635-78	2

Группа 28. Рама
Подгруппа 2805. Прибор буксирный

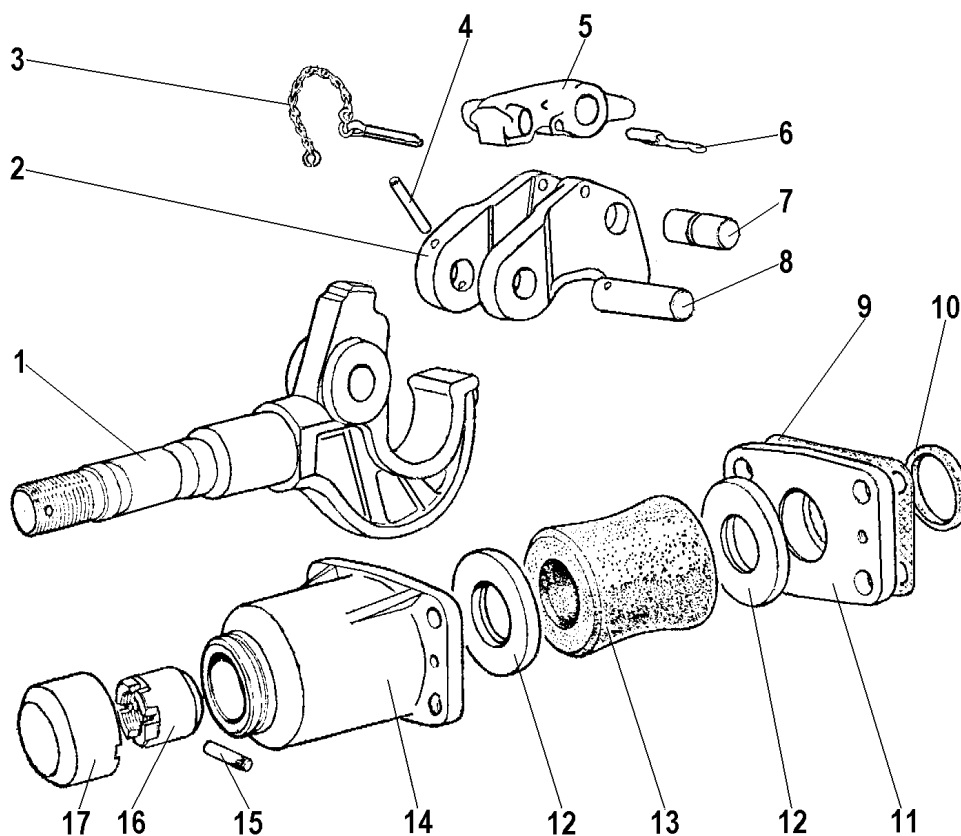


Рис. 16. Прибор буксирный

№ поз.	Обозначение	Наименование	Кол. в группе
-	71-2805011*	Буферное устройство в сборе	1
1	53А-2805014	Крюк буксирный	1
2	51А-2805016	Защелка	1
3	51А-2805022	Цепь шплинта защелки буксирного крюка в сборе	1
4	258980-П29	Штифт 8x50	1
5	51-2805018-А	Собачка защелки	1
6	51-2805019	Пружина собачки защелки	1
7	51-2805020	Ось собачки	1
8	51А-2805021	Палец защелки	1
9	71-2805055	Прокладка кронштейна корпуса	1
10	7302805053	Уплотнитель буксирного крюка	1
11	71-2805035	Кронштейн корпуса	1
12	53А-2805026	Шайба упорная амортизатора	2
13	53А-2805025	Амортизатор	1
14	53А02805031	Корпус буфера	1
15	258978-П29	Штифт 8x40	1
16	52-2805039-А	Гайка упорная	1
17	52-2805050	Колпак	1

* Обозначение для справок

Подгруппа 2805. Прибор буксирный (вариант)

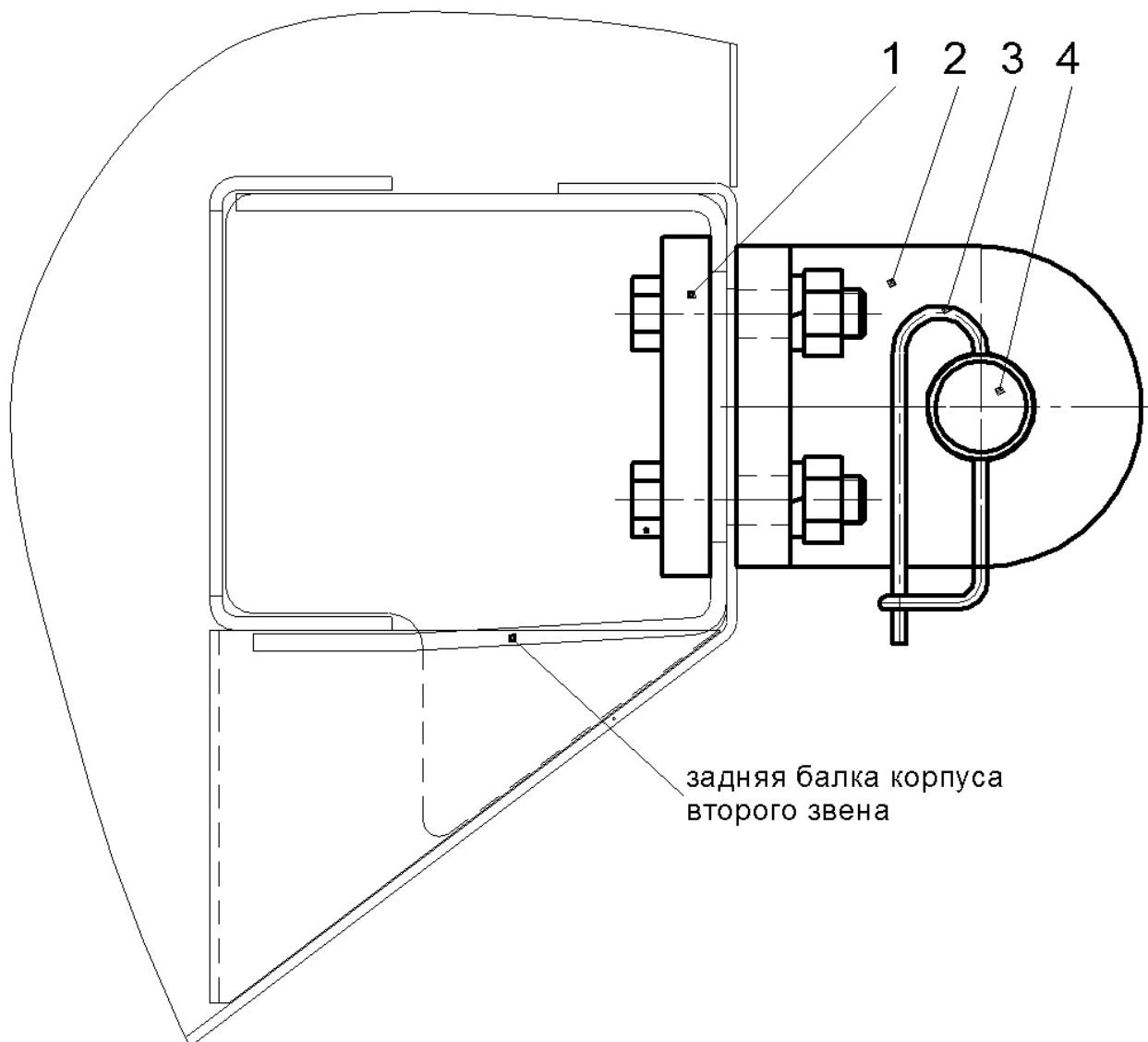


Рис. 16а. Проушина буксирная.

№ поз.	Обозначение	Наименование	Кол. в группе
-	3902-2805400	Установка проушины буксирной	1
1	3902-2805201	Пластина	1
2	3902-2805401	Проушина буксирная	1
3	3902-2805202	Фиксатор	1
4	3902-2805402	Палец	1

Подгруппа 2806. Крюки буксирные

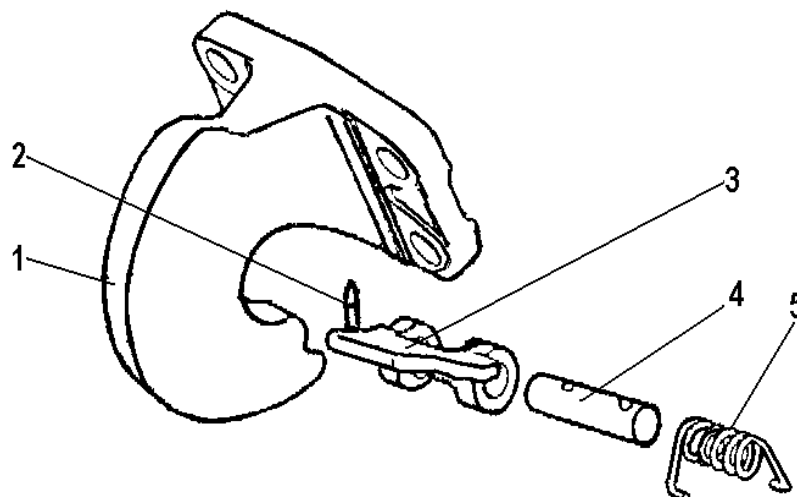


Рис. 17. Крюк буксирный

№ поз.	Обозначение	Наименование	Кол. в группе
1	71-2806010	Крюк буксирный передний	6
2	258643-П29	Штифт 6x25	6
3	40П-2806020	Собачка переднего буксирного крюка	6
4	40П-2806030	Ось собачки переднего буксирного крюка	6
5	АА-7219	Пружина собачки	6

Группа 32. Движитель гусеничный
Подгруппа 3202. Колесо ведущее движителя (для машин с бортовыми передачами
3902-2607010 и 3902-2607010-01)

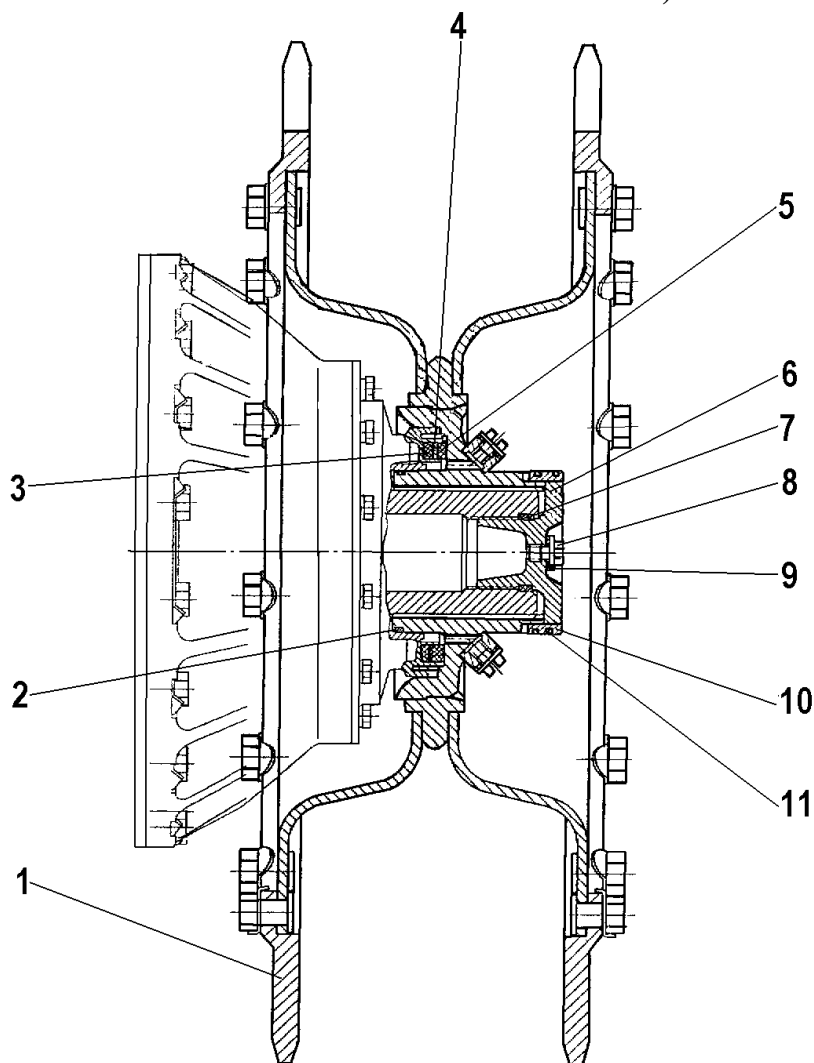


Рис. 18. Колесо ведущее (для машин с бортовыми передачами 3902-2607010 и 3902-2607010-01)

№ поз.	Обозначение	Наименование	Кол. в группе
-	3902М-3202110*	Колесо ведущее в сборе	4
1	3902-3202113 Допускается замена 3403-3202012	Венец	8
2	090-095-30-2-2	Кольцо ГОСТ 18829-73	4
3	915.15.045-1	Кольцо уплотняющее	4
4	915.15.046-1	Кольцо установочное	4
5	915.15.044-1	Сальник	4
6	915.16.004-1А	Пробка	4
7	Н2-45x38/В-14	Кольцо	4
8	915.15.098-Б	Пробка	12
9	740-32-64-А	Прокладка	12
10	915.16.014	Шпонка	8
11	915.15.015	Кольцо стопорное	8

* Обозначение для справок

Подгруппа 3202. Колесо ведущее движителя (для машин с бортовыми передачами ТТМ.15.010 и ТТМ.15.020)

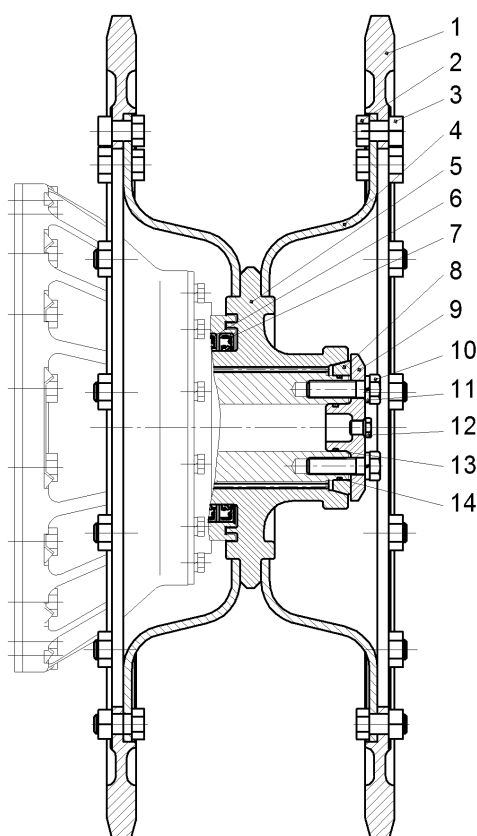


Рис. 18а. Колесо ведущее (для машин с бортовыми передачами ТТМ.15.010 и ТТМ.15.020)

№ поз.	Обозначение	Наименование	Кол. в группе
-	3903-3202120*	Колесо ведущее	4
1	3902-3202123	Венец ведущего колеса	8
2	3902-3202126	Болт	104
3		Гайка М14х1,5.35Х ГОСТ 37.001.124-75	104
4	3903-3202122	Диск	8
5	3903-3202121	Ступица ведущего колеса	4
6		Манжета 1.2-110х135-1 ГОСТ 8752-79	4
7		Манжета 2.2-110х135-1 ГОСТ 8752-79	4
8	3903-3202012	Кольцо	4
9	3903-3202011	Пробка упорная	4
10		Болт М12х1,25-6х30.88 ГОСТ 7805-70	16
11		Шайба 12Т ГОСТ 6402-70	16
12	262541	Пробка (резьба 1/8') с внешним шестигранником	4
13		Кольцо 030-034-25-2-2 ГОСТ 9833-73/ ГОСТ 18829-73	4
14		Кольцо 070-075-25-2-2 ГОСТ 9833-73/ ГОСТ 18829-73	4

* Обозначение для справок

Подгруппа 3203. Подвеска катков движителя

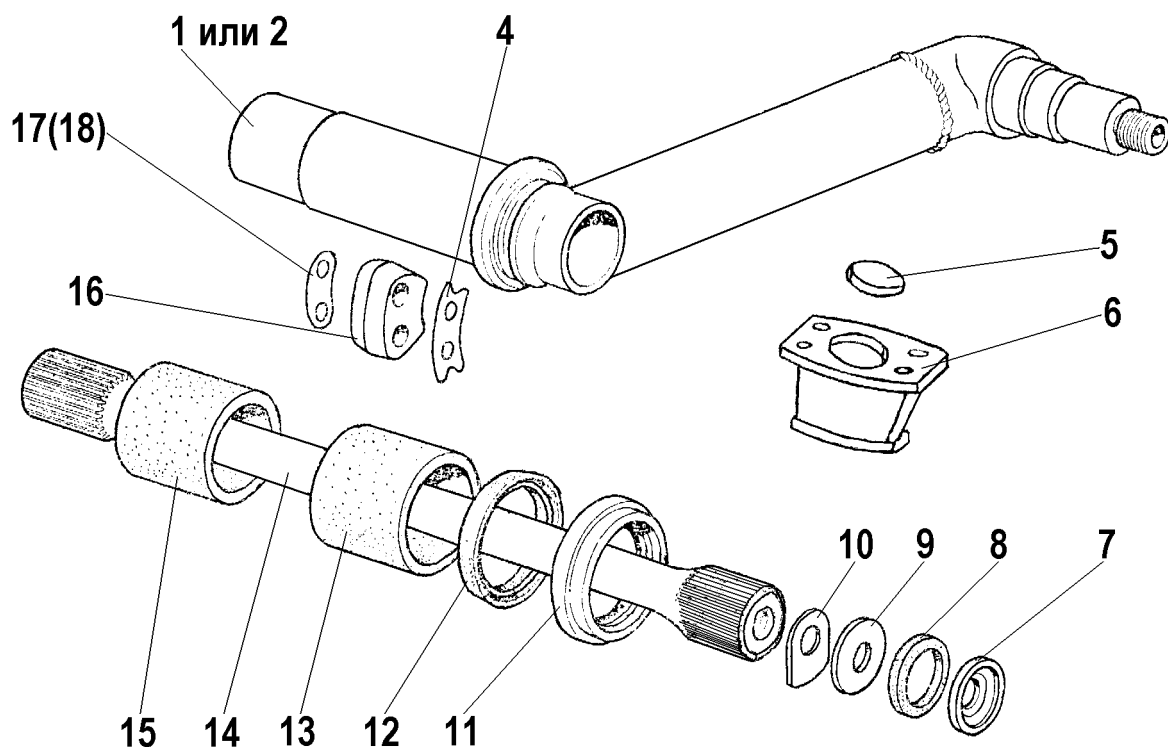


Рис. 19. Подвеска катков движителя

№ поз.	Обозначение	Наименование	Кол. в группе
1	3902-3203020	Балансир среднего катка	12
2	3902-3203030	Балансир заднего катка	8
4	3902-3203008	Планка стопорная болтов фиксатора	20
5	4905-2903090	Упор буфера	8
6	4905-2903010	Буфер сжатия	8
7	3902-3203104	Заглушка оси балансира	20
8		Кольцо 038-046-46-2-3 ГОСТ 9833/ ГОСТ 18829-73	20
9	3902-3203103	Шайба болта торсиона	20
10	3902-3203102	Планка фиксирующая	20
11	3902-3203006	Обойма сальника	20
12	71-2946044-01	Сальник	20
13	3902-3203004	Втулка кронштейна подвески катка	20
14	4901-2946036	Вал торсионный	20 10 правый 10 левый
15	3902-3203005	Втулка кронштейна подвески катка	20
16	3902-3203003	Фиксатор балансира катка	20
17	3902-3203007	Прокладка регулировочная (толщ. 0,5 мм)	20 max
18	3902-3203007-01	Прокладка регулировочная (толщ. 1 мм)	40 max

Подгруппа 3204. Катки опорные движителя с фрикционным уплотнением ступицы.

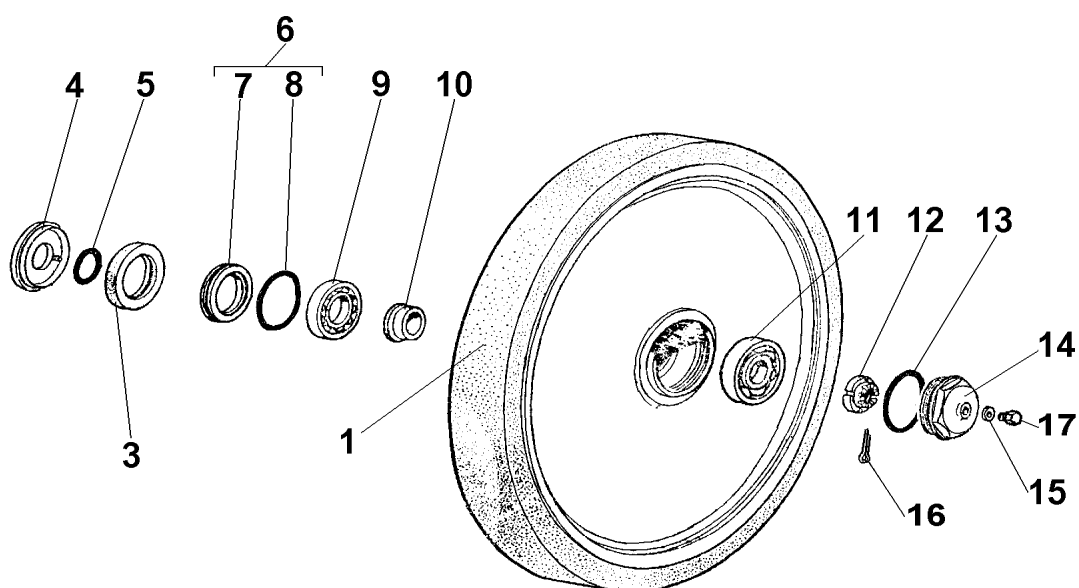


Рис. 20. Каток опорный движителя с фрикционным уплотнением ступицы.

Поз.	Обозначение	Наименование	Кол. на машину
1	3903-3204510	Каток опорный с шиной	20
3	47-3204030	Уплотнение фрикционное ступицы катка в сборе	20
4	71-3205028	Кольцо лабиринтное	20
5		Кольцо 046-052-36-2-3 ГОСТ 9833-73/ ГОСТ 18829-73	20
6	47-3205040	Шайба уплотнительная в сборе	20
7	47-3205041	Шайба уплотнительная	20
8	47-3205042	Кольцо уплотнительное	20
9		Подшипник 409 ГОСТ 8338-75	20
10	34039-3205016 или 3902-3203009	Втулка распорная	20
11		Подшипник 408 ГОСТ 8338-75	20
12	70-141514 или 3902-3203002	Гайка оси катка	20
13	41-3224098-01	Кольцо уплотнительное или Кольцо 095-105-58-2-3 ГОСТ 9833- 73/ГОСТ 18829-73	20
14	71-3205020-02 или 3902-3203050	Крышка ступицы катка	20
15	1/02984/60	Прокладка медная 12x1,5	20
16		Шплинт 5x40.019 ГОСТ 397-79	20
17	290872-П8 или 3902-3203101	Пробка крышки (M12x1,75)	20

Подгруппа 3204. Катки опорные с уплотнением ступицы манжетами.

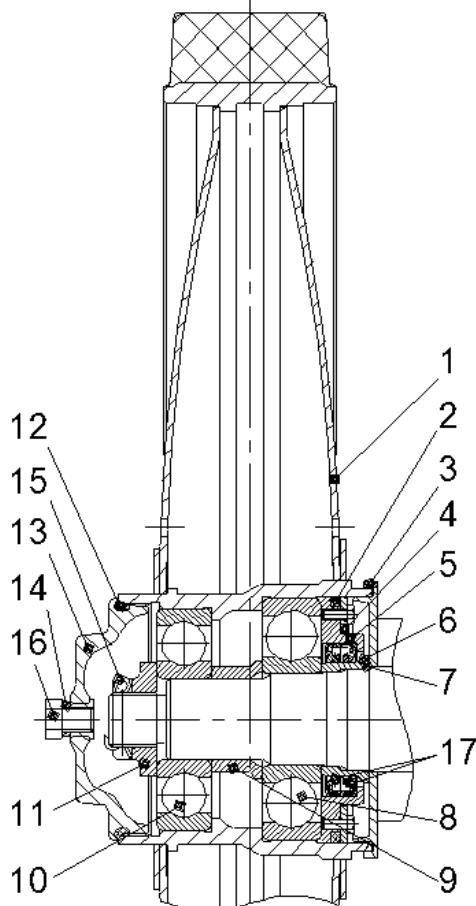


Рис. 20а. Каток опорный с уплотнением ступицы манжетами.

Поз.	Обозначение	Наименование	Кол. на машину
1	3903-3204510	Каток опорный с шиной	20
2		Кольцо 110-120-58-2-3 ГОСТ 9833-73/ ГОСТ 18829-73	20
3	3903-3203001	Кольцо лабиринтное катка	20
4	3902-3203106	Шайба	20
5	3902-3203105	Корпус	20
6	3902-3203321	Втулка	20
7		Кольцо 046-052-36-2-3 ГОСТ 9833-73/ ГОСТ 18829-73	20
8		Подшипник 409 ГОСТ 8338-75	20
9	3902-3203009	Втулка распорная	20
10		Подшипник 408 ГОСТ 8338-75	20
11	3902-3203002	Гайка оси катка	20
12		Кольцо 095-105-58-2-3 ГОСТ 9833-73/ ГОСТ 18829-73	20
13	3902-3203050	Крышка ступицы катка	20
14	1/02984/60	Прокладка медная 12x1,5	20
15		Шплинт 5x40.019 ГОСТ 397-79	20
16	3902-3203101	Пробка крышки	20
17	864190	Манжета в сборе 55,3x76x8	40

Подгруппа 3205. Колеса направляющие с фрикционным уплотнением ступицы.

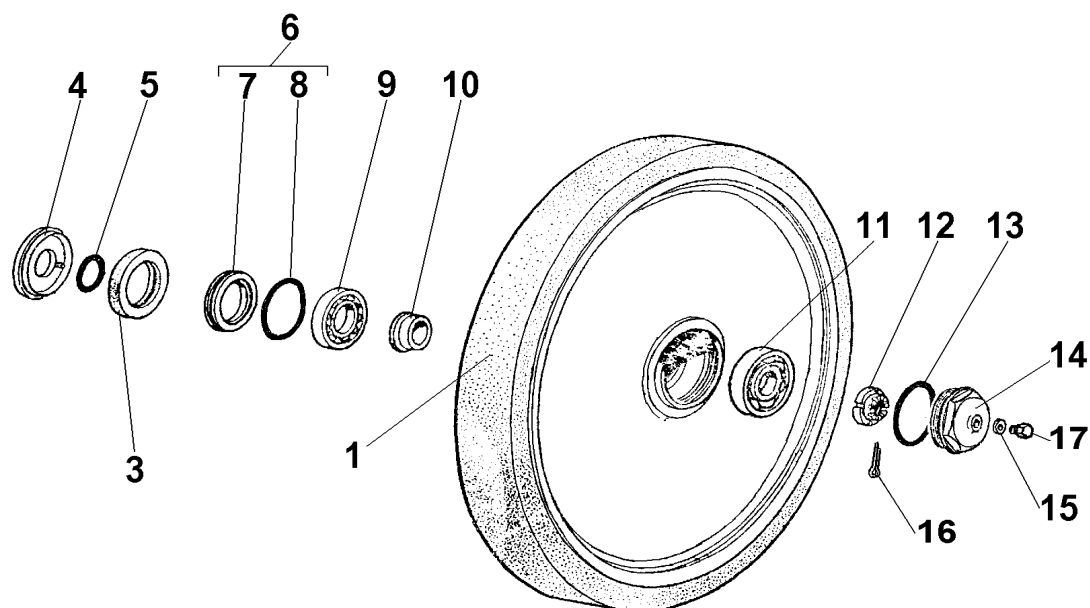


Рис. 21. Колесо направляющее с фрикционным уплотнением ступицы.

Поз.	Обозначение	Наименование	Кол. на машину
1	3902-3205110	Колесо направляющее с шиной	4
3	3902-3204030	Фрикционное уплотнение ступицы направляющего колеса (в сборе)	4
4	ТТМ 3903-3205028	Кольцо лабиринтное направляющего колеса	4
5		Кольцо 038-046-46-2-3 ГОСТ 9833-73/ГОСТ 18829-73	4
6	47-3205040	Шайба уплотнительная в сборе	4
7	47-3205041	Шайба уплотнительная	4
8	47-3205042	Кольцо уплотнительное	4
9		Подшипник 409 ГОСТ 8338-75	4
10	3902-3203009	Втулка распорная	4
11		Подшипник 408 ГОСТ 8338-75	4
12	3902-3203002	Гайка оси катка	4
13		Кольцо 095-105-58-2-3 ГОСТ 9833-73/ГОСТ 18829-73	4
14	3902-3203050	Крышка ступицы катка	4
15	1/02984/60	Прокладка медная 12x1,5	4
16		Шплинт 5x40.019 ГОСТ 397-79	4
17	3902-3203101	Пробка крышки	4

Подгруппа 3205. Колеса направляющие с уплотнением ступицы манжетами.

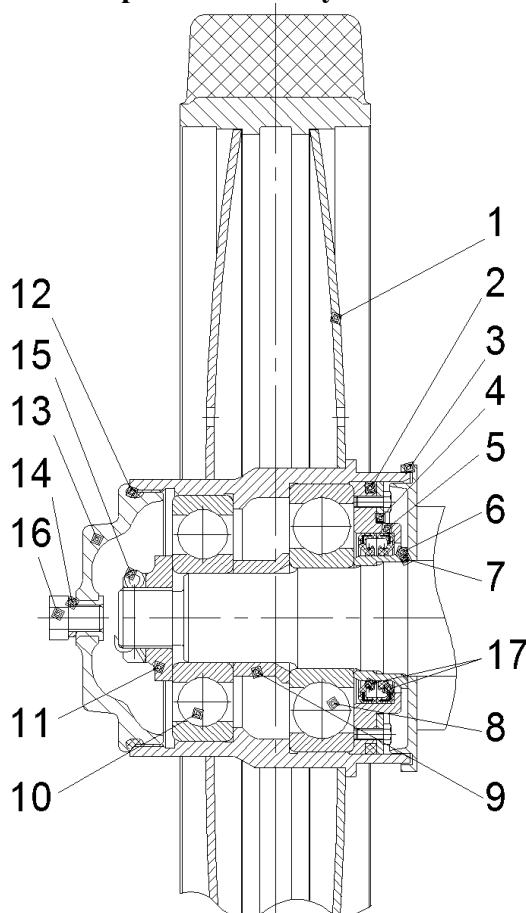


Рис. 21а. Колесо направляющее с уплотнением ступицы манжетами.

Поз.	Обозначение	Наименование	Кол. на машину
1	3902-3205110	Колесо направляющее с шиной	4
2		Кольцо 110-120-58-2-3 ГОСТ 9833-73/ ГОСТ 18829-73	4
3	3903-3203501	Кольцо лабиринтное направляющего колеса	4
4	3902-3203106	Шайба	4
5	3902-3203105	Корпус	4
6	3902-3203321	Втулка	4
7		Кольцо 038-046-46-2-3 ГОСТ 9833- 73/ГОСТ 18829-73	4
8		Подшипник 409 ГОСТ 8338-75	4
9	3902-3203009	Втулка распорная	4
10		Подшипник 408 ГОСТ 8338-75	4
11	3902-3203002	Гайка оси катка	4
12		Кольцо 095-105-58-2-3 ГОСТ 9833- 73/ГОСТ 18829-73	4
13	3902-3203050	Крышка ступицы катка	4
14	1/02984/60	Прокладка медная 12x1,5	4
15		Шплинт 5x40.019 ГОСТ 397-79	4
16	3902-3203101	Пробка крышки	4
17	864190	Манжета в сборе 55,3x76x8	8

Подгруппа 3209. Гусеница движителя (с открытым шарниром).

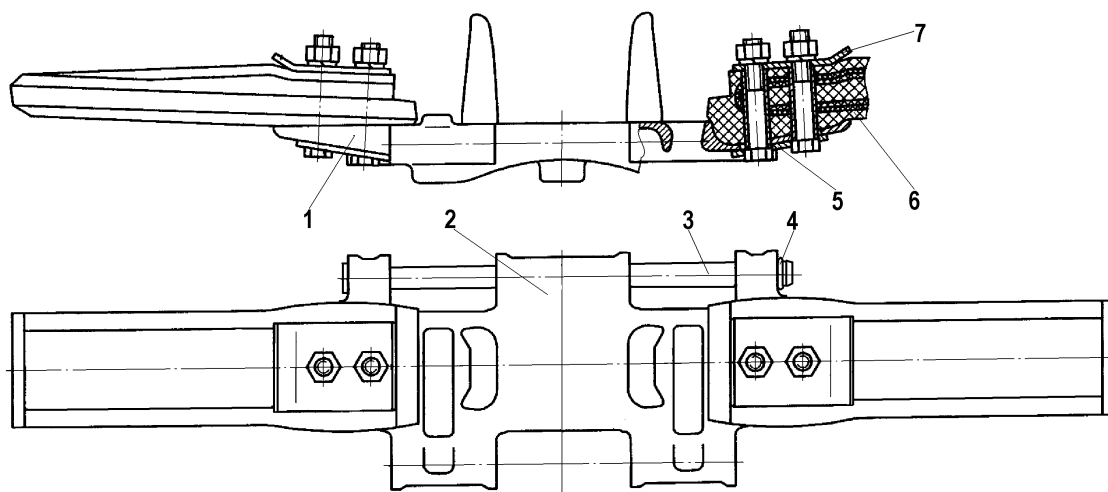


Рис. 22. Звено гусеницы с открытым шарниром

№ поз.	Обозначение	Наименование	Кол. в группе
-	4901-3209010*	Гусеница с ОМШ (83 звена)	2
-	4901-3209010-01*	Гусеница с ОМШ (83 звена)	2
1	ТТМ 3905-3209100-02	Звено гусеницы с уширителями в сборе	332
2	71-3209005-02	Звено гусеницы в сборе	332
3	71-3209006	Палец звена	332
4	47-3209010	Кольцо пальца	332
5	ТТМ 3905-3209120-02	Пластина опорная	664
6	ТТМ 3905-3209110-02	Уширитель с втулками	664
7	ТТМ 3905-3209101-01	Пластина	664

*Обозначение для справок

Подгруппа 3209. Гусеница движителя РМШ.

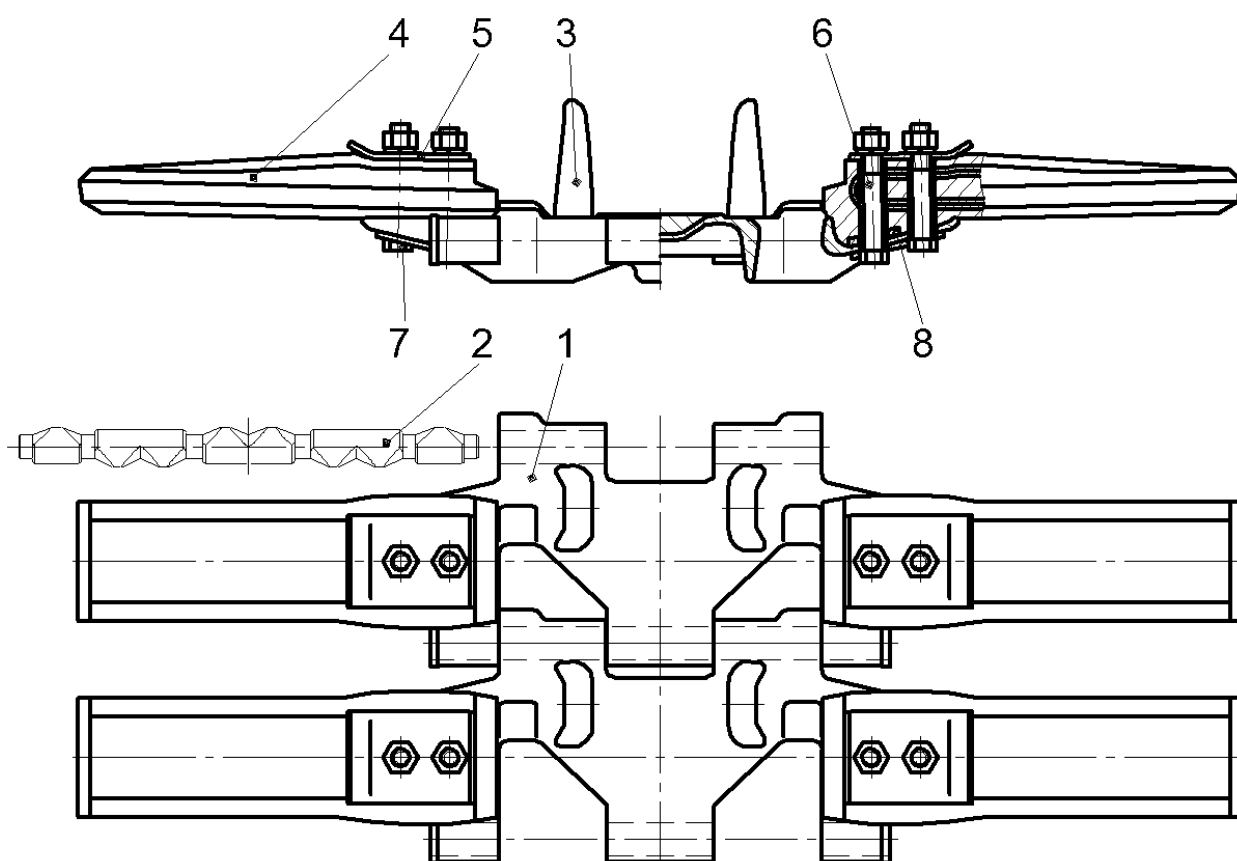


Рис.23. Гусеница с шарниром РМШ.

№ поз.	Обозначение	Наименование	Кол. в группе
-	4901-3209050*	Гусеница с РМШ (83 звена)	4
1	3902-3209100	Звено гусеницы РМШ с уширителями	332
2	73-3209006-01	Палец	332
3	73-3209004	Звено гусеницы РМШ	332
4	3902-3209110	Уширитель с втулками	664
5	ТТМ 3905-3209101-01	Пластина	664
6	3902-3209120	Пластина опорная	332
7	3902-3209120-01	Пластина опорная	332
8	3902-3209101	Пластина	664

*Обозначение для справок

Подгруппа 3209. Гусеница движителя РМШ (вариант).

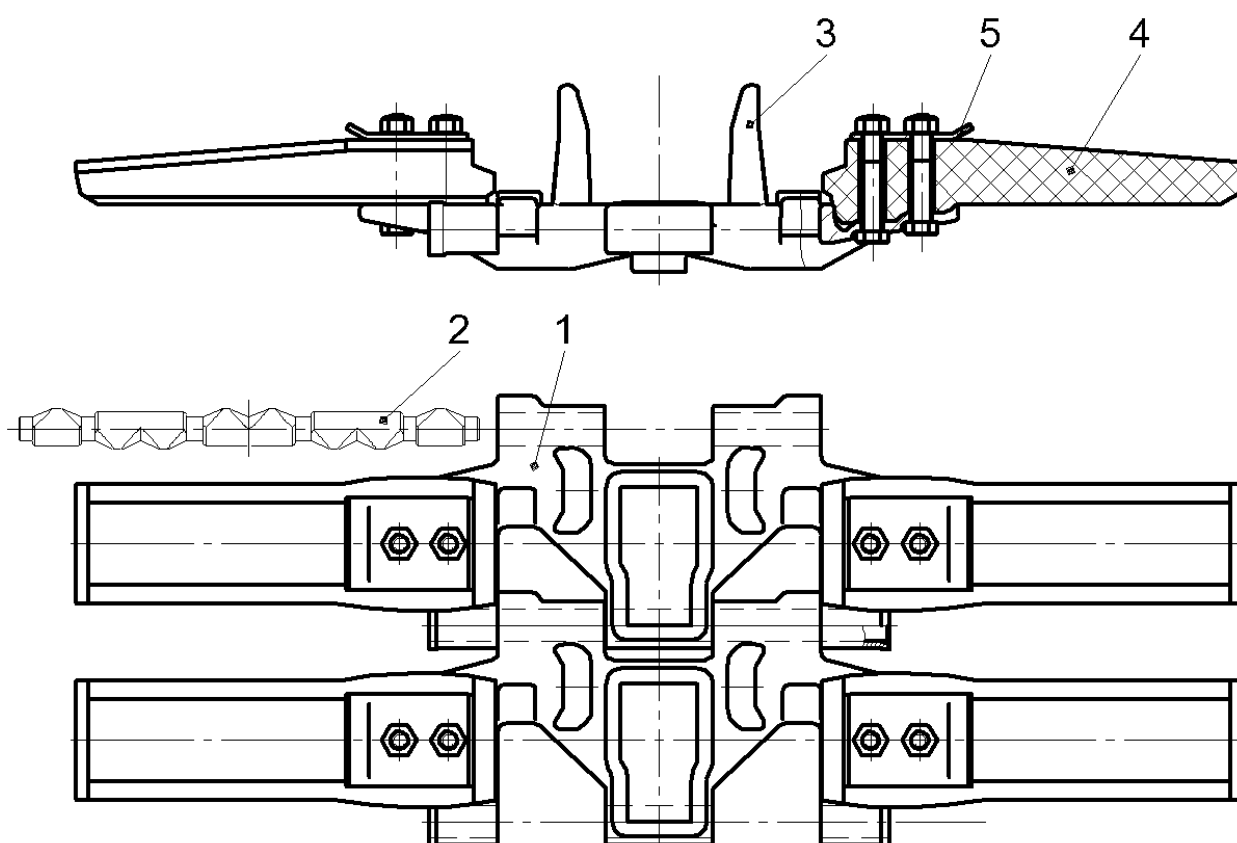


Рис.23а. Гусеница с шарниром РМШ (вариант).

№ поз.	Обозначение	Наименование	Кол. в группе
-	4901-3209400*	Гусеница с РМШ (83 звена)	4
1	3902-3209410	Звено гусеницы РМШ с уширителями	332
2	3902-3209440	Палец	332
3	3902-3209420	Звено гусеницы (обрезинивание)	332
4	3902-3209450	Уширитель с втулками	664
5	ТТМ 3905-3209101-01	Пластина	664

Подгруппа 3211. Механизм натяжения гусеницы

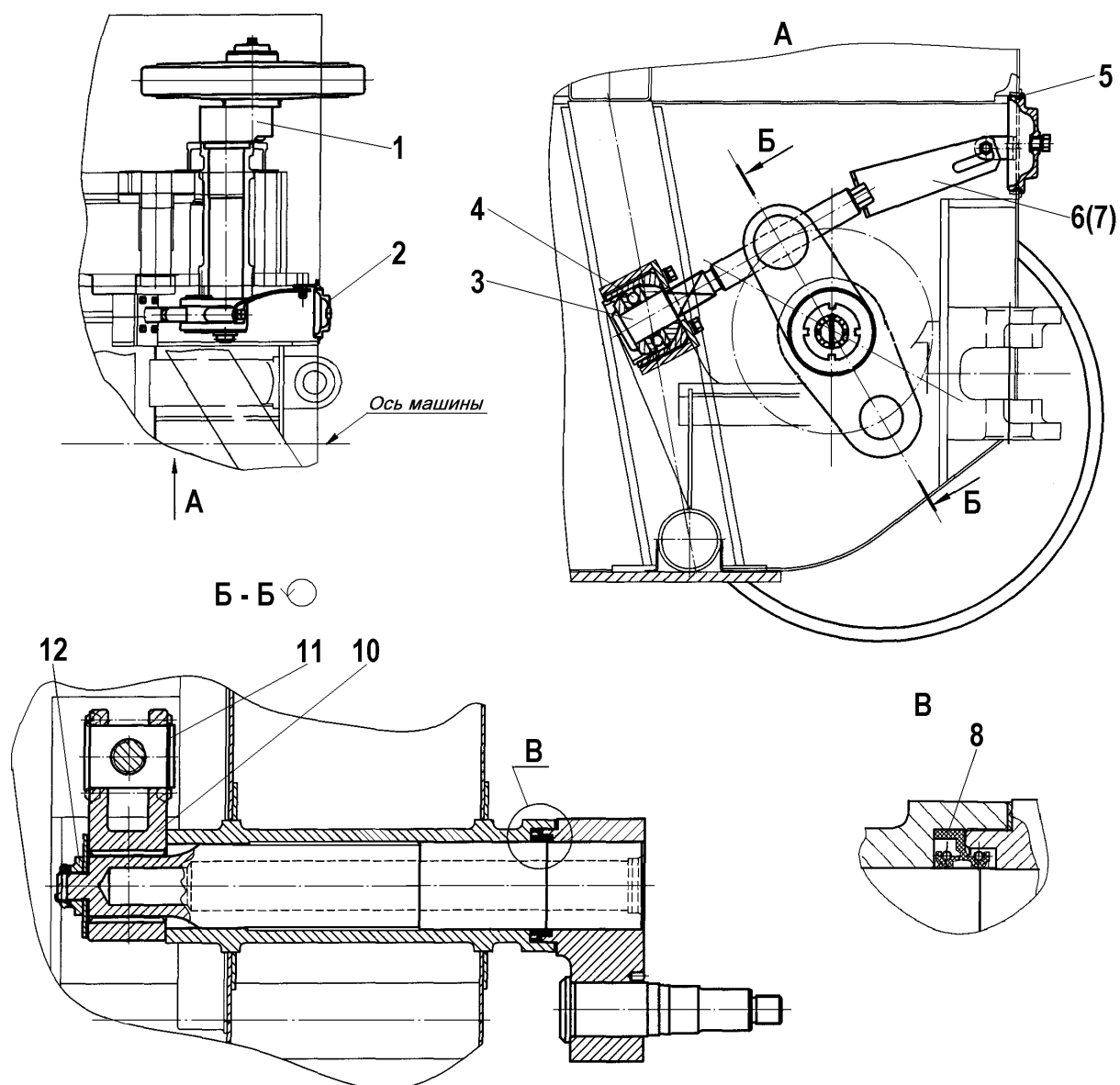


Рис. 24. Механизм натяжения гусеницы

№ поз.	Обозначение	Наименование	Кол. в группе
1	ТТМ 3902М-2948110	Кривошип механизма натяжения	4
2	3902-3203050	Крышка ступицы катка	4
3	ТТМ 3902М-3211010	Механизм натяжения	4
4		Подшипник 8308 ГОСТ 6874-75	4
5		Кольцо 095-105-58-2-3 ГОСТ 9833-73/ГОСТ 18829-73	4
6	4901-2948101	Стопор	2
7	4901-2948101-01	Стопор	2
8	71-2607040-01	Сальник наружный бортовой передачи	4
10	ТТМ 3902М-2948101	Вилка механизма натяжения	4
11	307771-П или 3902-1730011	Кольцо стопорное	4
12	3902-3203002	Гайка оси катка	4

Группа 34. Рулевое управление
Подгруппа 3400. Управление рулевое (в сборе)

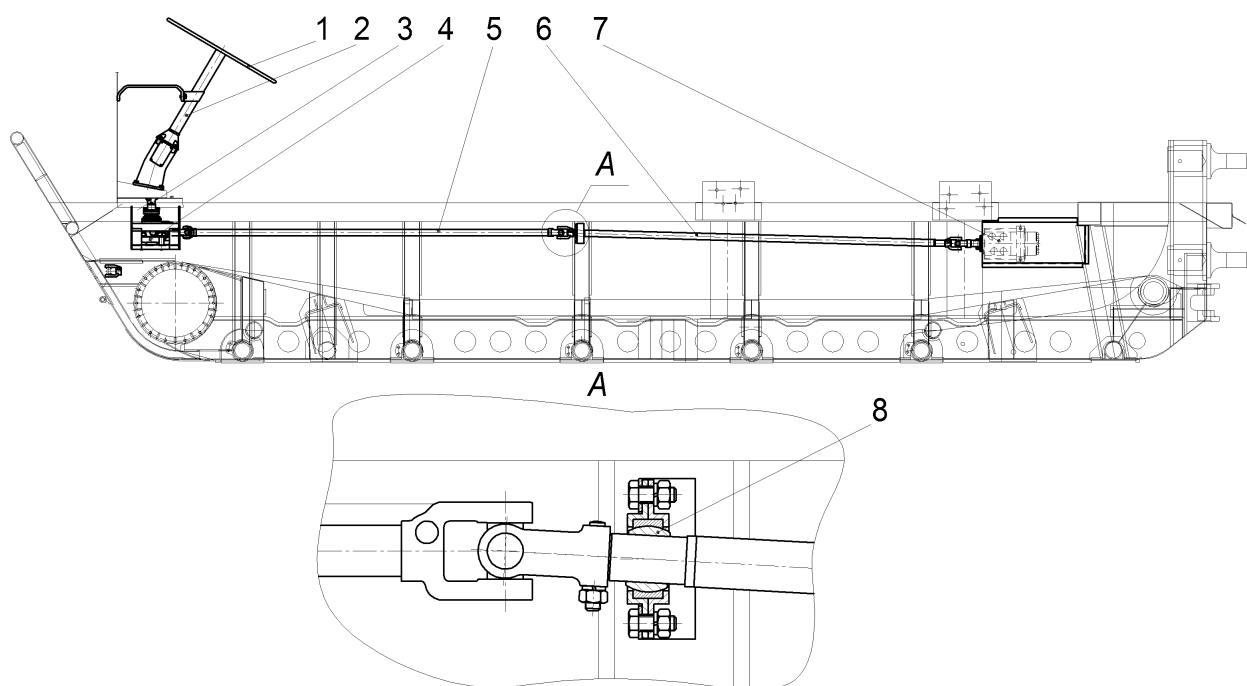


Рис. 25. Рулевое управление

№ поз.	Обозначение	Наименование	Кол. в группе
1	5320-3402010-02	Рулевое колесо в сборе	1
2	5425-3444009	Колонка рулевого управления в сборе	1
3	4901-3422050-10	Вал карданный рулевой колонки	1
4	71-1308298	Редуктор привода вентилятора	1
5	4901-3422010-20	Вал карданный передний рулевого управления	1
6	4901-3422030-20	Вал карданный рулевого управления	1
7	У245006/1000-1	Насос-дозатор	1
8		Подшипник ШС 25 ГОСТ 3635-78	1

Подгруппа 3430. Гидросистема управления поворотом и складыванием.

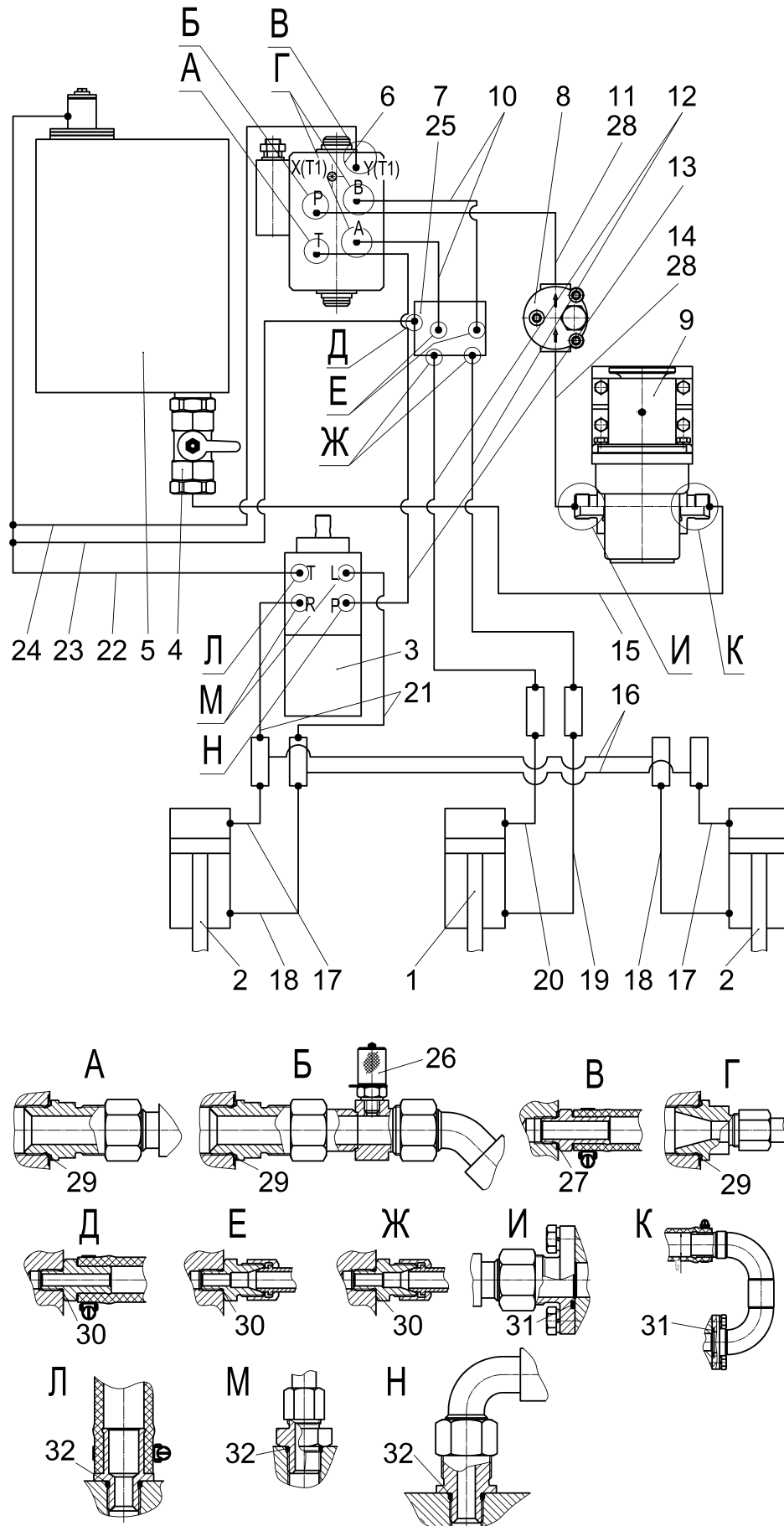


Рис. 26. Схема гидросистемы машины

№ поз.	Обозначение	Наименование	Кол. в группе
1	4901-3431021 (125.50x475.11)	Гидроцилиндр	1*
2	4901-3431041 (100.50x465.11)	Гидроцилиндр	2*
3	У 245006/1000-1	Насос-дозатор	1*
4		Кран шаровой DN40	1
5		Гидробак в сборе БКМ-317.40.10.0100	1
6	ВЕХ 16.64Г24НМСуЕН50 ППК1 ХЛ1	Гидроблок	1
7		Гидрораспределитель 1РЕ6.574-Г24НМСу-ХЛ1	2
8	FMM 050 3 В А D A25 Н P01/V7	Фильтр напорный	1
9		Гидронасос НШ50-Л	1
10	4901-3431070	Рукав высокого давления 12.16.590 (DKL/KL)	2
11		Рукав высокого давления 20.16.370 (DKL45°/DKL45°/90°)	1
12	4901-3431060	Рукав высокого давления 12.16.780 (DKL/DKL90°)	2
13		Рукав высокого давления 20.16.950 (DKL/DKL90°)	1
14		Рукав высокого давления 20.32.440 (DKL90° /DKL90°/180°)	1
15		Рукав 32x43-1,6 ХЛ ГОСТ 10362-76 L=900мм	1
16	4901-3430080	Труба гидроцилиндра поворота	2
17	4901-3431030	Рукав высокого давления 16.16.705 (DKL/DKL90°)	2
18		Рукав высокого давления 16.16.860 (DKL/DKL)	2
19	4901-3431030-03	Рукав высокого давления 16.16.1095 (DKL/DKL90°)	1
20		Рукав высокого давления 16.16.700 (DKL/DKL)	1
21		Рукав высокого давления 12.16.1000 (DKL90° /DKL90°/270°)	2
22		Рукав 27x36,5-0,49ХЛ ГОСТ 10362-76 L=800мм	1
23		Рукав 18x27-1,6 ХЛ ГОСТ 10362-76 L=380мм	1
24		Рукав 18x27-1,6 ХЛ ГОСТ 10362-76 L=500мм	2
25		Кольцо 001-012-19-2-2ГОСТ18829-73 (из комплекта распределителя)	8
26		Муфта SMK 20 - М 10x1 - РА	1
27	4901ГП-3430007	Шайба уплотнительная	1
28	4901ГП-3430007-01	Шайба уплотнительная	2

29	4901ГП-3430007-02	Шайба уплотнительная	4
30		Кольцо уплотнительное 011-014-19-2-2 ГОСТ 9833-73	5
31		Кольцо уплотнительное 032-038-36-2-2 ГОСТ 9833-73	2
32		Кольцо уплотнительное 020-024-25-2-2 ГОСТ 9833-73	4

*Обозначение для справок

Группа 35. Тормоза
Подгруппа 3510. Пневматический усилитель тормоза

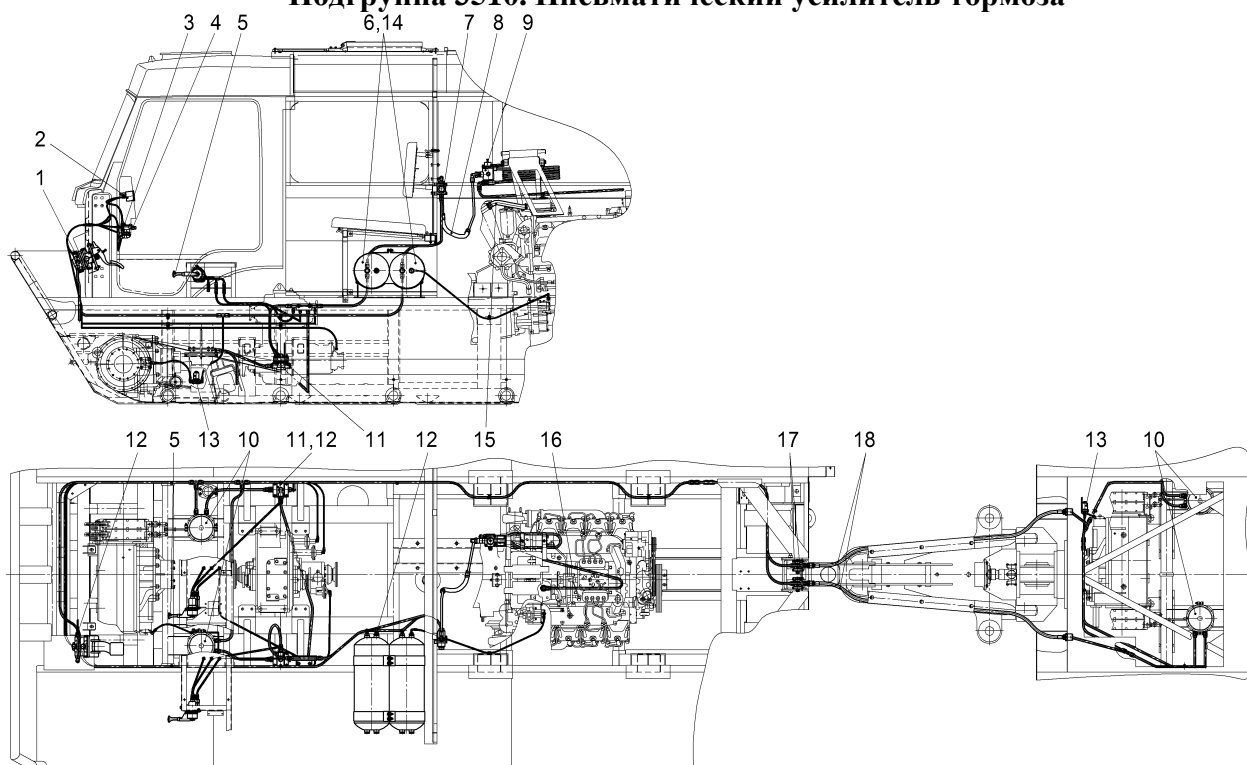


Рис. 27. Пневмосистема

№ поз.	Обозначение	Наименование	Кол. в группе
1	100-3514108-10	Кран тормозной двухсекционный	1
2	191.3830	Указатель давления	1
3	5320-2511060	Кран включения блокировки межосевого дифференциала	1
4	4310-1804010	Кран управления раздаточной коробкой	1
5	100-3537310 или 64221-3537310	Кран тормозной обратного действия в сборе	2
6	53205-3513015	Ресивер	2
7	100-3515110	Клапан защитный двойной	1
8	5320-3506200	Шланг компрессора	1
9	16.3512010	Влагоотделитель с регулятором давления	1
10	100-3519100-10	Тормозная камера с энергоаккумулятором	4
11	100-3518010	Клапан ускорительный	2
12	2702.3829	Датчик аварийного падения давления воздуха	3
13	КЭМ 07 (5320-3721500)	Электропневмоклапан	2
14	100-3513110	Кран слива конденсата	2
15	4901-3500014	Шланг компрессора подводящий Рукав 20x29-1,6 ГОСТ 10362-76 L=230 мм	1
16	4901-3500240	Охладитель	1
17	100-3520010	Кран разобщительный	2
18	5410-3506342	Шланг тормозной полуприцепа	2

Группа 37. Электрооборудование
Группа 38. Приборы

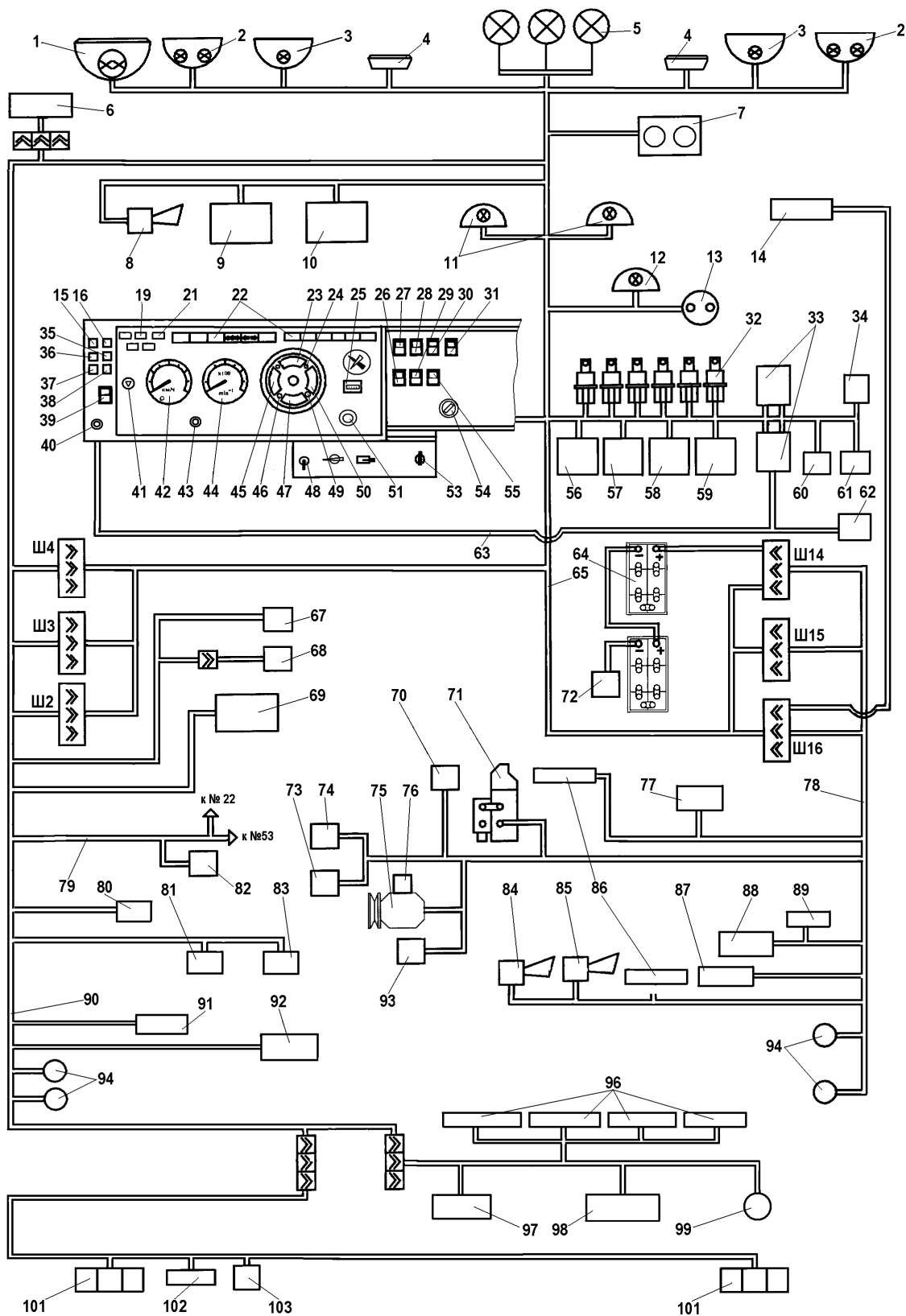


Рис. 28. Приборы и детали электрооборудования

№ поз.	Обозначение	Наименование	Кол. в группе
1	ФГ 16К или 5302.3711	Фара-искатель	1
2	ПФ130-АБ	Фонарь передний герметичный	2
3	405.3711	Фара	2
4	ФГ 119-В1	Фара противотуманная (24 В)	2
5	УП101-В	Фонарь сигнальный	3
6		Датчик привода спидометра	1
7	МЭ 250-А или ДП 60-40-3-24	Электродвигатели вентиляторов переднего отопителя кабины	2
8	733.3747-10	Зуммер	1
9	МЭ 268-Б	Электродвигатель омывателя ветровых стекол	1
10	271.5205 или 27.5205-02	Стеклоочиститель	1
11	0026.12.23714	Плафон освещения кабины	2
12	ПК 142Б.3714	Плафон вещевого ящика	1
13	47К	Розетка переносной лампы двухштыревая	1
14	ММ124Д-3810600	Датчик контрольной лампы стояночного тормоза	1
15	3842.371110	Кнопка включения верхних сигнальных фонарей	1
16	3842.3710-02.03	Выключатель противотуманных фар	1
19	2212.3803	Контрольная лампа связи со вторым звеном	1
21	2212.3803	Контрольная лампа включения датчика затопления второго звена	1
22	2312.3803	Блок контрольных ламп	2
23	1908.3830	Указатель давления масла	1
24	511-К	Сигнальная лампа аварийного давления масла	1
25	СВН-2-02 или 228ЧП-111-0	Счетчик моточасов	1
26	26.3710-23.22А или 26.3710-23.31	Клавиша включения работы трюмного насоса первого звена	1
27	П150-16.20	Клавиша включения цилиндра вертикального складывания	1
28	26.3710-23.22А или 26.3710-23.17	Клавиша включения блокировки вертикального складывания	1
29	26.3710-23.22А или 26.3710-23.31	Клавиша включения работы трюмного насоса второго звена	1
30	П 147-04.11 или П 147-06.05	Клавиша включения и выбора режимов вентилятора кабины	1
31	26.3710-23.22А или 26.3710-23.35	Клавиша включения блокировки дифференциалов главных передач	1
32	901.3747	Реле выключателя аккумуляторных батарей, ближнего света, дальнего света,	9

		звукового сигнала, счетчика моточасов, включателей трюмных насосов, ЭФУ, отопителя, стеклоочистителей	
33	ПР-112	Блок предохранителей (8А, 16А)	2
34	111.3722	Блок предохранителей (30А, 60А)	1
35	3842.3710	Кнопка включения заднего фароискателя	1
36	3842.3710	Кнопка включения полного освещения кабины	1
37	3842.3710	Кнопка включения малого освещения кабины	1
38	3842.3710	Кнопка включения переднего фароискателя	1
39	581.3710-01	Центральный переключатель света	1
40	1102.3704-01	Кнопка дистанционного выключения аккумуляторных батарей	1
41	32.3710	Выключатель аварийной световой сигнализации	1
42	ИДИГ 453891.012 или 1211.3802	Спидометр	1
43	11.3704-01	Кнопка выключателя ЭФУ	1
44	2511.3813	Тахометр	1
45	23.3806	Указатель уровня топлива в баке	1
46	511-К	Сигнальная лампа разряда аккумуляторных батарей	1
47	АП 110Б	Указатель заряда аккумуляторных батарей	1
48	П 119Б	Тумблер включения заднего отопителя кабины	1
49	511-К	Сигнальная лампа перегрева двигателя	1
50	28.3810	Указатель температуры охлаждающей жидкости в системе охлаждения	1
51	ВК 416-Б-01	Выключатель освещения щитка приборов с реостатом	1
53		Клавиша включения жидкостного отопителя (подогревателя) (принадлежность DBW 2016.90 или Termo E)	1
54		Орган управления воздушным отопителем Air Top 3500 (принадлежность отопителя)	1
55	П 147-02.03	Клавиши переключателя топливных баков	1
56	РП 950Б	Реле-прерыватель указателей поворотов и аварийной сигнализации	1

57	2612.3747	Реле блокировки стартера	1
58	738.3747-20	Реле стартера, трюмного насоса	3
59	PCO 3502.3777	Реле стеклоочистителя	1
60	PC 493	Прерыватель контрольной лампы стояночного тормоза	1
61	ПР 119-01	Предохранитель реле поворотов	1
62	1202.3741	Термореле ЭФУ	1
63	4901-3724050	Жгут электропроводки щитка приборов	
64	6-СТ-190А или 6-СТ-190ТР	Аккумуляторная батарея	2
65	5320-3724010	Пучок проводов передний (кабины)	1
67	13.3839 600	Датчик засоренности воздушного фильтра	1
68	ВК 403Б или ВК 418 или 52.3710	Включатель фонаря заднего хода	1
69	34036-4232210	Трюмный насос первого звена	1
70	ТМ100А или ТМ 100В	Датчик указателя температуры охлаждающей жидкости	1
71	СТ 142Б1	Стартер	1
72	1410.3737 или 1402.3737 (ВК 860)	Выключатель аккумуляторных батарей	1
73	ММ 370	Датчик указателя давления масла	1
74	ММ 111Д-3810600 или ММ 111Б	Датчик указателя аварийного давления масла	1
75	6502.3701	Генератор	1
76	Я120-М-1	Регулятор напряжения	1
77	МЭ 247-А	Электродвигатель заднего отопителя кабины	1
78	4901-3724010	Жгут электропроводки правый	1
79	4901-3724050	Жгут проводов жидкостного отопителя DBW2016.90	1
80	ММ 124Д	Датчик от ресивера	1
81	ВК403Б	Включатель контрольной лампы блокировки дифференциала раздаточной коробки	1
82		Жидкостной отопитель (подогреватель) DBW2016.90 или Termo E «Webasto»	1
83	ВК 403Б	Включатель контрольной лампы пониженной передачи в раздаточной коробке	1
84	С313	Сигнал звуковой	1
85	С314	Сигнал звуковой	1
86	ЕС 06.02-24 или 0026.12.23714	Плафон освещения моторного отделения	2
87	ММ 124Д-3810600 или ММ125Д	Датчик стояночного тормоза	1
88	1102.3740	Свеча факельная штифтовая ЭФУ	2

89	1102.3741	Клапан топливный электромагнитный	1
90	4901-3724020	Жгут электропроводки левый	1
91	КЭБ 420	Электропневмоклапан блокировки дифференциала	1
92	МЭ 307	Датчик спидометра	1
93	ТМ 111	Датчик сигнализации аварийной температуры охлаждающей жидкости	1
94	УБ 102Б или 5302.3827-01	Датчик указателя уровня топлива	4 или 2
96	ЕС 06.02-24 или 0026.12.23714	Плафон освещения (потолочный) салона	4
97	34036-4232210	Трюмный насос	1
98	КЭБ 420	Электропневмоклапан блокировки дифференциала	1
99	2812.3710-03 или 11.3704-01	Выключатель сигнала водителю	1
101	ФП 133АБ	Фонарь задний герметичный	2
102	ФП 131АБ	Фонарь освещения номерного знака	2
103	ФП 135-Б или ФП 135-Г	Фонарь заднего хода	1

Группы 50...92. Кузов (кабина)

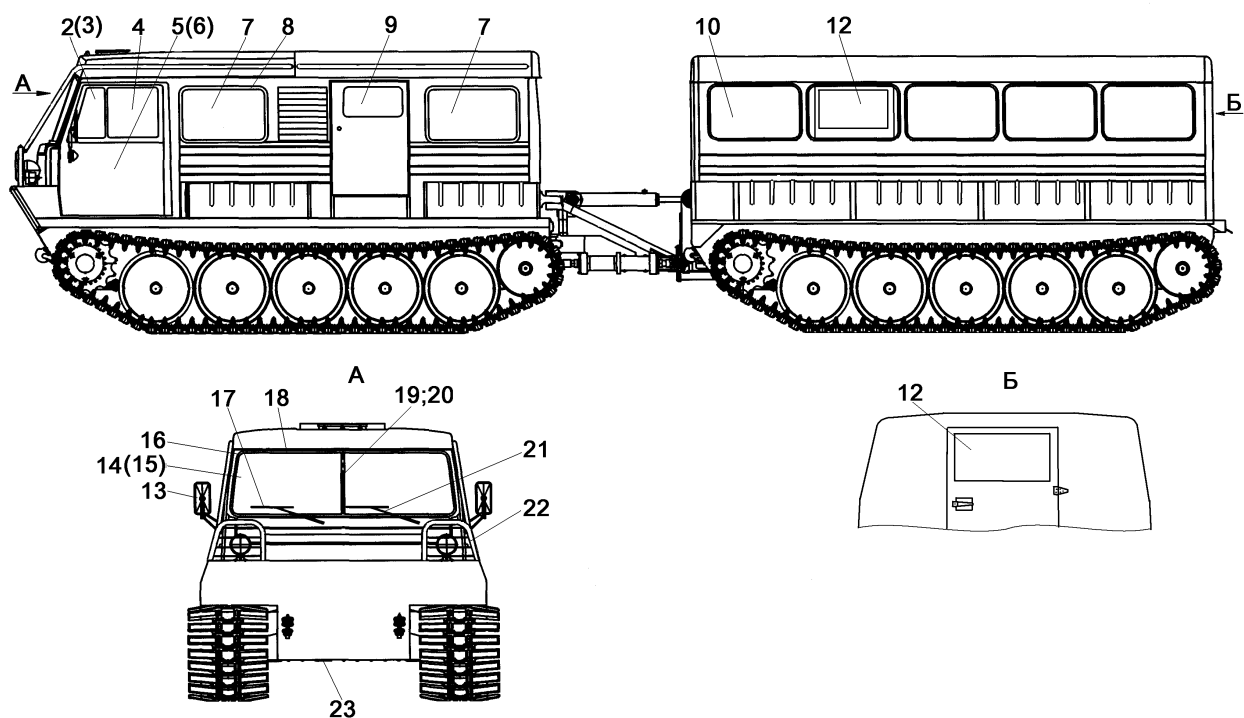


Рис. 29. Детали кузова и кабины.

№ поз.	Обозначение	Наименование	Кол. в группе
2	5320-6103050	Стекло форточка правое в сборе	1
3	5320-6103051	Стекло форточка левое в сборе	1
4	5320-6103214	Стекло опускаемое	2
5	5320-6000010	Дверь с арматурой и стеклами в сборе	1
6	5320-6100011	Дверь с арматурой и стеклами в сборе	1
7	3902-9204401	Стекло бокового окна	2
8	46151-ПП186	Уплотнитель	3
9	5320-5603016	Стекло задка	1
10	3902-5206100	Стеклопакет бокового окна	9
12	4901ПС-6303100	Стеклопакет окна двери задка	2
13	5320-8201020-01	Зеркало заднего вида в сборе	2
14	3902-5206200 или поз. 15	Стеклопакет ветрового окна	2
15	5320-5206010	Стекло ветрового окна	2
16	5320-5206054	Уплотнитель ветрового стекла	2
17	27.5205800	Щетка стеклоочистителя в сборе	2
18	5320-5206069	Облицовка окантовки уплотнителя	1
19	5320-5206058	Замок уплотнителя	1
20	5320-5206062	Окантовка уплотнителя	1
21	27.5205700	Узел рычага стеклоочистителя	2
22	Э4901-9217010	Ограждение фар	1
23	40П-9011050-А	Пробка сливного отверстия	10