

**СНЕГОБОЛОТОХОДЫ
СЕМЕЙСТВА
ТТМ 6901**

**КАТАЛОГ
ДЕТАЛЕЙ И СБОРОЧНЫХ ЕДИНИЦ**

6901-0000010КДС

**Н.Новгород
2010**

ВВЕДЕНИЕ

Каталог деталей составлен на основе действующей технической документации и охватывает номенклатуру деталей, которые могут потребоваться при эксплуатации и ремонте снегоболотохода ТТМ 6901, являющегося транспортной базой для машин: ТТМ 6901Э, ТТМ 6901ГМ и ТТМ 6901НУ.

Оглавление

Группа	Подгруппа	Наименование	Рисунок	
			Номер	Стр.
10		Двигатель		
	1000	Силовой агрегат	1	14
	1001	Установка силового агрегата	2	15
	1017	Масляный фильтр	3	16
11		Система питания	4	17
13		Система охлаждения	5	18
16		Сцепление		
	1602	Привод управления сцеплением	6	19
17		Коробка передач		
	1703	Привод управления коробкой передач	7	19
26		Передача бортовая (конечная)	8	20
		Установка бортовых передач		
	2605	Привод управления тормозами	9	21
	2611	Ходоуменьшитель	10	22
29		Подвеска		
	2946	Подвеска опорных катков движителя	11	22
32		Движитель		
	3202	Колесо ведущее	12	23
	3204	Катки опорные	13	23
	3205	Направляющие колеса (ленивец) с механизмами натяжения гусениц	14	24
	3205	Направляющее колесо (ленивец) с кривошипом	15	25
	3206	Каток поддерживающий	16	26
	3209	Гусеница	17	26
37		Электрооборудование	18	27
38		Приборы	18	27

1. Силовой агрегат

№ поз	Обозначение	Наименование	Кол.
1	238Б-1000221	Двигатель	1
2	6901-1000030	Трансмиссия	1
3	6901-1000010	Проставка	1
4	6901-1000002	Штуцер датчика давления масла	1
5	6901-1000020	Переходник в сборе	1
6	53-3829420-01	Штуцер датчиков давления масла	1
7	ММ 355	Датчик давления масла в двигателе	1
8	ММ-111-Д	Датчик аварийного давления масла	1

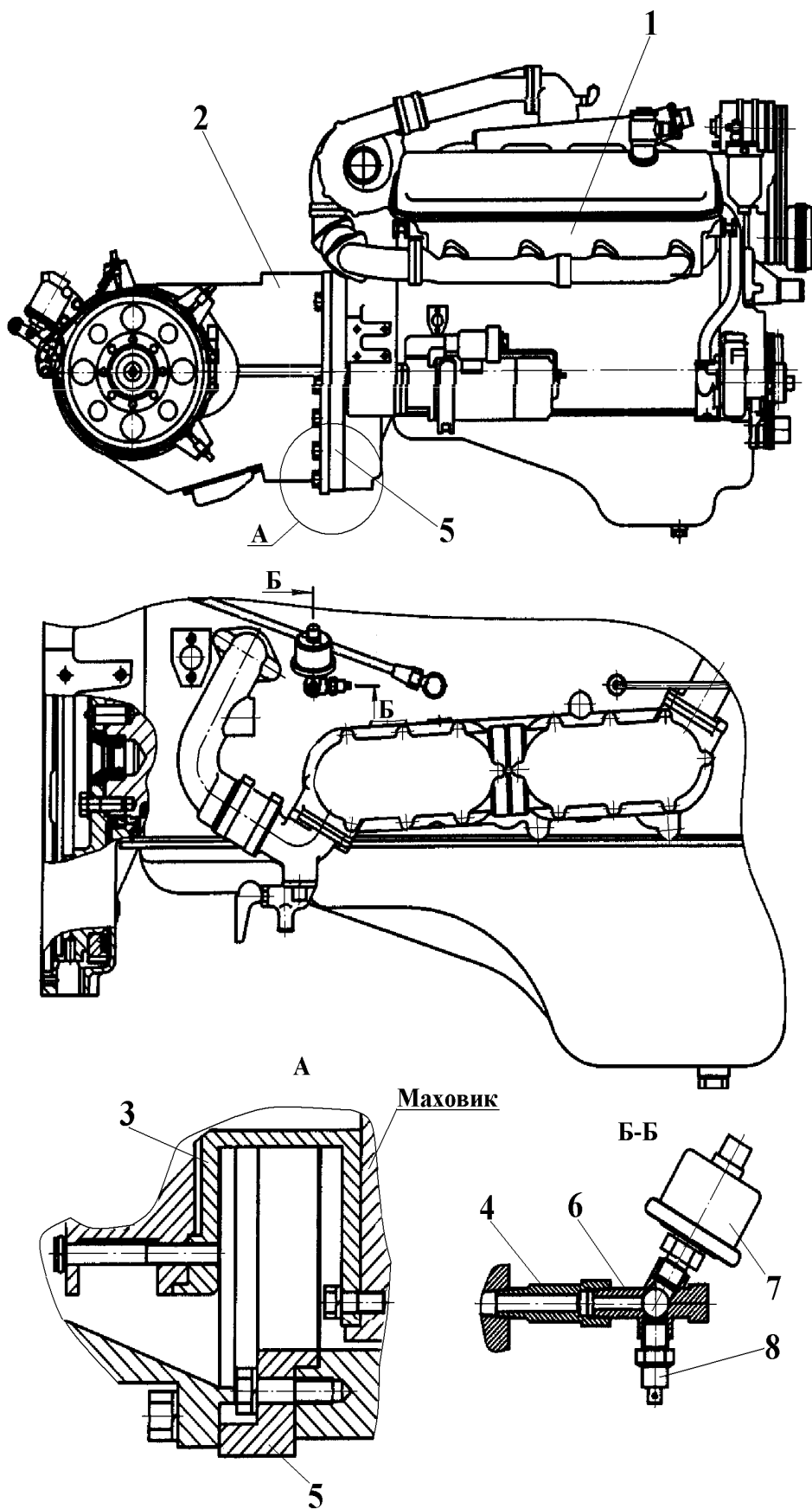


Рис.1. Силовой агрегат

2. Установка силового агрегата.

№ поз	Обозначение	Наименование	Кол.
1	6901-1001030	Опора левая	1
1	6901-1001030	Опора правая	1
2	6901Э-1001020	Бугель	2
3	АКСС-400М-1	Амортизатор ГОСТ 17053.1-80	8
4	6901Э-1001001	Планка	2
5	238НБ-1001010	Хомут в сборе	1
6	6901Э-1001002-01	Поперечина	1

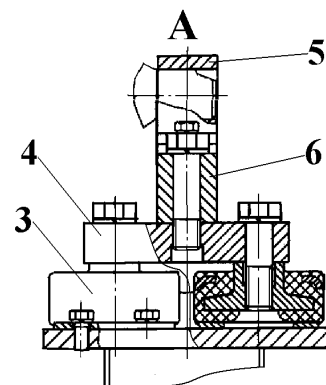
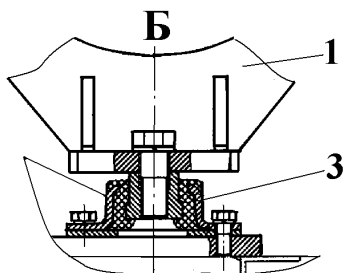
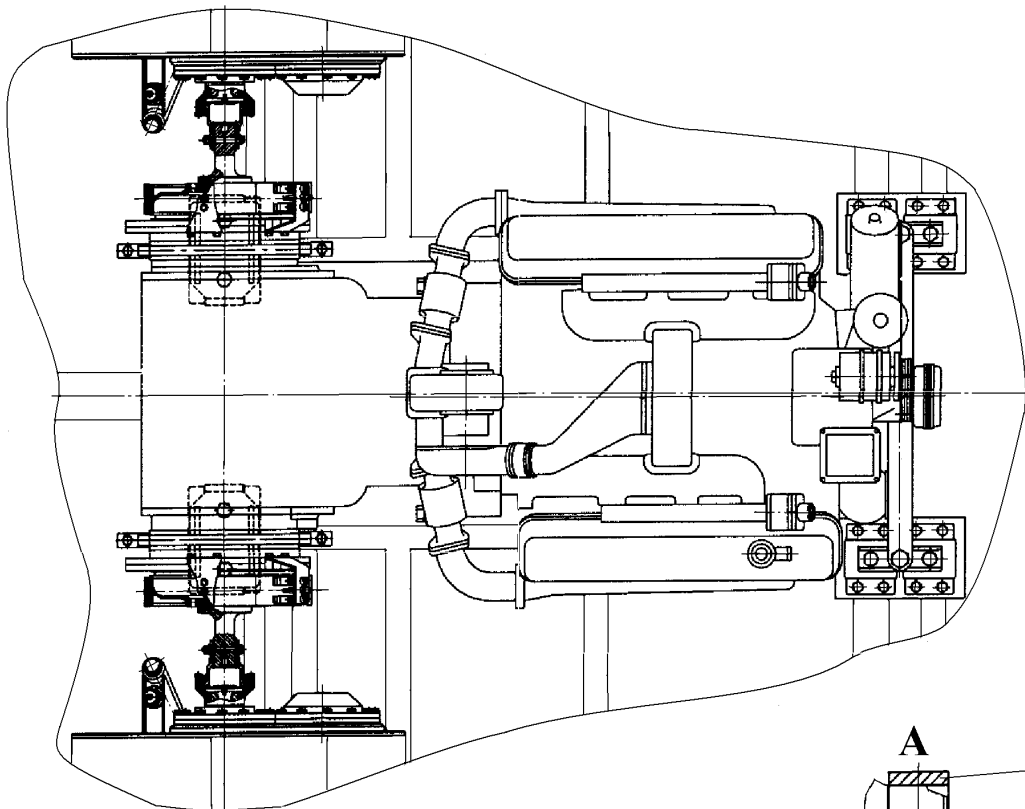
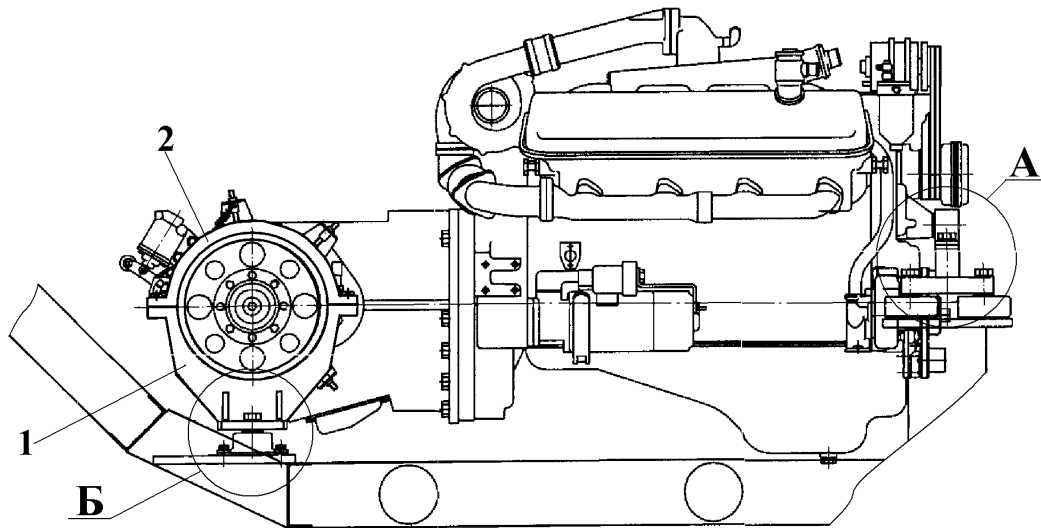


Рис. 2. Установка силового агрегата

3. Масляный фильтр.

№ поз	Обозначение	Наименование	Кол.
1	238Б-1012020-Б	Корпус фильтра	1
2	840.1012127-10	Штуцер корпуса	1
3	840.1012051-10	Крышка	1
4	206Д-1011055-А	Плунжер клапана	1
5	240-1017291	Пружина	1
6	240292	Шток	1
7	840.1012040-12	Элемент фильтрующий	1
8	262519-П2	Пробка	1
9	240-1017286	Корпус сигнализатора	1
10	236-1012058	Пружина	1
11	206Д-1011066	Прокладка	1
12	240-1017293-Б	Пробка клапана	1
13	220048-П29	Винт	1
14	840.1012083-10	Кольцо	1
15	238Б-1012077-Б	Колпак с пружиной в сборе	1

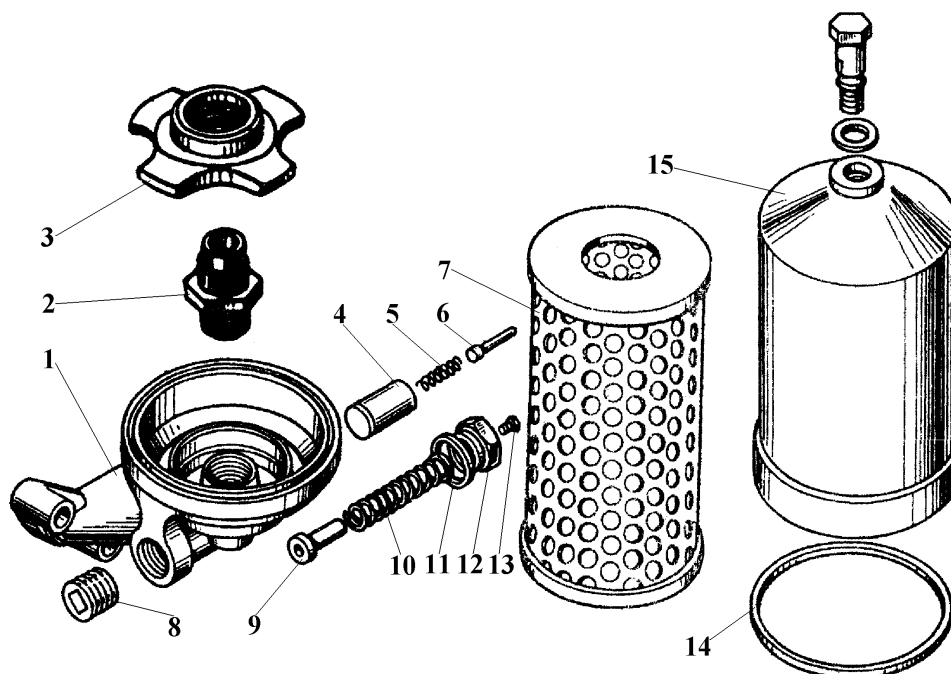


Рис.3 Масляный фильтр

Группа 11. Система питания (Рис. 4)

№ поз.	Обозначение	Наименование	Кол. в группе
1	6901-1101200	Бак топливный правый	1
2	5320-1101102-10	Кронштейн крепления топливного бака	4
3	5320-1101109	Прокладка	8
4	5320-1104012	Трубка приемная с фильтром	1
5	5320-1101110-10	Хомут крепления топливного бака	4
6	5320-1101115	Прокладка хомута	4
7	204А-1105510-Б	Фильтр грубой очистки топлива	1
8	6901 1101100	Бак топливный левый	1

Группа 13. Система охлаждения (Рис. 5)

№ поз.	Обозначение	Наименование	Кол. в группе
1	5320-1311010-30	Бачок расширительный в сборе	1
2	6902-1300510	Подводящий шланг	2
3	BW E/TS 020003812	Крыльчатка вентилятора	1
4	66-1001020	Подушка опоры	2
5	6902-1300570	Патрубок водяной	1
6	6901Э-1300200	Радиатор КПП	1
7	6902-1300590	Труба нижняя	1
8	BC-11 (КР-29)	Краник	1
9	6902-1300580	Труба верхняя	1
10	6520-1301010-01	Радиатор	1

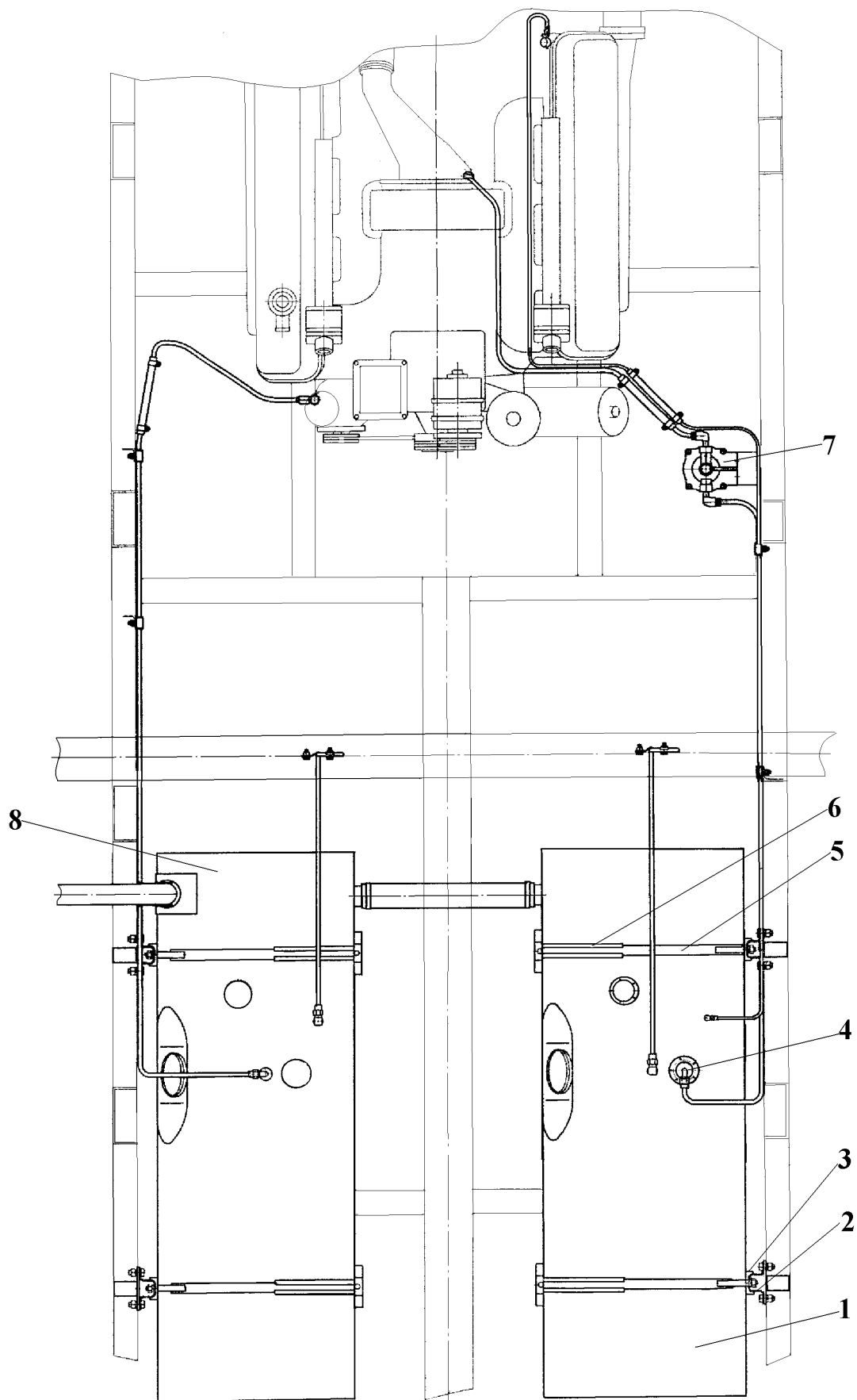


Рис.4. Система питания топливом

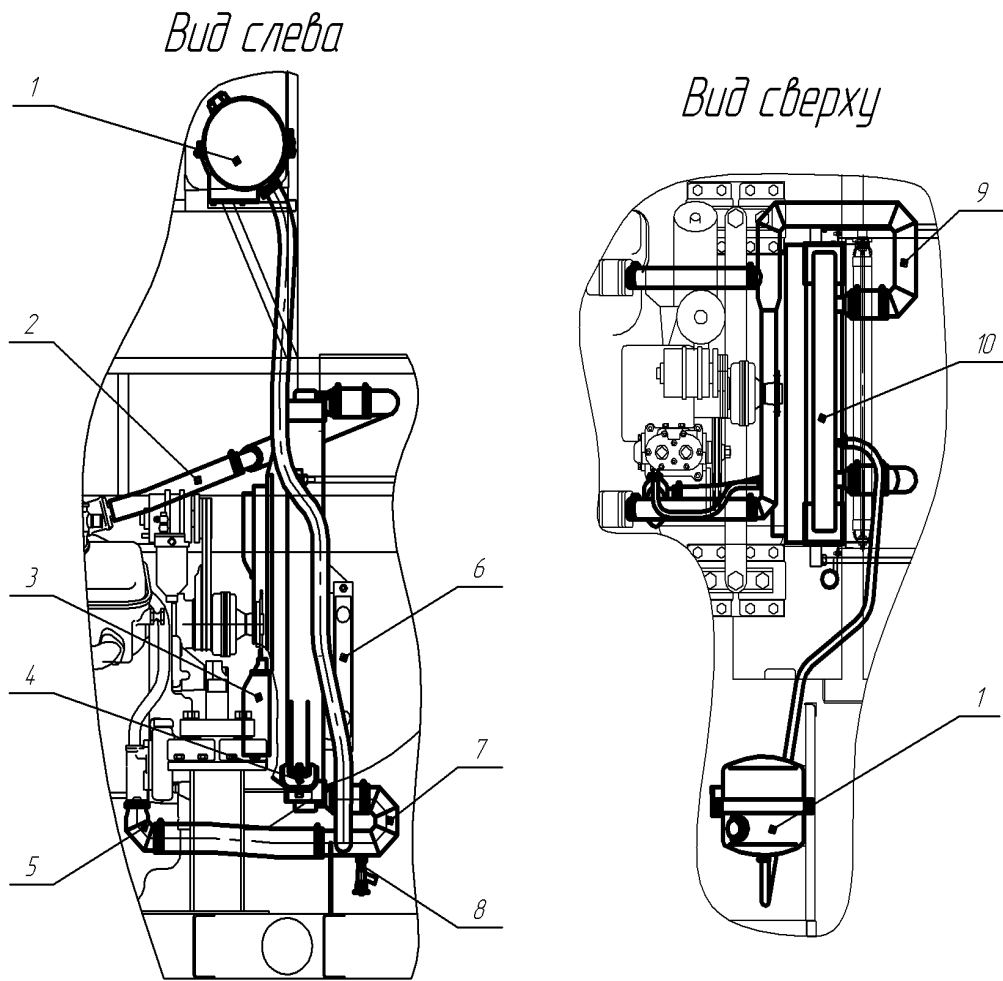


Рис. 5 Система охлаждения двигателя

Группа 16. Сцепление

Подгруппа 1602. Привод управления сцеплением (Рис. 6)

№ поз.	Обозначение	Наименование	Кол. в группе
1	6901Э-1602100	Педаля сцепления с кронштейном	1
2	543240-1108580	Трос газа в сборе	1
3	6901-1602202	Пластина оттяжной пружины	1
4	133ВЯ-1602160	Пружина оттяжная	1
5	6901Э-1602040	Кронштейн оттяжной пружины	1

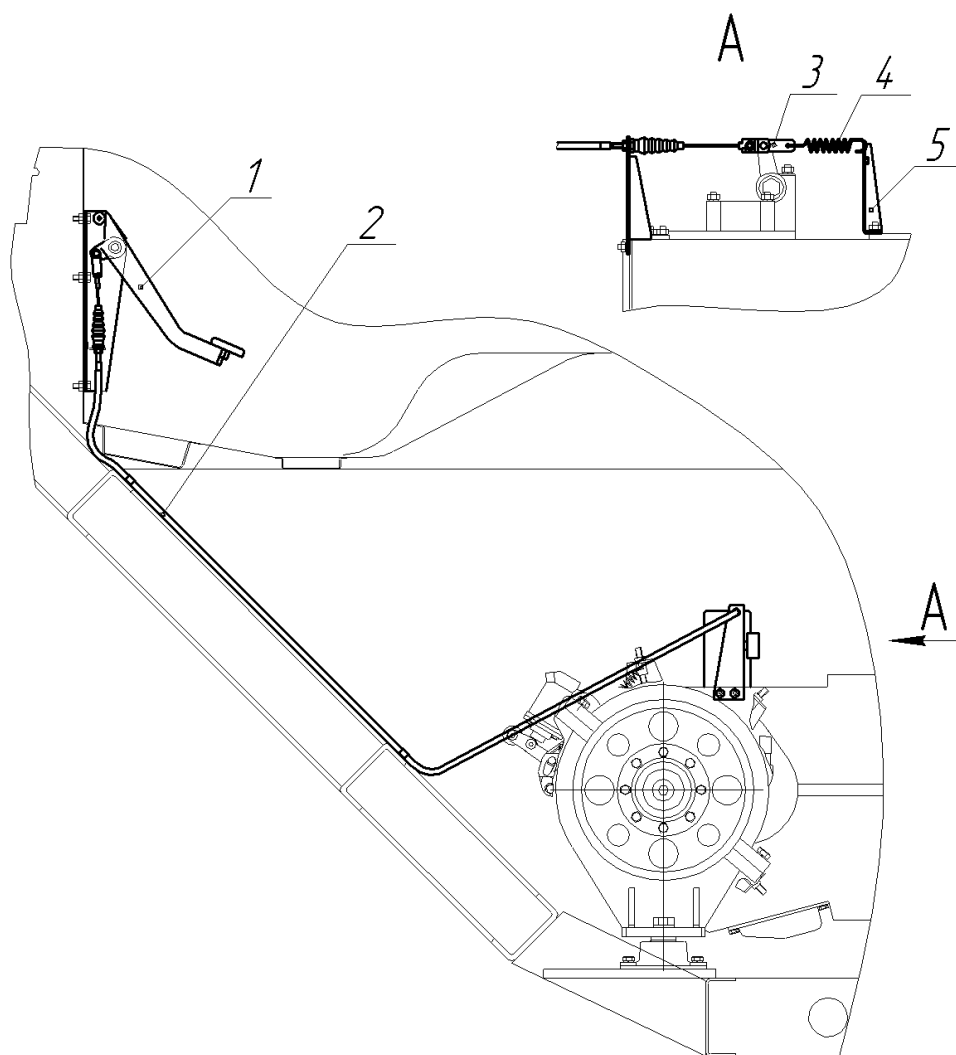


Рис.6 Привод управления сцеплением

Группа 17. Коробка передач

Подгруппа 1703. Привод управления коробкой передач (Рис. 7)

№ поз.	Обозначение	Наименование	Кол. в группе
1	6901Э-1703100	Механизм переключения передач	1
2	6901Э-1703200-01	Тяга наклонная	3
3	6901Э-1703500	Двулучий рычаг 4-й и 5-й передач	1
4	6901Э-1703400-01	Двулучий рычаг	2
5	6901Э-1703300	Тяга переключения 4-й и 5-й передач	1
6	6901Э-1703200	Тяга переключения 2-й и 3-й передач	1
7	6901Э-1703200-02	Тяга переключения 1-й передачи и заднего хода	1
8	6901Э-1703005-01	Ось двулучий рычагов	1

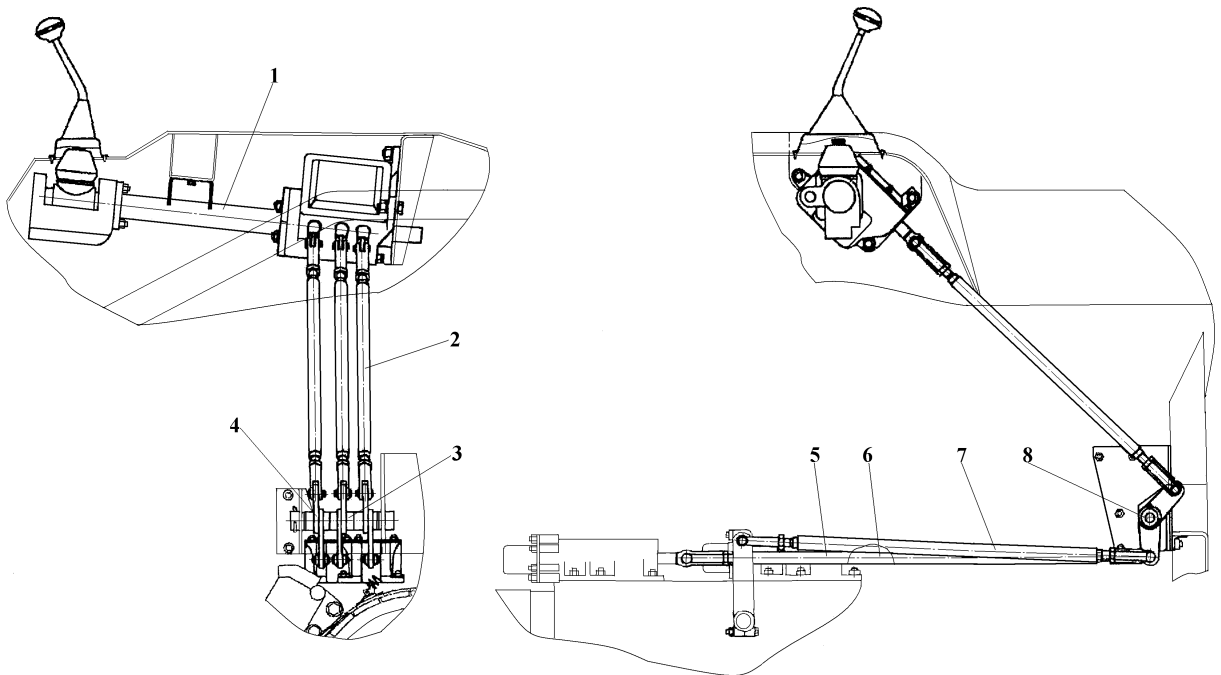


Рис. 7. Привод управления коробкой передач

Группа 26. Установка бортовых передач (рис. 8)

№ поз.	Обозначение	Наименование	Кол. в группе
1	6901-3202000	Колесо ведущее	2
2	6901-2610100	Планетарная бортовая передача левая	1
3	6901-2611000-10	Редуктор ходоуменьшителя левый	1
4	6901Э-2600002-01	Полуось	2
5	6901Э-2600007	Муфта	2
6	6901Э-2600006	Крышка	2
7	6901-2611000-11	Редуктор ходоуменьшителя правый	1
8	6901-2610100-01	Планетарная бортовая передача правая	1

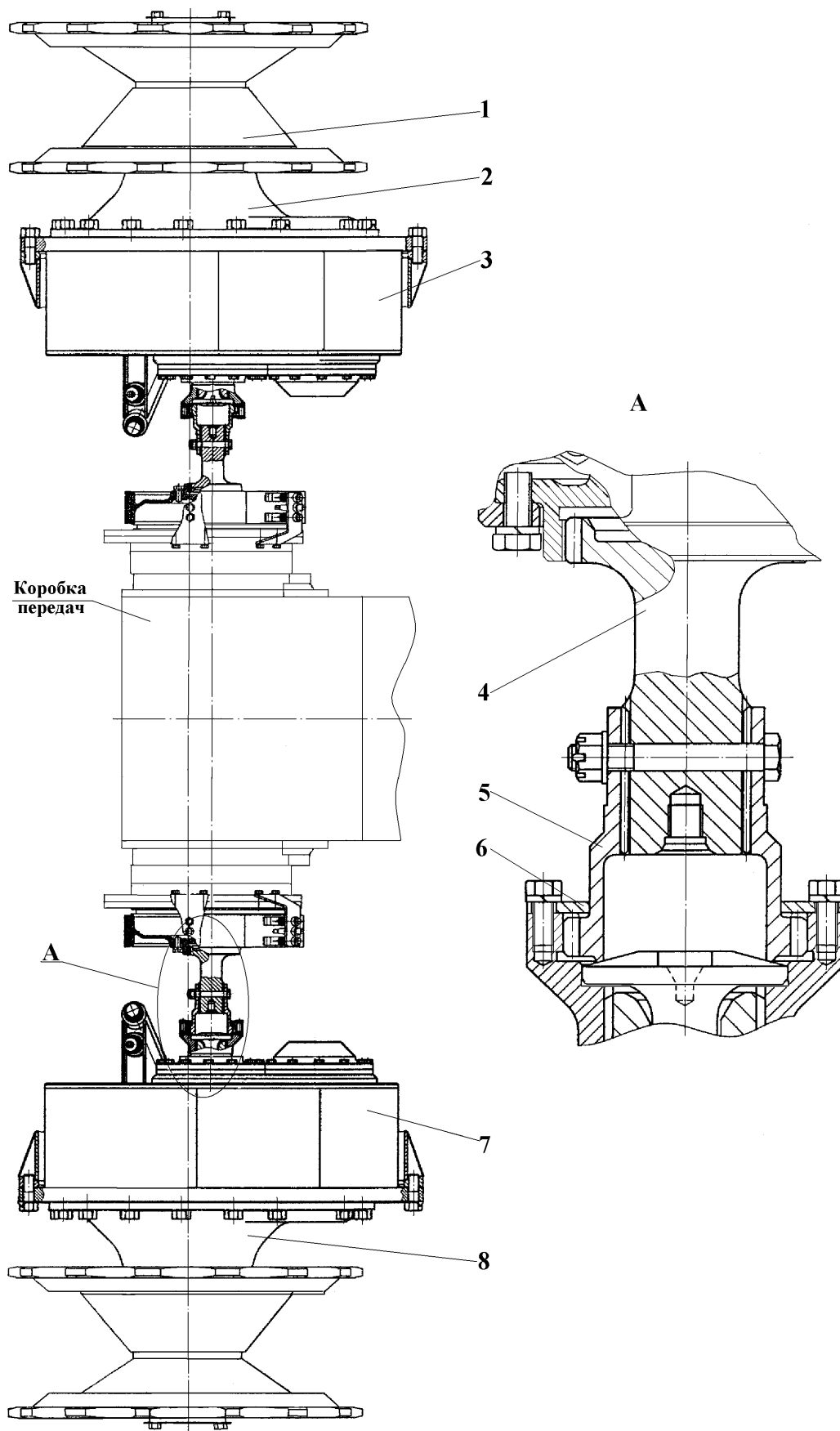


Рис. 8. Установка бортовых передач

Подгруппа 2605. Привод управления тормозами (Рис.9)

№ поз.	Обозначение	Наименование	Кол. в группе
1	6901Э-2605100	Педадь тормоза с кронштейном	1
2	543240-1108580	Трос в сборе	1
3	6901-2605201	Пластина оттяжной пружины	1
4	133ВЯ-1602160	Пружина оттяжная	1

Прим. до машины №42 включительно

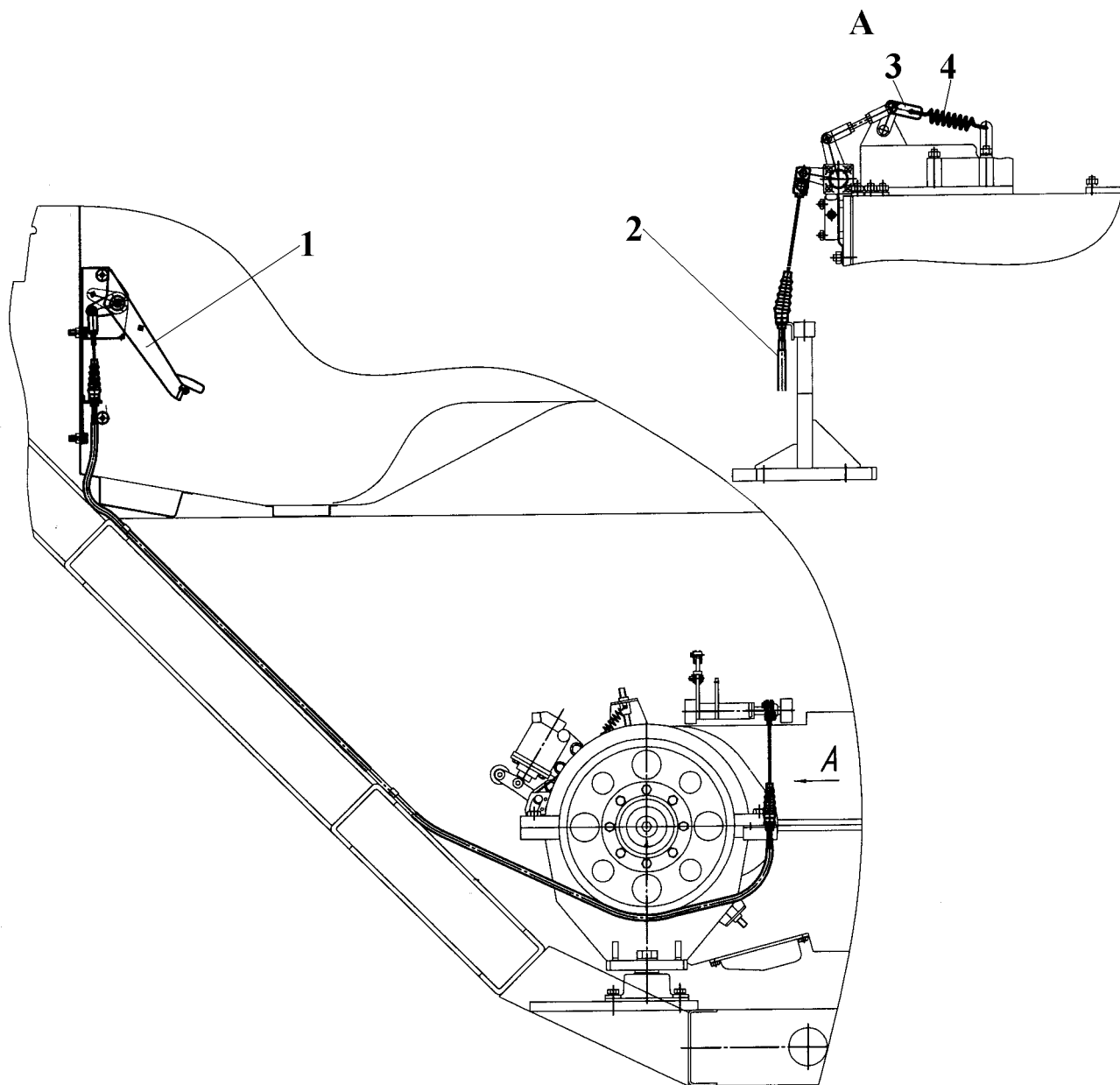


Рис.9 Привод управления тормозами

Подгруппа 2611. Ходоуменьшитель (Рис. 10)

№ поз.	Обозначение	Наименование	Кол. в группе
1	6901Э-2611200-11	Картер редуктора левый	1
2	6901Э2611200-11-01	Картер редуктора правый	1
3	6901-155.16.105	Шестерня ведущая бортовой передачи	1
4		Подшипник 226 ГОСТ 8338-75	1
5	6901Э-2611002	Шестерня ведомая редуктора ходоуменьшителя	1
6	201548	Болт М12х50 ОСТ 37.001.123-96	24
7	6901Э-2611023	Планка стопорная	6
8		Подшипник 222 ГОСТ 8338-75	1
9	6901Э-2611011-01	Гайка ведомого вала редуктора	1
10	6901Э-2611005	Крышка	1
11	6901Э-2611012	Шайба гайки ведомого вала	1
12	6901Э-2611015	Стакан подшипника ведомого вала редуктора	1
13	6901Э-2611115	Крышка узла ведущего вала	1
14	63-3103035-А3	Сальник (95х130х17,5-12)	1
15	51-3104038-В2	Сальник (95х130х12)	1
16	6901Э-2611102-02	Муфта ведущего вала	1
17	6901-2611152	Гайка	1
18	6901-2611153	Шайба	1
19	6901Э-2611023-01	Планка стопорная	6
20	6901Э-2611170	Щуп масляный в сборе	1
21	298 430-П	Сапун в сборе	1
22	6901Э-2611106	Стакан подшипника ведущего вала редуктора	1
23	А-24457-АП5	Пробка	1
24	6901Э-2611121-02	Шестерня ведущая редуктора ходоуменьшителя	1
25		Подшипник 219 ГОСТ 8338-75	2
26	6901-2611151	Вал ведущий	1
27	6901Э-2611161	Втулка центрирующая подшипника	1
28	6901Э-2611003	Кольцо упорное ведомого вала	1
29	6901Э-2611001-01	Вал ведомый редуктора ходоуменьшителя	1

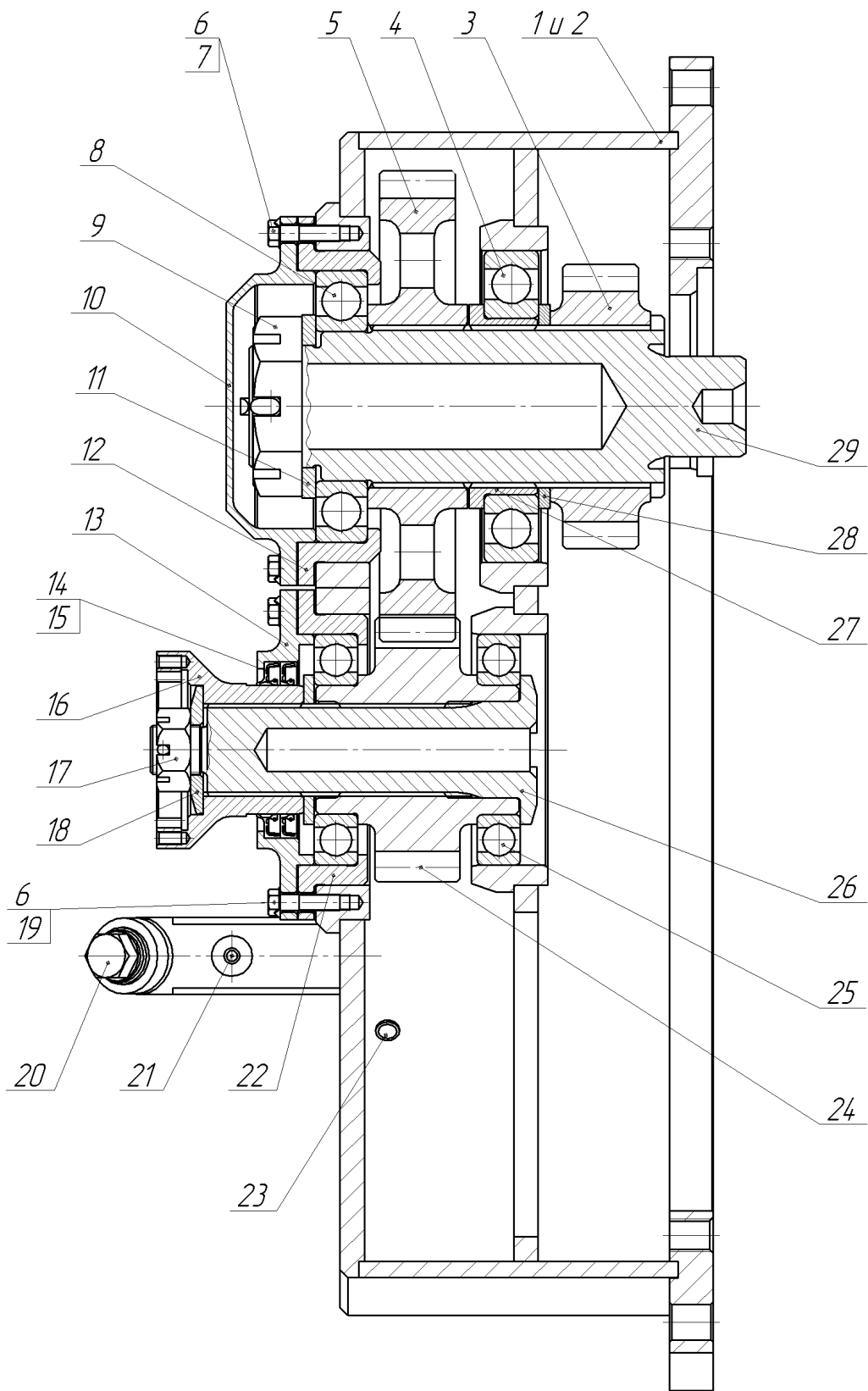


Рис.10 Ходоуменьшитель

Группа 29. Подвеска
Подгруппа 2946. Подвеска опорных катков (Рис. 11)

№ поз.	Обозначение	Наименование	Кол. в группе
1	6901Э-3200006	Шайба	16
2	6901Э-3200008	Прокладка регулировочная	16max
3	6901Э-3200005	Торсион левый	8
4	6901Э-3200005-01	Торсион правый	8
5	14323171	Пробка коническая 1/8"	16
6	6901-3200019	Прокладка регулировочная	32max
7	6901-3200020	Прокладка регулировочная	48max
8	6901-3200017	Кольцо	16
9	6901-3200013	Прокладка регулировочная	48max
10	6901-3200014	Прокладка регулировочная	48max
11	700-28-490	Болт	32
12	6901-3200018	Кольцо уплотнительное	16
13	6901-3204200	Балансир	16
14	700-38-1903	Пружина	32
15	6901-3200200	Манжета	32
16	6901-3200012	Кольцо уплотнительное	16

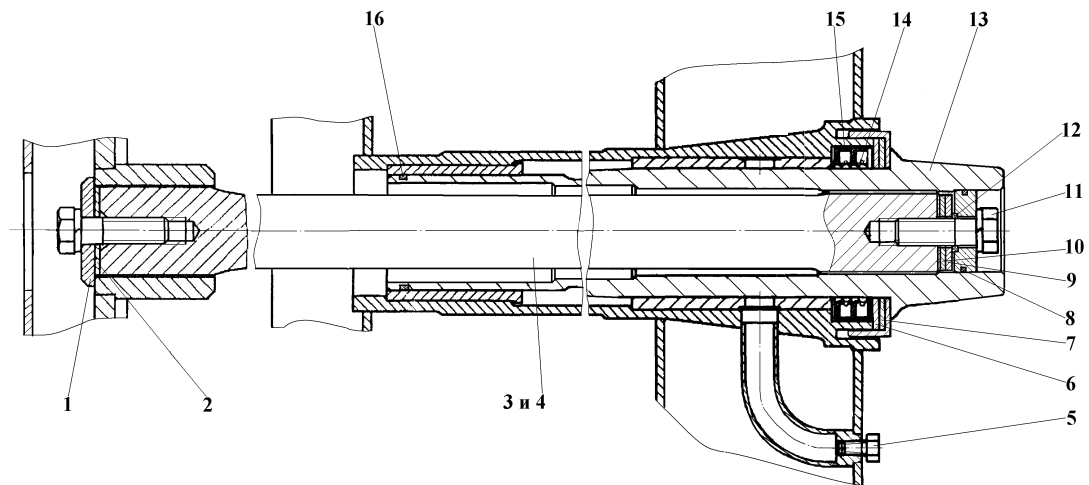


Рис. 11. Подвеска опорных катков

Группа 32. Двигатель
Подгруппа 3202. Колеса ведущие (Рис. 12)

№ поз.	Обозначение	Наименование	Кол. в группе
1	6901Э-3202001	Венец ведущего колеса	2
2	292873	Гайка М16х1,5 ОСТ 37.001.124-93	26
3	252139	Шайба 16 ОТ ОСТ 37.001.115-96	26
4	6901Э-32 02 002	Болт	26
5	6901Э-3202100 или 6901-3202250	Корпус ведущего колеса	2
6	54.11.013	Конус внутренний	2
7	54.11.012	Конус наружный	2
8	СКО.48.11	Пробка	2
9	54.16.066	Кольцо резиновое	2
10	54.16.001-1В	Пробка	2
11	54.16.021-1	Болт	2

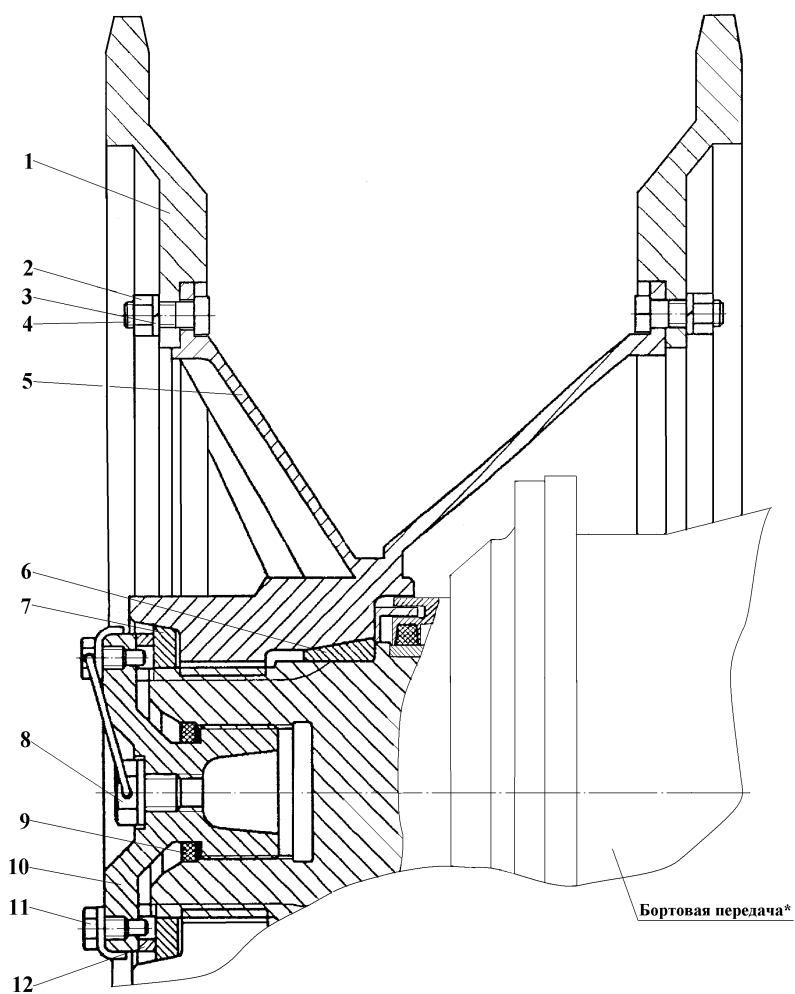


Рис.12. Ведущее колесо

Подгруппа 3204.Катки опорные (Рис. 13)

№ поз.	Обозначение	Наименование	Кол. в группе
6901-3204000 Каток с балансиром *			
6901-3204100 Каток с грузошиной*			
1	700-28-716	Болт М10х1х28	252
2	6901-3204300	Крышка	16
3	6901-3204004	Кольцо резиновое	16
4	6901-3204005	Стопор	16
5	6901-3204200	Балансир	16
6	6901-3204100	Каток с грузошиной	16
7		Подшипник 2313М или 2313М1 ЕТУ 500	16
8	701-212-619	Кольцо уплотнительное	16
9	700-38-1911	Пружина	32
10	6901-3204400	Манжета	32
11	6901-3204009	Крышка	16
12	6901-3204008	Втулка	16
13		Подшипник 312 ЕТУ 500	16
14	6901-3204006	Гайка	16
15	700-40-171 или 700-40-237-01	Прокладка фибровая	16
16	700-37-236	Пробка	16

* Обозначение для справок

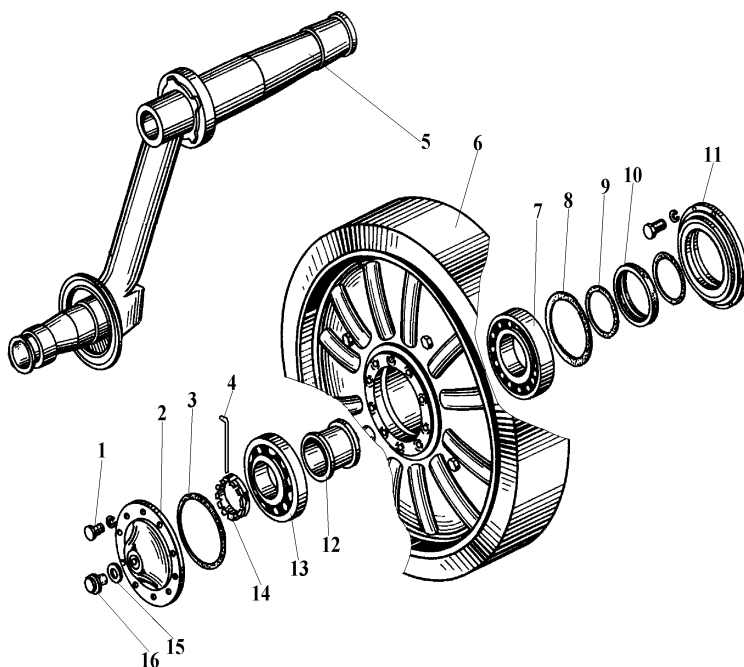


Рис. 13. Опорный каток

Подгруппа 3205. Направляющие колеса (ленивцы) с механизмами натяжения гусениц (Рис. 14)

№ поз.	Обозначение	Наименование	Кол. в группе
1	6901-3205100	Ленивец с кривошипом	2
2	6901-3205008	Шайба	4 max
2	6901-3205008-01	Шайба	4 max
3	6901-3205005	Гайка рычага	2
4	6902-3205512	Рычаг	2
5	6902-3205600	Механизм натяжения	2
6	6901-3205523	Палец	2
7	6902-3205560	Крышка в сборе	2
8	6902-3205630	Винт в сборе	2
9	6901-3205521	Фиксатор	2
10		Подшипник 8311 ГОСТ 6874-75	2
11	6901-3205110	Кривошип механизма натяжения (число зубьев z=24)	2
12		Манжета 1.1-80x105 ГОСТ 8752-79	4
13		Подшипник 3614 ГОСТ 5721-75	2
14	6901-3205103	Втулка	2
15		Подшипник 2313 ГОСТ 8338-75	2
16	6901-3205101	Гайка	2
17	262541-П2	Пробка	2
18	6901-3205105	Стопор	2
19	6901-3205106	Крышка	2
20		Болт М10х1х28 ГОСТ	2
21	6901-3205130	Колесо	2

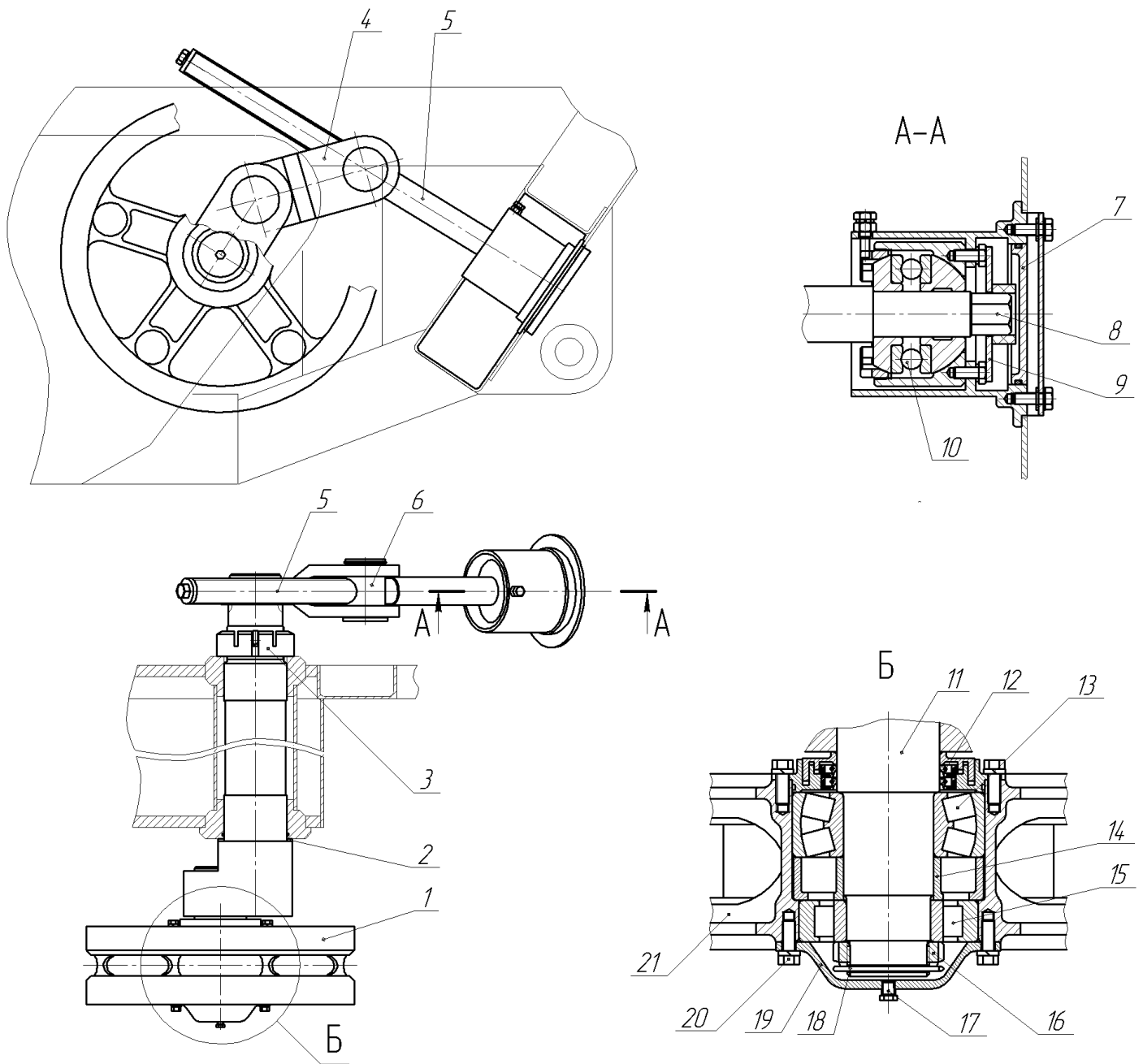


Рис. 14 Направляющие колеса с механизмами натяжения гусениц

Подгруппа 3206. Катки поддерживающие (Рис. 15)

№ поз.	Обозначение	Наименование	Кол. в группе
	6901Э-3206020	Каток поддерживающий	10
1	6901-3206050	Шина массивная	10
4	6901-3206021	Реборда	10
5	6901-3206022	Реборда	10
8		Винт М8х30.88 ГОСТ 11738-84	120
9		Шайба 8 Т ГОСТ 6402-70	120
10		Подшипник 308 ГОСТ 8338-75 или 6-308 ЕТУ 500	20
13	765-34-Б	Втулка	10
14	765-34-7	Втулка	10
15	765-34-44	Гайка	10
16	765-32-65	Кольцо	20
17	765-34-сб125	Кронштейн в сборе	10
18	765-34-сб108	Крышка	10
19	765-34-сб125	Крышка	10
20	700-37-306	Пробка	10
21	865-34-8	Стопор	10

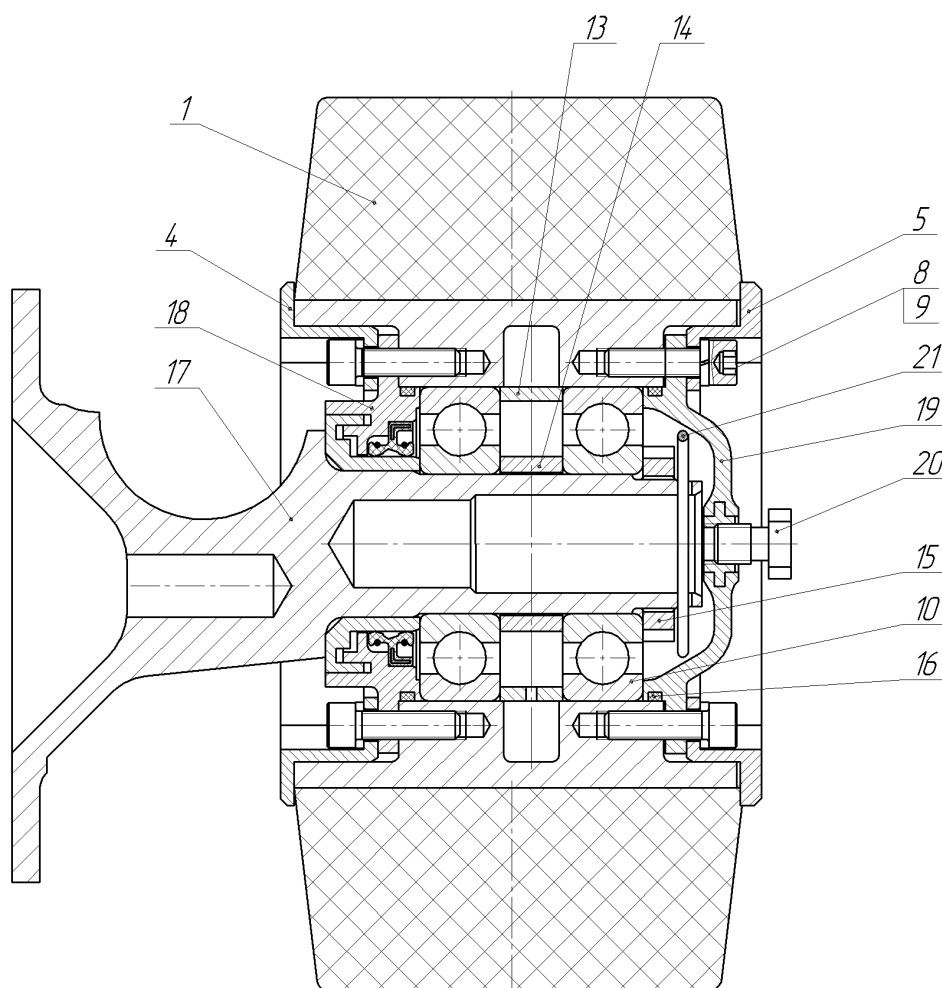


Рис.15 Каток поддерживающий

Подгруппа 3209. Гусеница движителя (Рис. 16)

№ поз.	Обозначение	Наименование	Кол. в группе
	6901-3209010	Гусеница левая	1
	6901-3209010-01	Гусеница правая	1
	6901-3209210	Трак в сборе (для запчастей)	
1	6901Э-3209100	Пневмотрак	172
2	6910М-2309102-03	Палец	172
3		Шайба 22.01 ГОСТ 9649-78	172
4	6910Э-3209001-08	Звено гусеницы	172
5	6901Э -3209003	Пластина	344
6	6901-3209005	Пластина стопорная	344
7		Гайка М18х1,5 ГОСТ 5915-70	688

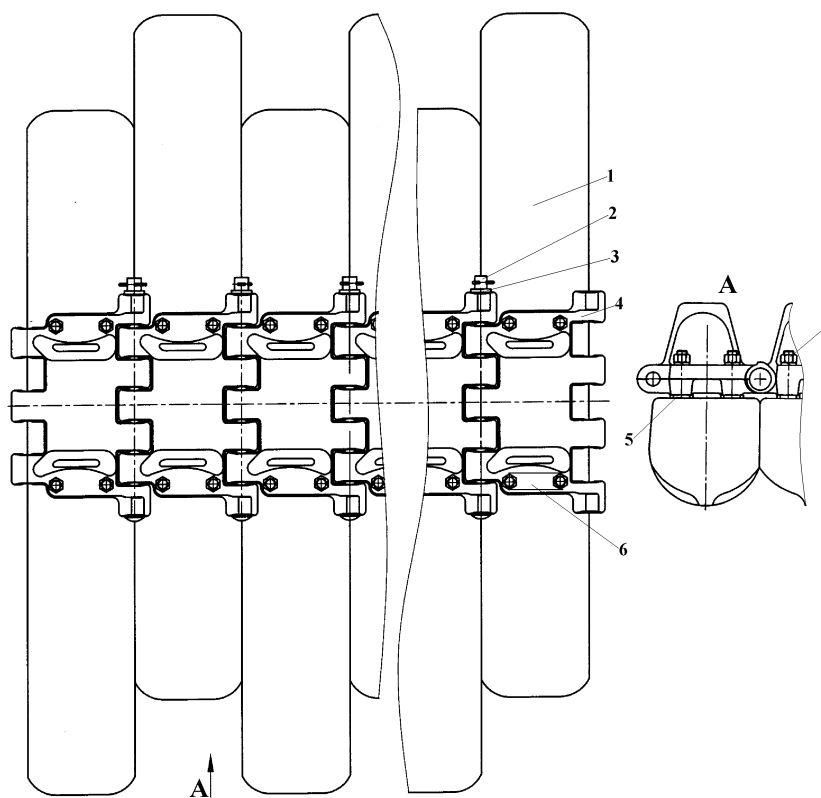


Рис.16 Гусеница

Группа 3500. Пневмосистема и тормоза (Рис. 17)

№ поз.	Обозначение	Наименование	Кол. в группе
1	5536-3509012	Компрессор	1
2	6901-3536530	Охладитель	1
3	11,3511010-01	Влагоотделитель	1
4	100-3512010-10	Регулятор давления	1
5	53205-3513015	Ресивер	1
6	5320-3514108	Тормозной кран	1
7	2702.3829 (ММ124)	Выключатель сигнализатора падения давления	1
8	5320-2511060	Кран включения пониженной передачи	1
9	ММ125	Выключатель лампы пониженной передачи	1
10	100-3570210	Пневмоцилиндр включения пониженной передачи	1
11	МД216	Манометр	1
12	100-3537110	Кран запасной системы выключения сцепления	1
13	3308-3405011	Цилиндр запасной системы выключения сцепления	1
14	100-3519100-30	Тормозная камера	2
15	2702.3829 (ММ124)	Выключатель сигнала стояночного тормоза	1
16	100-3518010	Ускорительный клапан	1
17	100-3537010	Кран стояночного тормоза	1

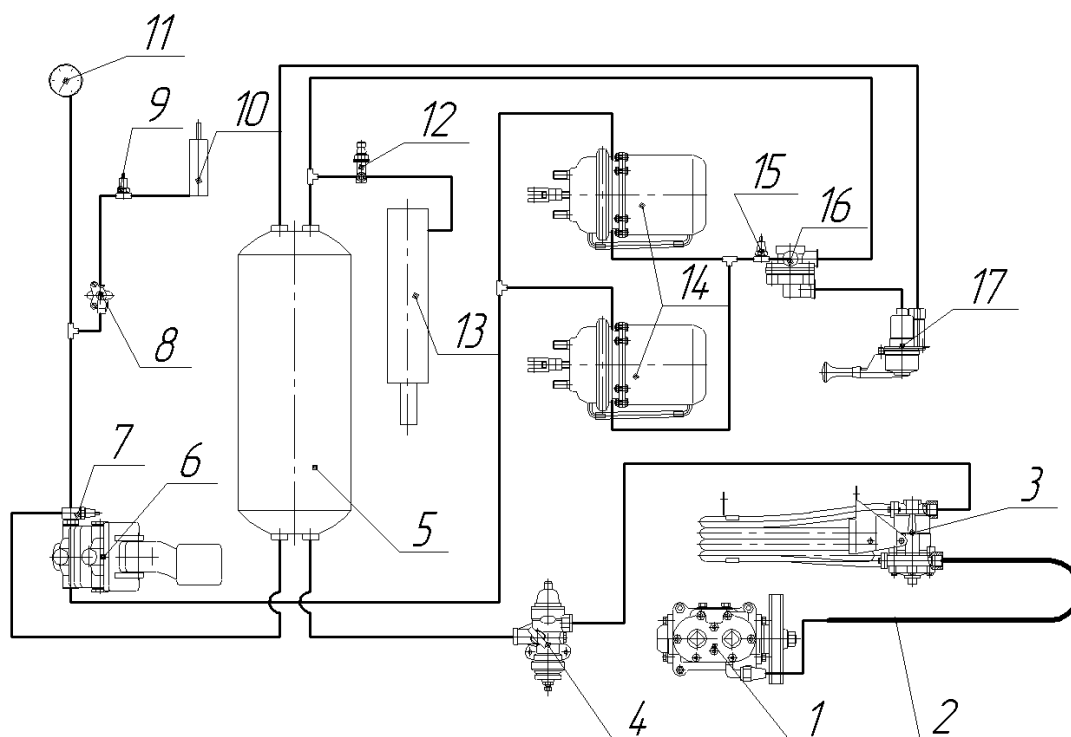


Рис. 17 Пневмосистема машины

**Группа 37. Электрооборудование (Рис 18)
Группа 38. Приборы (Рис 18)**

№ поз.	Обозначение	Наименование	Кол. в группе
1	5302.3711	Фара-прожектор	1
2	ПФ130-АБ	Фонарь передний герметичный	2
3	406.3711	Фара	2
4	УП101-В	Фонарь сигнальный	3
5	ВК 403	Датчик сигнала тормоза	1
6	МЭ 250-А или ДП 60-40-3-24	Электродвигатели вентиляторов переднего отопителя кабины	2
7	47К	Розетка переносной лампы двухштыревая	1
8	733.3747-10	Сигнализатор звуковой падения давления в пневмосистеме (зуммер)	1
9	МЭ 268-Б	Электродвигатель омывателя ветровых стекол	1
10	МЭ 232-А	Электродвигатель стеклоочистителя	1
11	ПК 201	Плафон освещения кабины	2
12	ПК 143Б.3714	Плафон вещевого ящика	1
13	3842.3710	Выключатель передних фароискателей	1
14	24.3710	Кнопка аварийной сигнализации	1
15	ЦД 512	Блок контрольных ламп	2
16	СВН-2-02	Счетчик моточасов работы двигателя	1
17	ВК 314	Кнопка включения ЭФУ	1
18	23.3806	Указатель уровня топлива в баке	1
19	АП 110Б	Указатель заряда аккумуляторных батарей	1
20	511-К	Сигнальная лампа перегрева двигателя	1
21	511-К	Сигнальная лампа аварийного давления масла	1
22	28.3810	Указатель температуры охлаждающей жидкости в системе охлаждения	1
23	П 147-06.05	Клавиша включения и выбора режима работы отопителя кабины	1
24	П150-16.20	Клавиша включения натяжения левой гусеницы	1
25	П150-16.20	Клавиша включения натяжения правой гусеницы	1
26	26.3710-22.41	Клавиша включения подогревателя двигателя DBW2016.90	1
27	3842.3710	Кнопка включения верхних сигнальных фонарей	1
28	3842.3710	Кнопка включения полного освещения кабины	1
29	3842.3710	Кнопка включения малого освещения кабины	1
30	3842.3710	Кнопка включения заднего фароискателя	1
31	3842.3710	Кнопка резервная	1

32	581.3710-01	Центральный переключатель света	1
33	1102.3704-01	Кнопка дистанционного выключения аккумуляторных батарей	1
34	РП 950Б	Реле-прерыватель указателей поворотов и аварийной сигнализации	1
35	РБС К202.3747	Реле блокировки стартера	1
36	738.3747-20	Реле стартера и ПЖД	2
37	РСО 3502.3777	Реле стеклоочистителя	1
38	901.3747	Реле выключателя аккумуляторных батарей, ближнего света, дальнего света, звукового сигнала, счетчика моточасов работы двигателя	6
39	ПР-112	Блок предохранителей (8А, 16А)	2
40	111.3722	Блок предохранителей (30А, 60А)	1
41	ПР-119-01	Предохранитель реле поворотов	1
42	251.3813	Тахометр	1
43	191.3830	Указатель давления воздуха	1
44		Орган управления автономным отопителем (принадлежность отопителя «Webasto»)	1
45	ВК 416-Б-01	Включатель освещения щитка приборов с реостатом	1
46	22.3810 или УК-140Б	Указатель давления масла в коробке передач	1
47	26.3710-22.41	Клавиша включения водооткачивающих насосов	2
48	П 602	Включатель питания цепей механизма натяжения гусениц и водооткачивающих насосов	1
49	ПД 20-ЕТ	Фонарь контрольной лампы	4
50	ВК 314	Включатель датчика натяжения гусениц	1
51	М 4203	Указатель датчика натяжения гусениц	1
52	ВК 860Б или 1422.3747	Выключатель аккумуляторных батарей	1
53	6-СТ-190	Аккумуляторная батарея	2
		Воздушный отопитель Air Top 3500 фирмы Webasto	1
54	ММ124	Датчик аварийной сигнализации пневмосистемы	1
55	МВП-2	Электродвигатель трюмного насоса	2
56	13.3839 600	Датчик засоренности воздушного фильтра	1
57		Коробка с контакторами КТ 127: -водооткачивающих насосов -механизмов натяжения гусениц	2 4
58	ММ125Д	Датчик включения пониженной передачи в КПП	1
59	ТМ 100В	Датчик указателя температуры охлаждающей жидкости	1
60	25.3708-01	Стартер	1
61	5320-3724010	Пучок проводов передний (кабины)	
62	ММ 355	Датчик указателя давления масла	1

63	ММ 111В	Датчик указателя аварийного давления масла	1
64	5702.3701-30	Генератор	1
65	РР356	Реле напряжения	1
66	0026.023714	Плафон освещения моторного отделения	2
67	ММ124	Датчик контрольной лампы стояночного тормоза	1
68	6901-3724020	Жгут электропроводки левый	1
69	ММ358	Датчик давления масла в КПП	1
70		Датчик засоренности масляного фильтра	1
71		Коробка с АЗС: -АЗС-2 для включателя освещения трюма -АЗС-25 для включателей трюмных насосов и защиты цепи механизма натяжения гусениц	2 2
72	С 307Д	Сигнал звуковой	1
73	С 306Д-01	Сигнал звуковой	1
74	ТМ 111	Датчик сигнализации аварийной температуры охлаждающей жидкости	1
75	1112.3740	Свеча запальная ЭФП	2
76	1102.3741	Клапан электромагнитный ЭФУ	1
77	МЭ-252	Электродвигатель предпускового подогревателя или жидкостный отопитель DBW 2016/90 Webasto	1
78	УБ 102Б	Датчик указателя уровня топлива	1
79	6901-3724010	Жгут электропроводки правый	1
80	ФП 133АБ	Фонарь задний герметичный	2
81	ФП 131АБ	Фонарь освещения номерного знака	1
82	6901-3205012	Механизм натяжения гусеницы	2
83	0026.023714	Плафон освещения трюма	1

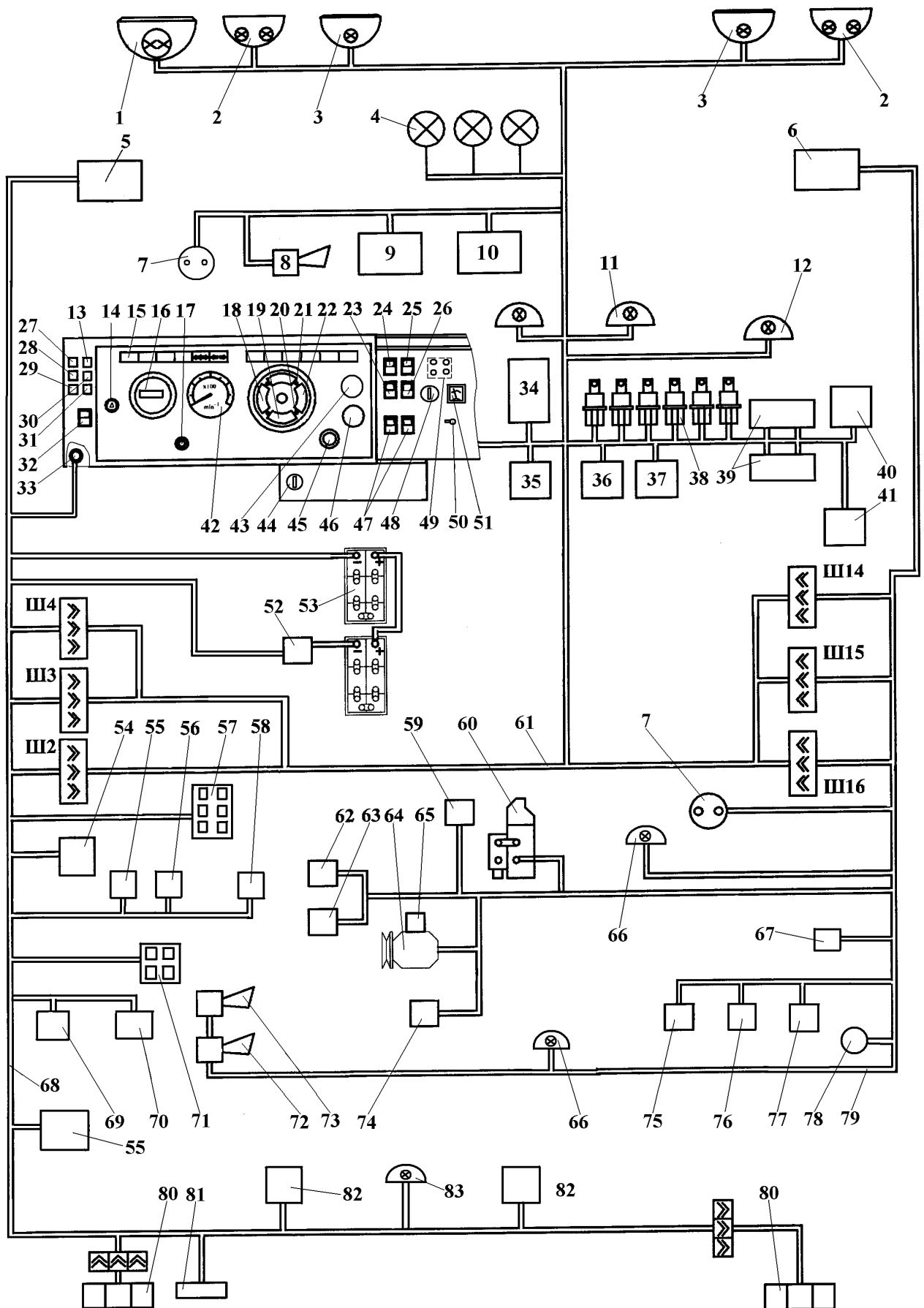


Рис. 18. Приборы электрооборудования