

Снегоболотоход гусеничный двухзвенный ТТМ-4902ГМ «Руслан»

Двухзвенный гусеничный плавающий снегоболотоход с крано-манипуляторной установкой предназначен для обслуживания, ремонта и установки опор линий электропередач в условиях бездорожья, снежной целины и болот всех категорий.

Машина оснащается крано-манипуляторной установкой ИМ-95 с люлькой и дистанционным управлением.

- высота подъема люльки – 14 м;
- максимальная высота подъема крюка – 10,56 м;
- максимальная грузоподъемность люльки – 250 кг;
- максимальная грузоподъемность установки – 2830 кг.

Краткие технические характеристики:

Масса снаряженная, кг в том числе: первого звена второго звена	14370 7560 6810
Грузоподъемность первого звена, кг	500
Количество посадочных мест в кабине первого звена	6
Количество спальных мест в кабине первого звена	2
Габаритные размеры, мм: длина x ширина x высота	11750 x 2940 x 3880
Ширина транспортная (по корпусу), мм	2500
Среднее давление на грунт, мПа (кгс/см ²)	0,0168(0,168)
Минимальный радиус поворота по середине внутренней гусеницы, м	10
Максимальная скорость, км/ч: на суше (на воде)	48 (5)
Двигатель	Дизельный. КамАЗ 740.51-320
Мощность двигателя, кВт (л. с.)	235 (320)
Трансмиссия	Механическая
Подвеска	Индивидуальная, торсионная
Гусеницы (тип)	Металлические с эластичными уширителями. Ширина гусеницы 760 мм
Колея, мм	2180
База, мм, машины звена (каждого)	9160 2880
Дорожный просвет, мм, не менее	400
Температурный режим эксплуатации, град. С	От +40 до -45

Тип крано-манипуляторной установки	ИМ-95-3332Л Стрелового типа с шарнирно-сочлененным стреловым оборудованием
Высота подъема люльки, м	14
Грузоподъемность люльки, кг	250
Грузоподъемность КМУ (на крюке), т:	
максимальная	2,83
на максимальном вылете	0,9
Вылет стрелы с крюковой подвеской, м	
максимальный рабочий	8,37
минимальный	2,15
Максимальная высота подъема крюка, м	10,56

Основные габаритные размеры

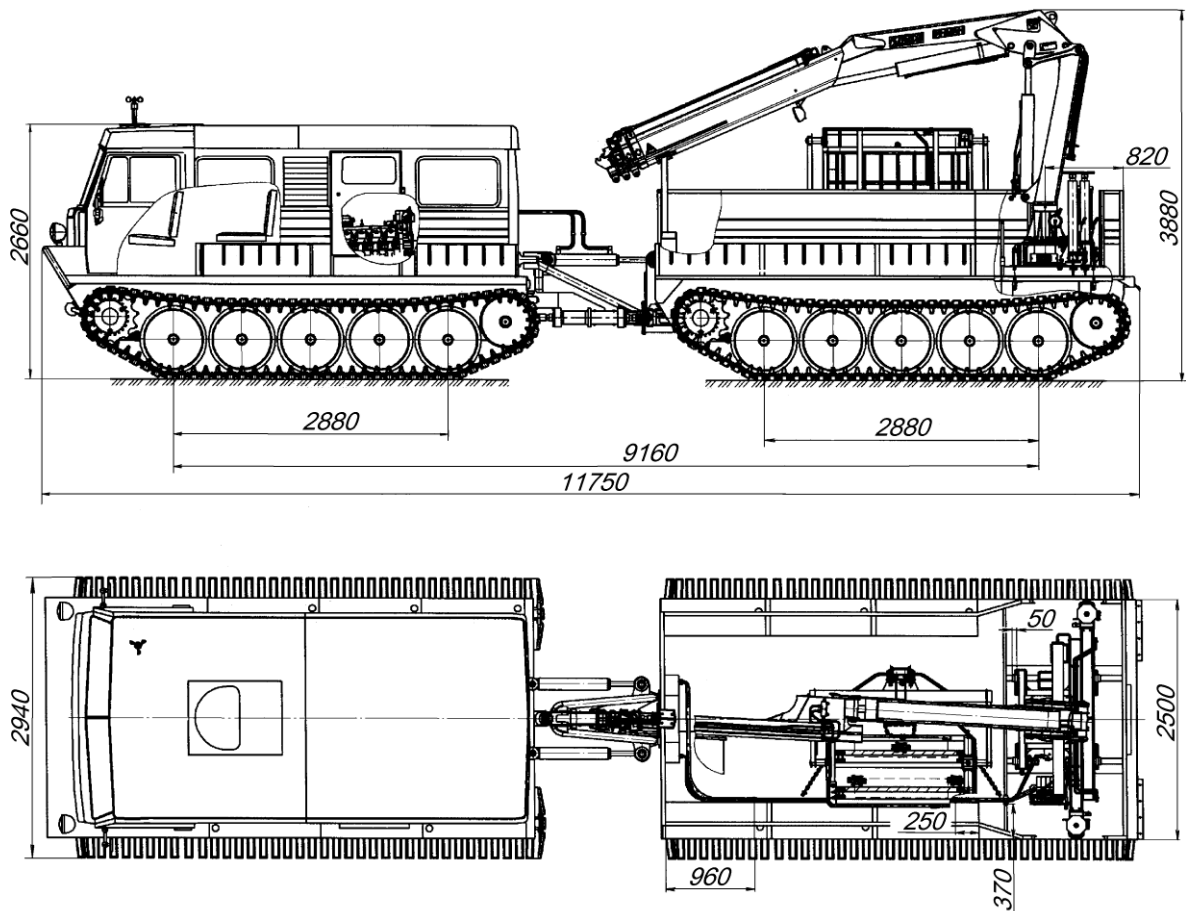


Рис. 1. Транспортное положение

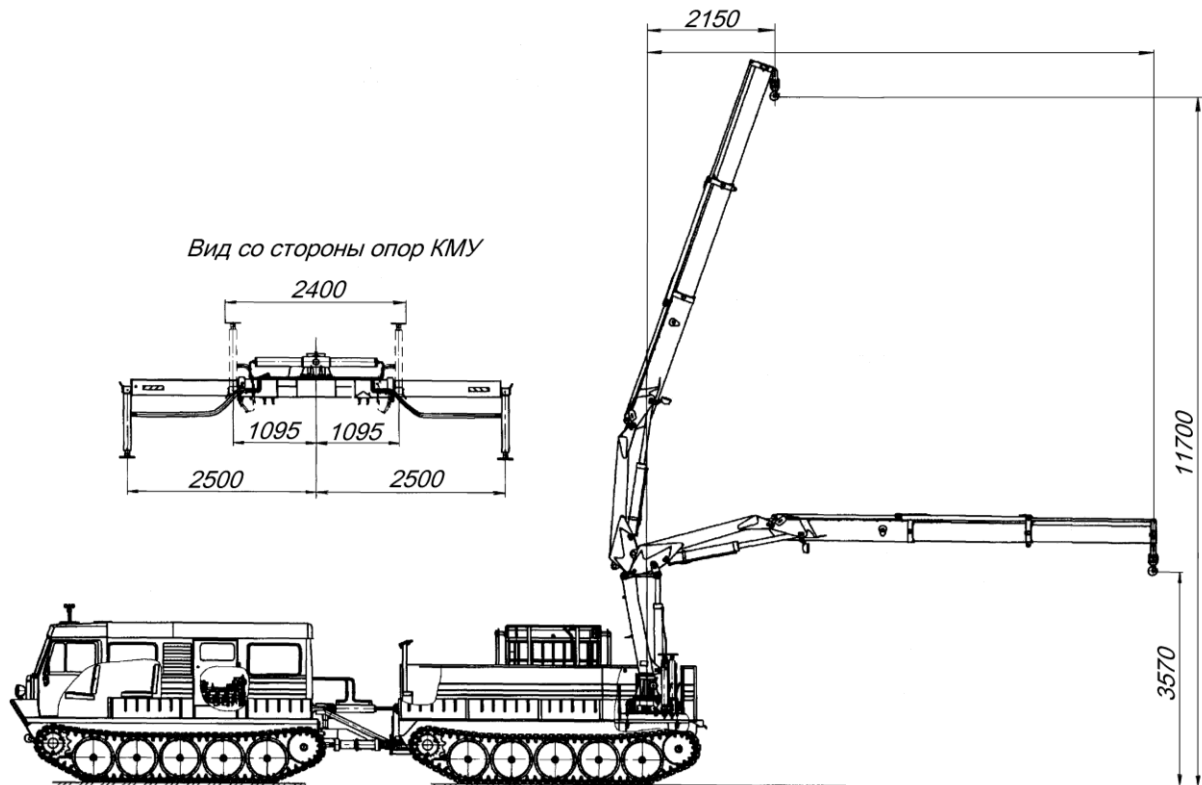


Рис. 2. Рабочее положение